

PARTS BOOK

FOR 1-NEEDLE,
STRAIGHT LOCK-STITCH MACHINE SERIES

| | |
|-------------|-------------|
| KM-250AU-7S | KM-250AU-7N |
| KM-250A-7S | KM-250A-7N |
| KM-250B-7S | KM-250B-7N |
| KM-250BH-7S | KM-250BH-7N |
| KM-250BL-7S | KM-250BL-7N |
| KM-250AU | KM-250A |
| KM-250B | KM-250BH |
| KM-250BL | |



PME-101215

SunStar CO., LTD.

INFORMATION

A. Parts Book 구성 Structure of Part Book

① **A** Machine Body Mechanism
두부 및 외장 관계

④ ⑤ ⑥ ⑦ ⑧ ⑨

| No. | Parts No. | Note | Name of Parts | 품 명 | Q'ty | | Assembly No. |
|------|--------------|------|--------------------------------|-----------------------|------|------|--------------|
| | | | | | BS | BF | |
| A-52 | 425005-3003 | | Bobbin Winder Lever | 실감기 레버 | 1 | 1 | |
| A-53 | 435012-3003 | | Bobbin Winder Adjusting Plate | 실감기 조절판 | 1 | 1 | |
| A-54 | SC-6130-1230 | | Screw(1.6" n=40) | 볼트(1.6" n=40) | 1 | 1 | |
| A-55 | 02-611W-2302 | | Washer | 와셔 | 1 | 1 | |
| A-56 | 435025-3003 | | Bobbin Winder Lever Shaft | 실감기 레버 축 | 1 | 1 | |
| A-57 | 435049-3003 | | Bobbin Winder Adjusting Cam | 실감기 조절 캠 | 1 | 1 | |
| A-58 | 02502C-4113 | | Screw(M4xR6.7) | 볼트(M4xR6.7) | 1 | 1 | |
| A-59 | 04-600C-2710 | | Washer(호칭명 S) | 와셔(호칭명 S) | 2 | 2 | |
| A-60 | 435078-3003 | | Bobbin Winder Action Plate | 실감기 작동판 | 1 | 1 | |
| A-61 | 41-60AA-1204 | | Bobbin Winder Action Body | 실감기 작동체 | 1 | 1 | |
| A-62 | 40-60TW-1600 | | Washer | 와셔 | 2 | 2 | |
| A-63 | 435025-3003 | | Bobbin Winder Spring | 실감기 인장 스프링 | 1 | 1 | |
| A-64 | 435025-3003 | | Bobbin Stopper | 보빈 스톱퍼 | 1 | 1 | |
| A-65 | 435025-3003 | | Screw | 볼트 | 5 | 5 | |
| A-66 | 435025-3003 | | Bobbin Stand | 보빈 스탠드 | 1 | 1 | |
| A-67 | 435025-3003 | | Bobbin Winder Mm | 실감기 베스 | 1 | 1 | |
| A-68 | SC-6130-2302 | | Screw(1.6" n=40) | 고형베스 양측 볼트(1.6" n=40) | 2 | 2 | |
| A-69 | 435025-3003 | | Themed Tension Adjusting Ass'y | 실감기 실감기 조절장치(조) | 1Set | 1Set | |
| A-70 | 435025-3003 | | Themed Tension Adjusting Shaft | 실감기 실감기 조절 축 | 1 | 1 | |
| A-71 | 435025-3003 | | Themed Guide Plate | 실감기 판 | 1 | 1 | |
| A-72 | 40-20AA-1230 | | Themed Tension Disk | 실감기 접시 | 2 | 2 | |
| A-73 | 40-20AG-123A | | Themed Tension Spring | 실감기 조절 스프링 | 1 | 1 | |
| A-74 | 40-60W-1230 | | Themed Tension Spring Stopper | 실감기 조절 스프링 스톱퍼 | 1 | 1 | |
| A-75 | 40-60AA-1230 | | Spring Cover | 스프링 커버 | 1 | 1 | |
| A-76 | 40-20AA-1250 | | Themed Tension Nut | 실감기 조절 캠 너트 | 1 | 1 | |
| A-77 | SN-6121-7400 | | Nut(13/16" n=20) | 실감기 조절 축 너트 | 1 | 1 | |
| A-78 | 035048-3003 | | Safety Plate Ass'y | 안전판(조) | 1Set | 1Set | |
| A-79 | 035048-3003 | | Safety Plate | 안전판 | 1 | 1 | |
| A-80 | 035048-3003 | | Safety Plate Bracket | 안전판 브라켓 | 1 | 1 | |
| A-81 | 035048-3003 | | Safety Plate Holder | 안전판 홀더 | 1 | 1 | |
| A-82 | 035048-3003 | | Safety Plate Flange Screw | 안전판 볼트 | 1 | 1 | |
| A-83 | SN-6101-7400 | | Nut(1/4" n=20) | 너트 | 3 | 3 | |
| A-84 | 40-60TW-1600 | | Washer | 와셔 | 1 | 1 | |
| A-85 | 035048-3003 | | Safety Plate Spring | 안전판 스프링 | 1 | 1 | |
| A-86 | 035048-3003 | | Safety Plate Spring Hook | 안전판 스프링 걸이 | 1 | 1 | |
| A-87 | SN-6111-7400 | | Nut(1/4" n=20) | 너트 | 1 | 1 | |
| A-88 | GP-0222-00 | | Ball Cover | 볼트커버 | 1 | 1 | |
| A-89 | SC-6067-1230 | | Screw(11/16" n=40) | 볼트(11/16" n=40) | 7 | 7 | |
| A-90 | GP-0222-00 | | X-Driving Motor Cover | X 구동 모터 커버 | 1 | 1 | |
| A-91 | GP-0222-00 | | Side Cover | 옆뚜껑 | 1 | 1 | |
| A-92 | GP-0222-00 | | Side Cover Gasket | 옆뚜껑 가스켓 | 1 | 1 | |

- ① 관계 별 고유 코드
Unique code by mechanism
- ② 관계 별 고유 명칭
Unique name by mechanism
- ③ 관계도
Explode view
- ④ Ref. No. : 파트별 고유 식별 번호
Unique identification number by part
- ⑤ Parts No. : 고유 제품 코드
Unique Product code

- ⑥ Note. : 공지사항 표기 및 메모
Refers to notice and memo
- ⑦ 품명 : 파트의 고유 품명
Name of Part : Unique name of parts
- ⑧ Q'ty : 파트의 수량
The number of parts
- ⑨ Assembly no. : 조(組) 파트의 식별 번호
Unique identification number by set part

Ex)

| 구분 Category | Code | 비고 Category |
|------------------|--------------|------------------------------|
| 구 부품 Old part | 01-030C-1230 | |
| 신 부품 New part | AS-000000-00 | 조(組)파트 Set parts |
| | GP-000000-00 | 기구적 파트 Instrumental parts |
| | EP-000000-00 | 전기적 파트 Electrical parts |

WARNING

1. 조에 속한 파트는 개별 조립 시 제품의 파손 또는 재봉 불량 발생될 수 있어 해당 파트에 대한 주문 시에는 조 품목으로만 구입이 가능합니다.
2. 본 책자는 Part Book으로 제작되었으므로 매뉴얼로 사용 불가합니다.
3. 사전 예고 없이 사양이 변경 될 수도 있습니다.

1. The parts classified as ass'y items may cause damage to the machine or bad sewing when they are separately assembled. Hence, when they are ordered, they can be purchased as ass'y items only.
2. This is a parts book. It cannot be used as a manual.
3. Parts are Subject to change in Design Without Prior Notice.

MODEL

FOR NEW MATERIAL AND EXTREME THIN MATERIAL

- **KM-250AU-7S**
1-NEEDLE, STRAIGHT LOCK-STITCH MACHINE
WITH THREAD TRIMMER DRIVEN BY SERVO MOTOR
- **KM-250AU-7N**
1-NEEDLE, STRAIGHT LOCK-STITCH MACHINE
WITH THREAD TRIMMER DRIVEN BY NEEDLE POSITIONING MOTOR
- **KM-250AU**
1-NEEDLE, STRAIGHT LOCK-STITCH MACHINE

FOR THIN MATERIAL

- **KM-250A-7S**
1-NEEDLE, STRAIGHT LOCK-STITCH MACHINE
WITH THREAD TRIMMER DRIVEN BY SERVO MOTOR
- **KM-250A-7N**
1-NEEDLE, STRAIGHT LOCK-STITCH MACHINE
WITH THREAD TRIMMER DRIVEN BY NEEDLE POSITIONING MOTOR
- **KM-250A**
1-NEEDLE, STRAIGHT LOCK-STITCH MACHINE

FOR THICK MATERIAL

- **KM-250B-7S**
1-NEEDLE, STRAIGHT LOCK-STITCH MACHINE
WITH THREAD TRIMMER DRIVEN BY SERVO MOTOR
- **KM-250B-7N**
1-NEEDLE, STRAIGHT LOCK-STITCH MACHINE
WITH THREAD TRIMMER DRIVEN BY NEEDLE POSITIONING MOTOR
- **KM-250B**
1-NEEDLE, STRAIGHT LOCK-STITCH MACHINE

FOR HEAVY MATERIAL

- **KM-250BH-7S**
1-NEEDLE, STRAIGHT LOCK-STITCH MACHINE
WITH THREAD TRIMMER DRIVEN BY SERVO MOTOR
- **KM-250BH-7N**
1-NEEDLE, STRAIGHT LOCK-STITCH MACHINE
WITH THREAD TRIMMER DRIVEN BY NEEDLE POSITIONING MOTOR
- **KM-250BH**
1-NEEDLE, STRAIGHT LOCK-STITCH MACHINE

FOR HEAVY MATERIAL

- **KM-250BL-7S**
1-NEEDLE, STRAIGHT LOCK-STITCH MACHINE
WITH THREAD TRIMMER DRIVEN BY SERVO MOTOR & LARGE HOOK
- **KM-250BL-7N**
1-NEEDLE, STRAIGHT LOCK-STITCH MACHINE
WITH THREAD TRIMMER DRIVEN BY NEEDLE POSITIONING MOTOR & LARGE HOOK
- **KM-250BL**
1-NEEDLE, STRAIGHT LOCK-STITCH MACHINE WITH LARGE HOOK

CONTENTS

목 차

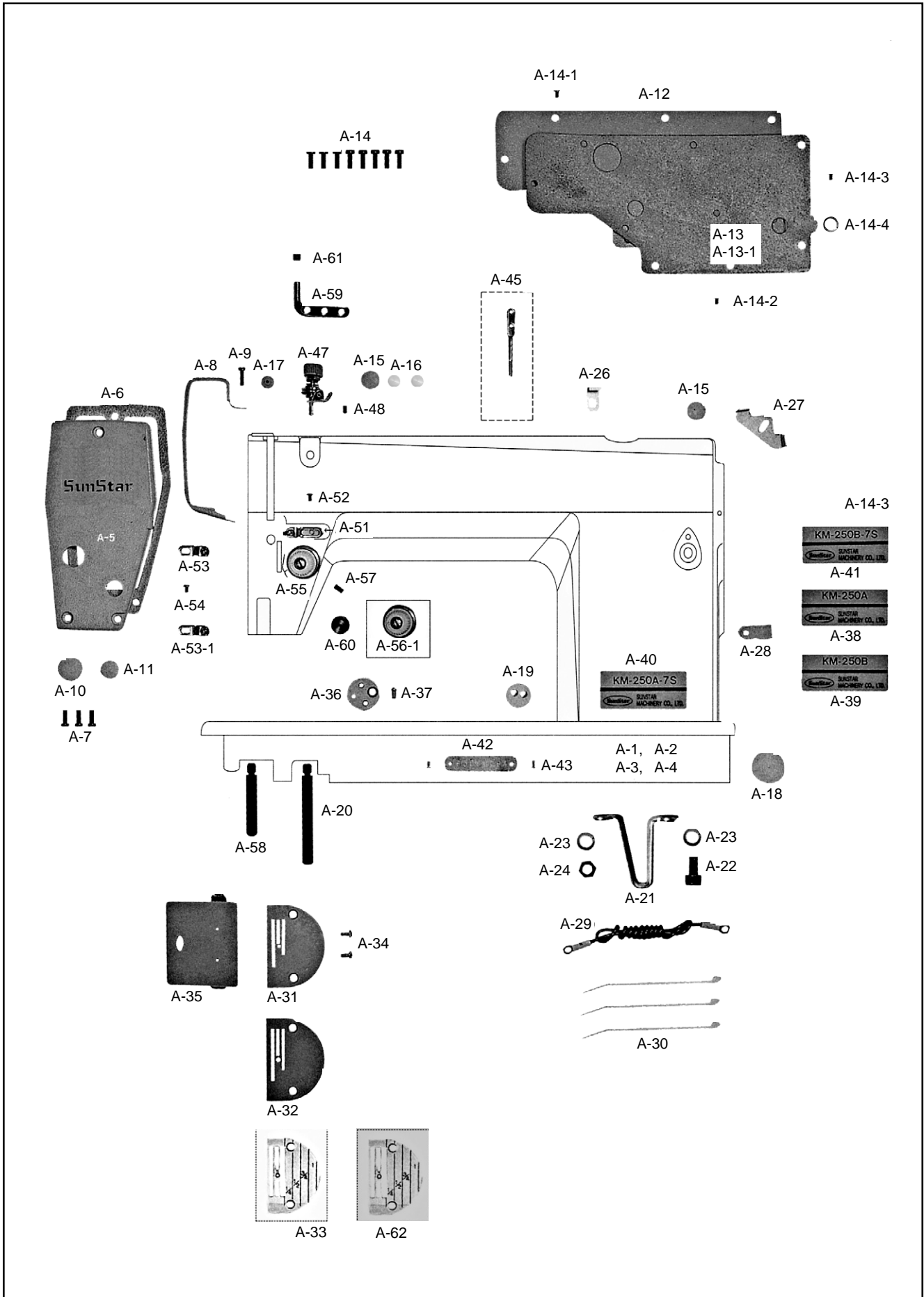
| | | |
|----------|--|----|
| A | Machine Body & Thread Tension Adjusting Mechanism 외장 및 실장력 조절관계 | 6 |
| B | Upper Shaft & Needle Bar Mechanism 상축 및 바늘대 관계 | 8 |
| C | Upright Shaft & Lower Shaft Mechanism 세운축 및 하축 관계 | 10 |
| D | Feed Mechanism 피이드 관계 | 12 |
| E | Thread Trimmer Mechanism 사절관계 | 16 |
| F | Presser Foot & Tension Release Mechanism 노루발 및 실 늦추기 관계 | 18 |
| G | Thread Wiper Mechanism 와이프 관계 | 20 |
| H | Reverse Button Mechanism 역진 버튼 관계 | 22 |
| I | Lubrication 급유관계 | 23 |
| J | Accessories 악세서리 | 24 |
| K | Program Unit Box & Auto Presser Lifting Solenoid Mechanism(Option Parts: SPF-5) 프로그램 유닛 박스 및 자동 무릎올림 관계 | 26 |
| L | Special Parts For KM-250AU Series KM-250AU 시리즈 전용 부품관계 | 27 |
| M | Special Parts For (KM-250AU-7N, KM-250A-7N, KM-250B-7N) [KM-250AU-7N, KM-250A-7N, KM-250B-7N] 전용부품관계 | 28 |
| N | Special Parts For KM-250BH Series KM-250BH 시리즈 전용 부품관계 | 29 |
| O | Special Parts For KM-250BL Series KM-250BL 시리즈 전용 부품관계 | 30 |
| P | Special Parts For KM-250BL Series KM-250BL 시리즈 전용 부품관계 | 32 |
| | * INDEX | 34 |

NOTE : Parts are Subject to change in Design Without Prior Notice.

1. 조에 속한 파트는 개별 조립 시 제품의 파손 또는 재봉 불량일 수 있어 해당 파트에 대한 주문 시에는 조 품목으로만 구입이 가능합니다.
 2. 본 책자는 Parts Book으로 제작되었으므로 매뉴얼로 사용 불가합니다.
1. The parts classified as ass'y items may cause damage to the machine or bad sewing when they are separately assembled. Hence, when they are ordered, they can be purchased as ass'y items only.
 2. This is a parts book. It cannot be used as a manual.

A

Machine Body & Thread Tension Adjusting Mechanism 외장 및 실장력 조절관계



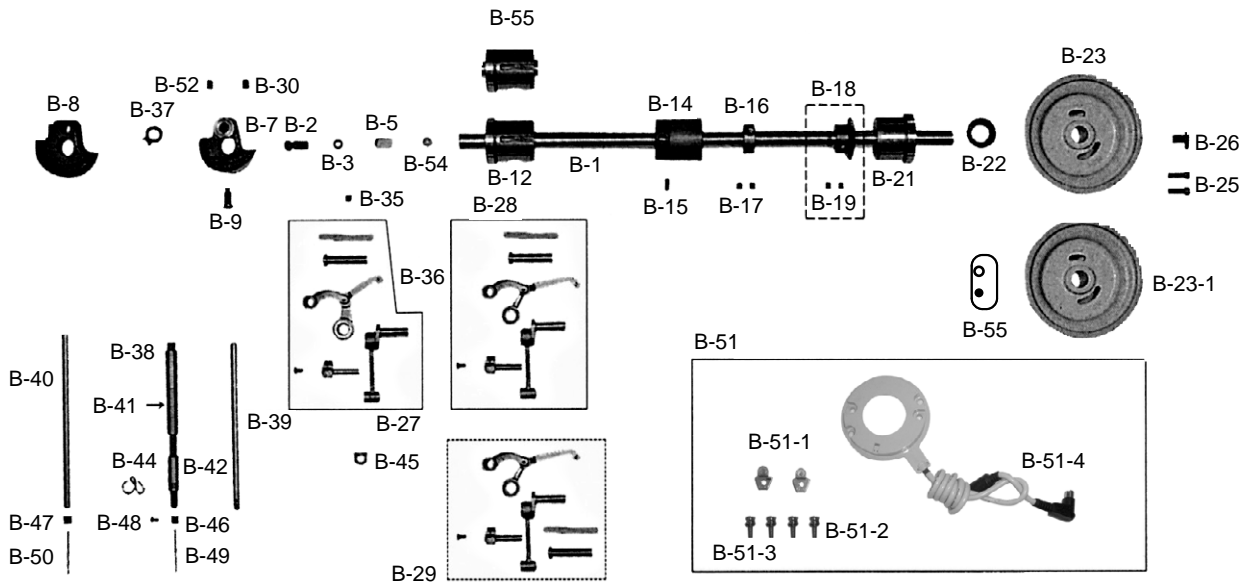
| Ref. No. | Parts No. | Note | Name of Parts | 품명 | Q' ty | Applied Period |
|----------|--------------|----------|--|--------------------------|-------|----------------|
| A-1 | 01-001A-250A | A | Arm. Bed | 아암베드 | 1 | |
| A-2 | 01-001A-250B | B | Arm. Bed | 아암베드 | 1 | |
| A-3 | 01-001A-257A | A-7 | Arm. Bed | 아암베드 | 1 | |
| A-4 | 01-001A-257B | B-7 | Arm. Bed | 아암베드 | 1 | |
| A-4-1 | 01-001A-25BL | | Arm. Bed | 아암베드 | 1 | |
| A-4-2 | 01-001A-2BLS | | Arm. Bed | 아암베드 | 1 | |
| A-5 | 01-036C-2500 | | Face Plate | 면판 | 1 | |
| A-6 | 01-137M-2500 | | Gasket For A-5 | 면판 가스켓 | 1 | |
| A-7 | SC-0523-1230 | | Screw(3/16" n=28) | 무릎올림 링크 고정나사(3/16" n=28) | 3 | |
| A-8 | 01-139C-2500 | | Thread Take Up Cover | 실채기 커버 | 1 | |
| A-9 | SC-0548-7400 | | Screw(3/16" n=28) | 다이알 판 쥘나사(3/16" n=28) | 1 | |
| A-10 | 01-144R-1230 | | Face Plate Rubber Cap(L) | 면판 고무마개(大) 흰색(3-1) | 1 | |
| A-11 | 01-110R-1230 | | Face Plate Rubber Cap(S) | 면판 고무마개(中) 흰색(3) | 1 | |
| A-12 | 01-140C-2500 | | Back Cover | 뒷뚜껑(STD) | 1 | |
| A-13 | 01-141M-2500 | | Gasket For A-12 | 뒷뚜껑 가스켓(ST) | 1 | |
| A-13-1 | 01-142M-2500 | | Gasket For A-12 | 뒷뚜껑 가스켓(AK) | 1 | |
| A-14 | SC-0548-7400 | A, B | Screw(3/16" n=28) | 다이알판 쥘나사(3/16" n=28) | 8 | |
| A-14-1 | SC-0523-1230 | A-7, B-7 | Screw(3/16" n=28) | 무릎올림 링크 고정나사 | 3 | |
| A-14-2 | SC-0548-7400 | A-7, B-7 | Screw(3/16" n=28) | 다이알판 쥘나사 | 5 | |
| A-14-3 | SC-0215-1230 | A-7, B-7 | Screw(9/64" n=40) | 톱카바 나사(좌) | 1 | |
| A-14-4 | 02-019W-1230 | A-7, B-7 | Washer | 상측 헬트 와셔 | 1 | |
| A-15 | 01-110R-1230 | | Arm Rubber Cap(L) | 면판 고무마개(中) 흰색(3) | 2 | |
| A-16 | 04-003R-1600 | | Arm Rubber Cap(S) | 고무마개(소) | 2 | |
| A-17 | GP-044042-00 | A-7, B-7 | Rubber Cap For B-40 | 바늘대 상붓싱 마개 | 1 | Mar. 25. 09 |
| | 04-003R-1600 | A-7, B-7 | Rubber Cap For B-40 | 바늘대 상붓싱 마개 | 1 | |
| A-18 | 01-021R-1600 | | Bed Rubber Cap | 하측 후붓싱 고무마개 | 1 | |
| A-19 | 01-005A-257A | | Code Bushing | 코드 붓싱 | 1 | |
| A-20 | 01-016C-1230 | | Bed Base "FRONT"(A-TYPE) | 베드 받침(전) | 1 | |
| A-21 | 01-115C-1230 | | Bed Base(R) | 베드 받침 | 1 | |
| A-22 | SC-0346-2350 | | Screw(M8×1.25) | 베드 받침 후 결합 볼트(M8×1.25) | 1 | |
| A-23 | 01-038W-1230 | | Spring Washer For A-21 | 베드 받침 스프링 와셔 | 2 | |
| A-24 | SN-0112-1230 | A-7, B-7 | Nut(M8×1.25) | 베드 받침 너트(M8×1.25) | 1 | |
| A-26 | 01-142A-257A | A-7, B-7 | Code Holder "A" | 코드잡이 "A" | 1 | |
| A-27 | 01-143A-257A | A-7, B-7 | Code Holder "B" | 코드잡이 "B" | 1 | |
| A-28 | 01-009R-5300 | A-7, B-7 | Code Holder(7N) | 케이블 잡이A(7N) | 1 | |
| A-29 | 12-016M-2350 | A, A-7 | Earth Line | 어스선(조) | 1 | |
| A-30 | 02-003A-2700 | B, B-7 | Nylon Clip | 나이론 클립 | 3 | |
| A-31 | 01-135A-123A | A, A-7 | Needle Plate(A-TYPE) | 바늘판(A形) | 1 | |
| A-32 | 01-135A-123B | B, B-7 | Needle Plate(B-TYPE) | 바늘판(B形) | 1 | |
| A-33 | 06-135A-235B | | Needle Plate(BH-TYPE) | 침판(마그린) | 1 | |
| A-34 | SC-000568-00 | | Screw(11/64" n=40) | 침판나사(11/64" n=40) | 2 | |
| A-35 | GP-012128-00 | | Slide Plate | 미끄럼판(組) | 1 | |
| A-36 | 01-144A-257A | A | Gauge Plate | 게이지 부착판 | 1 | |
| A-37 | 01-136S-1230 | | Screw(11/64" n=40) | 침판나사(11/64" n=40) | 1 | |
| A-38 | GP-009247-00 | A-7 | Model Mark(KM-250A) | 모델마크(KM-250A) | 1 | |
| A-39 | 01-045M-250B | B-7 | Model Mark(KM-250B) | 모델마크(KM-250B) | 1 | |
| A-40 | GP-009253-00 | | Model Mark(KM-250A-7S) | 모델마크(KM-250A-7S) | 1 | |
| A-41 | GP-009254-00 | | Model Mark(KM-250B-7S) | 모델마크(KM-250B-7S) | 1 | |
| A-42 | 01-035P-1370 | | Machine Number Plate | 번호판 | 1 | |
| A-43 | 01-035P-7400 | | Pin | 번호판 핀 | 2 | |
| A-45 | 01-116A-2350 | A-7, B-7 | Upper Thread Guide Pin and Nut | 실 안내봉 | 1 | |
| A-47 | 40-201A-2700 | A, B | Sub Upper Thread Tension Control Ass'y | 보조 사조자 | 1조 | |
| A-48 | SC-0542-1230 | A, B | Screw(11/64" n=40) | 실 늦추기 고정나사(11/64" n=40) | 1 | |
| A-51 | 01-030C-1230 | A, A-7 | Arm Thread Guide | 암 실걸이 | 1 | |
| A-52 | SC-0120-1230 | B, B-7 | Screw(9/64" n=40) | 오일 펌프 카바 나사(9/64" n=40) | 1 | |
| A-53 | 01-031C-1230 | | Thread Guide For A-5 | 면판 실걸이 | 1 | |
| A-53-1 | 01-003C-250B | A, A-7 | Thread Guide For A-5 | 면판 실걸이 | 1 | |
| A-54 | AS-005578-00 | B, B-7 | Screw(9/64" n=40) | 오일 펌프 카바 나사(9/64" n=40) | 1 | |
| A-55 | 40-104A-2350 | B, B-7 | Thread Tension Control Ass'y | 실조절장치 | 1조 | |
| A-56-1 | 40-004A-250B | | Thread Tension Control Ass'y | 실조절장치(組):B形 | (1조) | |
| A-56-2 | 40-333G-123B | A, B | Thread Tension Adjusting Spring | 소라스프링(123B) | (1) | |
| A-57 | 08-001S-1230 | A, B | Screw(15/64" n=28) | 실채기 힌지핀 나사(15/64" n=28) | 1 | |
| A-58 | 01-017C-1230 | | Bed Base "FRONT"(B) | 베드 받침(후) | 1 | |
| A-59 | 01-227A-1230 | | Thread Guide With Three Holes | 세구멍 실걸이 | 1 | |
| A-60 | 40-008R-1230 | | Cap For Tension Release Pin | 누유방지용 캡 | 1 | |
| A-61 | SC-0164-2700 | | Screw(M5×L5) | 세구멍 실걸이 고정나사 | 1 | |
| A-62 | 01-135A-235A | AL | Needle Plate | 침판(박물용) | 1 | |

NOTE:

A-7=KM-250A-7S
 B-7=KM-250B-7S
 A=KM-250A
 B=KM-250B
=Common Part

B

Upper Shaft & Needle Bar Mechanism 상축 및 바늘대 관계



| Ref. No. | Parts No. | Note | Name of Parts | 품 명 | Q' ty | Applied Period |
|----------|--------------|----------|--|--------------------------|--------|----------------|
| B-1 | 02-101A-2500 | | Upper Shaft | 상축(SERVO용:L=419.5mm) | 1 | |
| B-2 | GP-031537-01 | | Oil Adjusting Pin For B-1 | 상축 유량 조절핀(137&235) | 1 | Feb. 19. 09 |
| B-3 | 02-016R-1230 | | O-Ring For B-2 | 상축 유량 조절핀 오링 | 2 | |
| B-5 | 02-020M-1230 | | Upper Shaft Felter | 상축 펠트 | 1 | |
| B-7 | 02-102A-250A | A, A-7 | Link Cam(A-TYPE) | 링크 캠(A形) | 1 | |
| B-8 | 02-102A-250B | B, B-7 | Link Cam(B-TYPE) | 링크 캠(B形) | 1 | |
| B-9 | SC-0123-1230 | | Screw(9/32" n=28) | 링크 캠 위치 고정나사(9/32" n=28) | 1 | |
| B-12 | GP-011576-00 | | Upper Shaft Bushing(Non Trimming) | 상축 전봇싱(비사절) | 1 | |
| B-14 | GP-011578-00 | | Upper Shaft Bushing(M) | 상축 중봇싱 | 1 | |
| B-15 | SC-0114-1230 | | Screw(15/64" n=28) | 실체기 힌지핀 나사(15/64" n=28) | 1 | |
| B-16 | 02-121A-1230 | | Upper Shaft Collar | 상축 카라 | 1 | |
| B-17 | SC-A129-4515 | | Screw(1/4" n=40) | 홈볼이 멈춤나사(1/4" n=40) | 2 | |
| B-18 | 02-211A-1230 | | Upper Shaft Gear | 상축 기어 | 1 | |
| B-19 | SC-A129-4515 | | Screw(1/4" n=40) | 홈볼이 멈춤나사(1/4" n=40) | 2 | |
| B-21 | GP-011579-00 | | Upper Shaft Bushing(R) | 상축 후봇싱 | 1 | |
| | GP-011580-00 | | Upper Shaft Bushing(R) | 상축 후봇싱 | 1 | |
| B-22 | 02-028C-1230 | | Oil Seal For B-20,21 | 상축 오일셀 | 1 | |
| B-23 | 02-207A-257A | A-7, B-7 | Pulley(Only For Trimming M/C) | 폴리 | 1 | |
| B-23-1 | 02-207A-257A | A, B | Pulley(Only For Regular M/C) | 폴리 | 1 | |
| B-25 | SC-0150-2500 | | Screw(15/64" n=28) | 폴리 고정나사(15/64" n=28) | 2 | |
| B-26 | SC-0188-1230 | | Screw(5/16" n=24) | 폴리 큰나사(5/16" n=24) | 1 | |
| B-27 | 08-201A-250A | A, A-7 | Thread Take Up Lever Ass'y(A-Type) | 실체기(조) 110-35003 | (1) | |
| B-28 | 08-102A-123B | B, B-7 | Thread Take Up Lever Ass'y (B-Type) | 실체기(조) | (1) | |
| B-29 | 08-102A-146L | BL, BL-7 | Thread Take Up Lever Ass'y (B-Type:Option) | 실체기 DB130 G222 | 1Set | |
| B-30 | SC-0504-1230 | | Screw(1/4" n=40) | 실체기 핀 고정나사(1/4" n=40) | 2 | |
| B-35 | SC-0507-1230 | | Screw(15/64" n=28) | 상축 봇싱 고정나사(15/64" n=28) | 1 | |
| B-36 | 08-005R-250A | | Oil Protection Rubber | 오일막이 고무 | 1 | |
| B-37 | 08-106C-2500 | | Protection Plate For B-7,8 | 링크캠 접촉판 | 1 | |
| B-39 | 04-101A-250A | A, A-7 | Needle Bar(A-TYPE) | 바늘대(A形) | 1 | |
| B-40 | 04-101A-250B | B, B-7 | Needle Bar(B-TYPE) | 바늘대(B形) | 1 | |
| B-41 | 04-108A-2350 | | Needle Bar Bushing(U) | 바늘대 상봇싱(235) | 1 | |
| B-42 | GP-038361-00 | | Needle Bar Bushing(L) | 바늘대 하봇싱 | 1 | Jan. 12. 09 |
| | 04-103A-257A | | Needle Bar Bushing(L) | 바늘대 하봇싱(PBB) | 1 | |
| B-44 | 04-004C-2500 | | Thread Guide For B-42,43 | 바늘대 하봇싱 실안내 | 1 | |
| B-45 | GP-031797-00 | | Needle Bar Guide Slider Block | 바늘대 안내 블록 | 1 | |
| B-46 | 04-106C-250A | A, A-7 | Needle Bar Thread Guide(A-TYPE) | 바늘대 실안내(A形) | 1 | |
| B-47 | 04-001A-2700 | B, B-7 | Needle Bar Thread Guide(B-TYPE) | 바늘대 실걸이 | 1 | |
| B-48 | SC-A131-4522 | | Screw(1/8" n=44) | 홈볼이 납작 작은나사(1/8" n=44) | 1 | |
| B-49 | | A, A-7 | Needle | 바늘 | 1 | |
| B-50 | | B, B-7 | Needle | 바늘 | 1 | |
| B-51 | | | Synchronizer Ass'y | 싱크로나이저 | 1Set | |
| B-51-1 | 11-020A-2500 | | Magnetic Holder | 마그네틱 홀더 | (2) | |
| B-51-2 | 11-022W-2500 | | Washer For B-51-1 | 마그네틱 홀더 겹와셔 | (4) | |
| B-51-3 | 11-021S-2500 | | Screw For B-51-1 | 마그네틱 홀더 겹나사 | (4) | |
| B-51-4 | 13-0000-SE55 | | Synchronizer Ass'y (Servo) | 싱크로나이저(조)Servo | (1Set) | |
| B-52 | SC-A129-4515 | | Screw(1/4" n=40) | 상축 카라 나사(1/4" n=40) | 1 | |
| B-54 | 02-019W-1230 | | Rubber For B-2 | 상축 유량 조절 고무 | 1 | |
| B-55 | GP-011577-00 | | Upper Shaft Bushing(Trimming) | 상축 전봇싱(사절) | 1 | |

NOTE:

A-7=KM-250A-7S
 B-7=KM-250B-7S
 A=KM-250A
 B=KM-250B
=Common Part

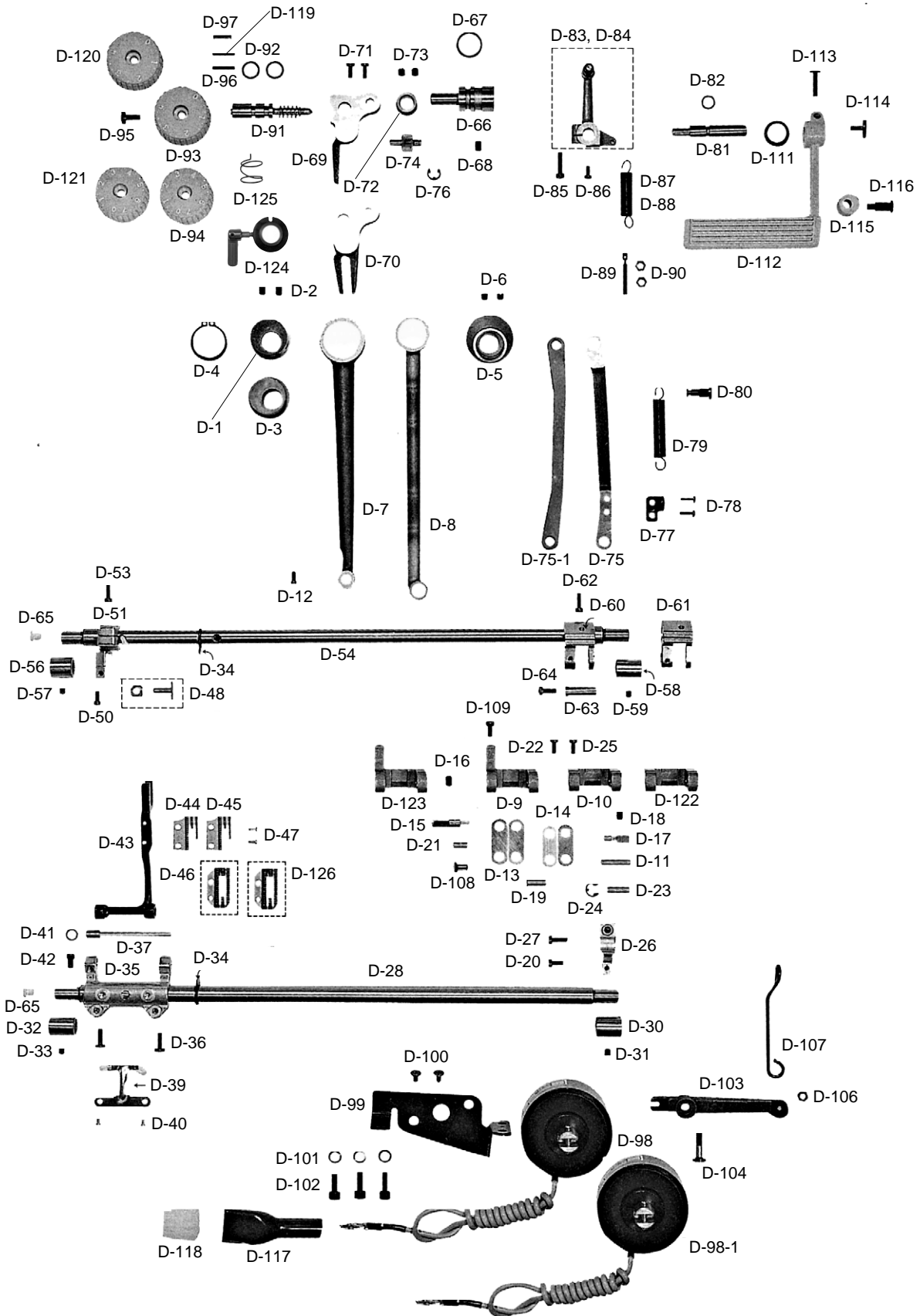
| Ref. No. | Parts No. | Note | Name of Parts | 품 명 | Q' ty | Applied Period |
|----------|--------------|----------|-------------------------------|---------------------------------|-------|----------------|
| C-1 | 03-001A-1600 | | Upright Shaft | 입축 | 1 | |
| C-2 | 02-212A-1230 | | Upright Shaft Gear(U) | 입축 상 기어 | 1 | |
| C-3 | SC-A129-4515 | | Screw(1/4" n = 40) | 홈볼이 멈춤나사(1/4" n = 40) | 2 | |
| C-5 | 03-102A-1230 | | Upright Shaft Bushing(U) | 입축 상붓싱 | 1 | |
| C-6 | SC-0507-1230 | | Screw(15/64" n = 28) | 상축 붓싱 고정나사(15/64" n = 28) | 1 | |
| C-7 | GP-011581-00 | | Upright Shaft Bushing(L) | 입축 하붓싱 | 1 | |
| C-8 | 02-213A-1230 | | Upright Shaft Gear(L) | 입축 하기어 | 1 | |
| C-9 | SC-0129-7400 | | Screw(1/4" n = 40) | 기어나사(1/4" n = 40) | 2 | |
| C-10 | GP-043692-00 | | Lower Shaft | 하축 | 1 | Feb. 21. 09 |
| | 07-103A-257A | | Lower Shaft | 하축 | 1 | |
| C-11 | 02-214A-1230 | | Lower Shaft Gear | 하축기어 | 1 | |
| C-12 | 07-005M-1230 | A, A-7 | Lower Shaft Felter | 하축 헬트 | 1 | |
| C-13 | SC-000593-00 | | Cap Screw For Lower Shaft oil | 하축 헬트 꽃이 나사 | 1 | |
| C-14 | SC-A129-4515 | | Screw(1/4" n = 40) | 홈볼이 멈춤나사(1/4" n = 40) | 2 | |
| C-16 | GP-018589-00 | | Lower Shaft Bushing(R) | 하축 뒷붓싱 | 1 | |
| C-17 | SC-0507-1230 | | Screw(1/4" n = 40) | 상축 붓싱 고정나사(1/4" n = 40) | 1 | |
| C-18 | 07-103A-1600 | A-7, B-7 | Lower Shaft Bushing(M) | 하축 중붓싱(7.94×20×25) | 1 | |
| C-19 | GP-030777-00 | A-7, B-7 | Lower Shaft Bushing(F) | 하축 전붓싱 | 1 | |
| C-20 | 07-107A-250A | A, B | Lower Shaft Bushing(F) | 하축 전붓싱 | 1 | |
| C-21 | SC-0114-1230 | | Screw(15/64" n = 28) | 실체기 힌지핀 나사(15/64" n = 28) | 1 | |
| C-22 | SC-0361-1230 | | Screw(3/16" n = 32) | 하축 오일 조절나사(3/16" n = 32) | 1 | |
| C-23 | 07-015G-1230 | | Spring For C-22 | 하축 오일 조절나사 스프링 | 1 | |
| C-24 | CL-000156-00 | | Collar For Lower Shaft | 오일 펌프 카라(B) 7.94×17×8 | 1 | |
| C-25 | SC-A550-4517 | | Screw(11/64" n = 40) | 하축 중 베어링 붓싱 고정나사(11/64" n = 40) | 2 | |
| C-26 | 07-003A-270A | A-7 | Rotary Hook Ass'y | 가마(HSH-7.94BTR) | 1Set | |
| C-27 | 07-007A-123A | A | Rotary Hook Ass'y | 가마(HSH-7.94B) | 1Set | |
| C-28 | 07-003A-270B | B-7 | Rotary Hook Ass'y | 가마(HSH-7.94BOHNTR) | 1Set | |
| C-29 | 07-007A-123B | B | Rotary Hook Ass'y | 가마(HSH-7.94BOH) | 1Set | |
| C-30 | 07-105A-2700 | | Bobbin(AL) | 보빈 | 1 | |
| C-32 | 07-104A-2700 | A-7, B-7 | Bobbin Case Ass'y | 보빈케이스 | 1Set | |
| C-33 | 07-106A-123A | A, B | Bobbin Case Ass'y | 보빈케이스 | 1Set | |
| C-34 | 07-013A-1230 | | Inner Bobbin Stopper | 가마잡이 | 1 | |
| C-35 | SC-A174-4122 | | Screw(11/64" n = 40) | 홈볼이 납작 작은나사(11/64" n = 40) | 1 | |
| C-36 | 07-011W-1230 | | Washer For C-35 | 가마잡이 와셔 | 1 | |

NOTE:

A-7=KM-250A-7S
 B-7=KM-250B-7S
 A=KM-250A
 B=KM-250B
=Common Part

D

Feed Mechanism 피이드 관계



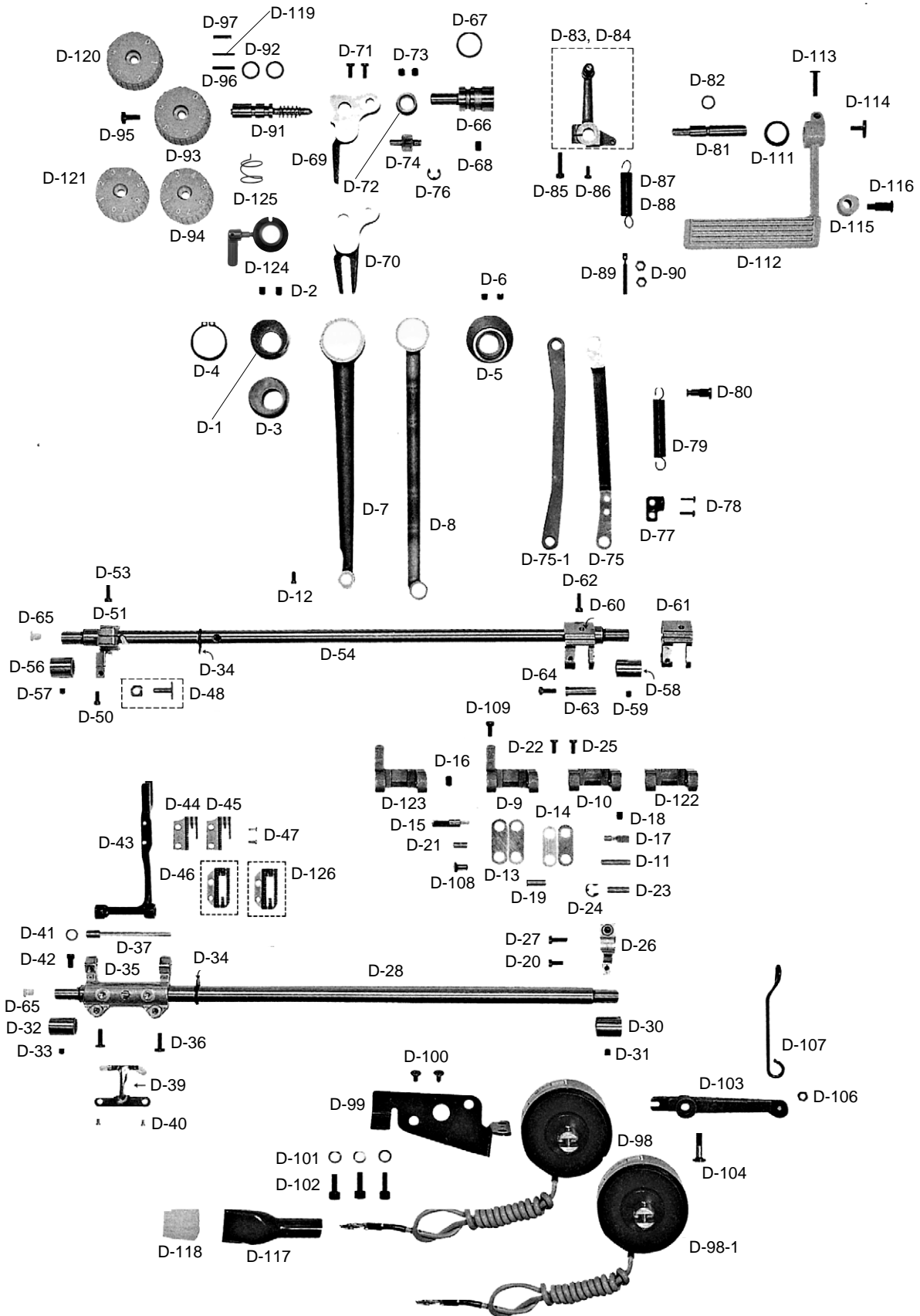
| Ref. No. | Parts No. | Note | Name of Parts | 품 명 | Q' ty | Applied Period |
|----------|---------------|----------|-------------------------------------|---------------------------|-------|----------------|
| D-1 | 06-101A-250A | A, A-7 | Feed Cam A | 피이드 캠A | 1 | |
| D-2 | SC-0129-7400 | | Screw(1/4" n=40) | 기어 나사(1/4" n=40) | 2 | |
| D-3 | 06-101A-250B | B, B-7 | Feed Cam B | 피이드 캠B | 1 | |
| D-4 | 06-103C-235B | | Stop-Ring "C" For D-1,3 | 스냅링 28#D | 1 | |
| D-5 | 06-102A-2500 | | Feed Cam C | 피이드 캠 C | 1 | |
| D-6 | SC-0504-1230 | | Screw(1/4" n=40) | 실체기 핀 고정나사(1/4" n=40) | 2 | |
| D-7 | 06-103A-2500 | | Feed Rocker Shaft Connecting Rod | 수평이송 로드 | 1 | |
| D-8 | 06-154A-1230 | | Crank Rod | 크랭크 로드 | 1 | |
| D-9 | 06-104A-257A | A-7, B-7 | Feed Regulator Link | 피이드 조절 링크 | 1 | |
| D-10 | 06-103A-2350 | A, B | Feed Regulator Link | 피이드 조절 링크 | 1 | |
| D-11 | 06-104P-2350 | | Feed Connection Link Pin(A) | 피이드 연결 링크핀(A) | 1 | |
| D-12 | SC-0496-3710 | | Screw(11/64" n=40) | 하측 뒷 붓싱 쥘나사(11/64" n=40) | 1 | |
| D-13 | 06-105A-2350 | | Feed Connection Link(A) | 피이드 연결링크(A) | 2 | |
| D-14 | 06-106A-2350 | | Feed Connection Link(B) | 피이드 연결링크(B) | 2 | |
| D-15 | 06-107P-2350 | | Feed Adjusting Link Hinge Pin(A) | 피이드 조절링크 힌지핀(A) | 1 | |
| D-16 | SC-0504-1230 | | Screw(1/4" n=40) | 실체기 핀 고정나사(1/4" n=40) | 1 | |
| D-17 | 06-108P-2350 | | Feed Adjusting Link Hinge Pin(B) | 피이드 조절 링크 힌지 핀(B) | 1 | |
| D-18 | SC-A0308-4517 | | Screw(1/4" n=40) | 실체기 핀 고정나사(1/4" n=40) | 1 | |
| D-19 | 06-109P-2350 | | Feed Connection Link Pin(B) | 피이드 연결 링크핀(B) | 1 | |
| D-20 | SC-0496-3710 | | Screw(11/64" n=40) | 하측 뒷 붓싱 쥘나사(11/64" n=40) | 1 | |
| D-21 | 06-110P-2350 | | Feed Connection Link Pin(C) | 피이드 연결 링크핀(C) | 1 | |
| D-22 | SC-0175-1230 | | Screw(11/64" n=40) | 와이롯드 보강판 나사(11/64" n=40) | 1 | |
| D-23 | 06-023P-2350 | | Hinge Pin For D-75 | 피이드 조절 연결 로드 힌지핀 | 1 | |
| D-24 | 04-009C-3710 | | E-Ring(φ5) | E링(φ5) | 1 | |
| D-25 | SC-0175-1230 | | Screw(11/64" n=40) | 와이롯드 보강판 나사(11/64" n=40) | 1 | |
| D-26 | 06-311A-2350 | | Level Feed Crank(R) | 수평밀대 크랭크(後) | 1 | |
| D-27 | 06-119S-1230 | | Screw(3/16" n=28) | 들대 고정나사(신) | 1 | |
| D-28 | 06-112A-2350 | | Feed Rock Shaft | 수평밀대 | 1 | |
| D-30 | 06-140A-1230 | | Feed Rock Shaft Bushing(R) | 들대 붓싱(후) 11.11×16.8×20 | 1 | |
| D-31 | SC-0114-1230 | | Screw(15/64" n=28) | 실체기 힌지핀 나사(15/64" n=28) | 1 | |
| D-32 | 06-113A-2350 | | Feed Rock Shaft Bushing(F) | 수평밀대 前 붓싱 11.11×17.74×16 | 1 | |
| D-33 | SC-0114-1230 | | Screw(15/64" n=28) | 실체기 힌지핀 나사(15/64" n=28) | 1 | |
| D-34 | 06-021R-1230 | | Oil Cover For D-28,54 | 들밀대 고무마개 | 2 | |
| D-35 | 06-008A-2350 | | Feed Bar Crank | 톱니 받침 크랭크 | 1 | |
| D-36 | SC-0307-1230 | | Screw(3/16" n=32) | 톱니 받침 크랭크 쥘나사(3/16" n=32) | 2 | |
| D-37 | 06-114A-2350 | | Feed bar Shaft | 톱니 받침 축 | 1 | |
| D-39 | 44-009C-1230 | | Wick Holder For D-37 | 심지 지지대 | 1 | |
| D-40 | SC-0133-1230 | | Screw(1/8" n=44) | 심지 지지대 나사(1/8" n=44) | 2 | |
| D-41 | 06-102W-2350 | | Washer For D-37 | 톱니 받침축 와셔 | 1 | |
| D-42 | SC-0122-1230 | | Screw(15/64" n=28) | 톱니 받침축 고정나사(15/64" n=28) | 1 | |
| D-43 | GP-034931-00 | | Feed Bar | 톱니 받침 | 1 | |
| D-44 | GP-011202-00 | A, A-7 | Feed Dog(A-TYPE) | 톱니(A形) | 1 | |
| D-45 | 06-107A-123B | B, B-7 | Feed Dog(B-TYPE) | 톱니(B形) P=2.1 | 1 | |
| D-46 | GP-008589-00 | | Feed Dog(BH-TYPE)(Magrin) | 톱니(Magrin) | 1 | |
| D-47 | SC-0130-1230 | | Screw(1/8" n=44) | 톱니 쥘나사(1/8" n=44) | 2 | |
| D-48 | 06-117A-1230 | | Feed Bar Block and Shaft | 톱니 받침 블록 | 1 | |
| D-50 | 06-020S-1230 | | Screw(3/16" n=32) | 톱니 받침B/L 고정나사 | 1 | |
| D-51 | 06-128A-2350 | | Feed Lifting Shaft Crank(F) | 들대 크랭크(前) | 1 | |
| D-53 | 06-119S-1230 | | Screw(3/16" n=28) | 들대전 고정나사(신) | 1 | |
| D-54 | 06-116A-2350 | | Feed Lifting Shaft | 들대 | 1 | |
| D-55 | 44-029M-1230 | | Stopper For Wick | 오일 심지 스톱퍼 | 2 | |
| D-56 | 06-139A-1230 | | Feed Lifting Shaft Bushing(F) | 들대 前 붓싱 11.11×17.46×20 | 1 | |
| D-57 | SC-0114-1230 | | Screw(15/64" n=28) | 실체기 힌지핀 나사(15/64" n=28) | 1 | |
| D-58 | 06-140A-1230 | | Feed Lifting Shaft Bushing(R) | 들대 後 붓싱 11.11×16.8×20 | 1 | |
| D-59 | SC-0114-1230 | | Screw(15/64" n=28) | 실체기 힌지핀 나사(15/64" n=28) | 1 | |
| D-60 | 06-038A-235A | A, A-7 | Feed Lifting Shaft Crank(R): A-TYPE | 들대 크랭크(후) | 1 | |
| D-61 | 06-041A-235B | B, B-7 | Feed Lifting Shaft Crank(R): B-TYPE | 들대 크랭크(후) | 1 | |
| D-62 | 06-119S-1230 | | Screw(3/16" n=28) | 들대전 고정나사(신) | 1 | |
| D-63 | 06-037P-1230 | | Crank Rod Connection Pin | 들밀대 크랭크 핀 | 1 | |
| D-64 | SC-0175-1230 | | Screw(11/64" n=40) | 와이롯드 보강판 나사(11/64" n=40) | 1 | |
| D-65 | 01-037R-1230 | | Rubber Cap For D-28,54(F) | 들밀대 유심마개 | 2 | |
| D-66 | GP-008523-00 | | Feed Regulator Shaft | 피이드 조절기 축 | 1 | |

NOTE:

A-7=KM-250A-7S
 B-7=KM-250B-7S
 A=KM-250A
 B=KM-250B
=Common Part

D

Feed Mechanism 피이드 관계

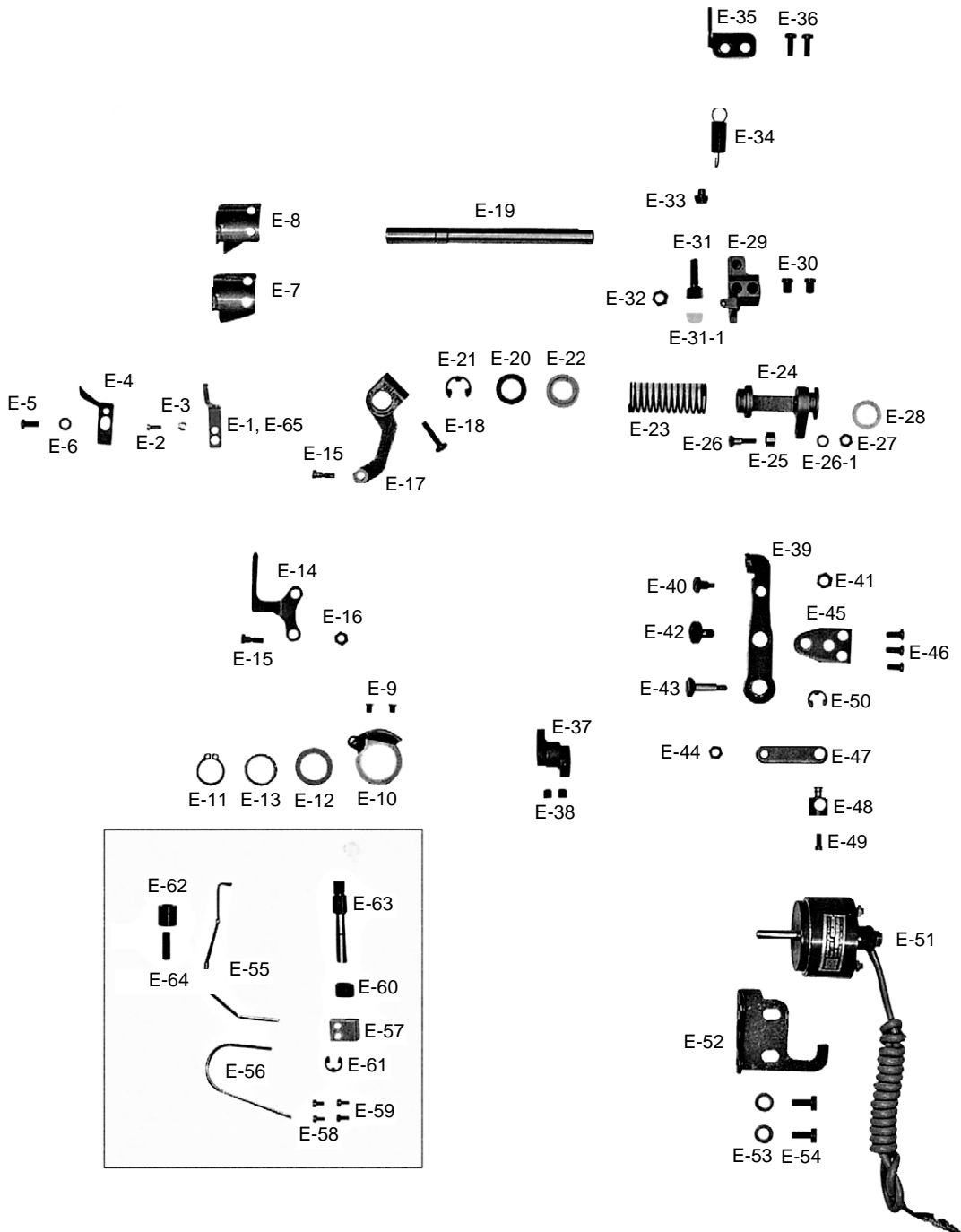




| Ref. No. | Parts No. | Note | Name of Parts | 품 명 | Q' ty | Applied Period |
|----------|--------------|----------|---------------------------------------|---------------------------|-------|----------------|
| D-67 | 06-043R-1230 | | O-Ring For D-66 | 피이드 조절기 붓싱 오링 | 2 | |
| D-68 | SC-0507-1230 | | Screw(15/64" n=28) | 상축 붓싱 고정나사(15/64" n=28) | 1 | |
| D-69 | GP-008525-01 | A-7, B-7 | Feed Regulator | 피이드 조절기 | 1 | |
| D-70 | GP-008524-01 | A, B | Feed Regulator | 피이드 조절기 | 1 | |
| D-71 | SC-0174-1230 | | Screw(11/64" n=40) | 가마 잡이 나사(11/64" n=40) | 2 | |
| D-72 | 06-220A-2350 | | Collar For D-66 | 피이드 조절기 축 카라 | 1 | |
| D-73 | SC-0129-7400 | | Screw(1/4" n=40) | 기어 나사(1/4" n=40) | 2 | |
| D-74 | 06-221A-2350 | | Feed Adjusting Shaft | 피이드 조절축 | 1 | |
| D-75 | 06-122A-2500 | A-7, B-7 | Connecting Rod For Feed Regulator | 피이드 조절 릿드 | 1 | |
| D-75-1 | 06-122A-1370 | A, B | Feed Regulator Rod | 피이드 조절기 릿드 | 1 | |
| D-76 | 04-009C-3710 | | E-ring(φ5) | E링(φ5) | 1 | |
| D-77 | 06-023C-257A | A-7, B-7 | B/T Spring Holder | 자동 역진 스프링 홀더 | 1 | |
| D-78 | SC-0528-1230 | A-7, B-7 | Screw(9/64" n=40) | 톱카바 나사(우)(9/64" n=40) | 2 | |
| D-79 | 06-023G-257B | A-7, B-7 | Reverse Feed Spring | 역진 레버 스프링 | 1 | |
| D-80 | 06-024C-257A | A-7, B-7 | Holder For D-79 | 자동 역진 스프링 걸이 | 1 | |
| D-81 | 06-125A-2500 | | Reverse Feed Control Lever Shaft | 역진 레버축 | 1 | |
| D-82 | 06-042R-1230 | | O-Ring For D-81 | 레버축 오링 | 1 | |
| D-83 | 06-126A-257A | A-7, B-7 | Reverse Feed Lever Crank Ass'y | 역진 레버 인장 크랭크(조) | (1) | |
| D-84 | 06-126A-250A | A, B | Reverse Feed Lever Crank Ass'y | 역진 레버 인장 크랭크(조) | (1) | |
| D-85 | SC-0184-1600 | | Screw(3/16" n=28) | 수평 밀레 크랭크 펌나사(3/16" n=28) | 1 | |
| D-86 | SC-0174-1230 | | Screw(11/64" n=40) | 가마잡이 나사(11/64" n=40) | 1 | |
| D-87 | 06-024G-1230 | A-7 | Spring For D-112 | 역진 레버 스프링 | 1 | |
| D-87-1 | 06-023G-257B | B-7 | Spring For D-112 | 역진 레버 스프링 | 1 | |
| D-88 | 06-056G-2350 | A, B | Spring For D-112 | 역진 레버 스프링 | 1 | |
| D-89 | 06-040S-1600 | A-7, B-7 | Holder For D-112 | 스프링걸이 축나사 | 1 | |
| D-90 | SN-0101-1600 | A-7, B-7 | Nut(11/64" n=40) | 스프링걸이 축나사 너트(11/64" n=40) | 2 | |
| D-91 | GP-037384-00 | | Feed Regulator Dial Shaft | 피이드 조절 다이알 축 | 1 | |
| D-92 | 10-042C-2700 | | O-Ring For D-91 | 다이알 축 오링 | 2 | |
| D-93 | 06-028C-250A | A | Feed Regulator Control Plate(4mm) | 다이알 문자판(4mm) | 1 | |
| D-94 | 06-028C-250B | B | Feed Regulator Control Plate(7mm) | 다이알 문자판(7mm) | 1 | |
| D-95 | SC-0193-1230 | | Screw(3/16" n=28) | 다이알판 고정나사(3/16" n=28) | 1 | |
| D-96 | PN-000273-00 | A, B | Pin For D-93,94 | 다이알 핀 | 1 | |
| D-97 | 06-027G-1230 | | Spring For D-96 | 다이알 스프링 | 1 | |
| D-98 | 06-048A-2507 | B-7 | Reverse Feed Solenoid Ass'y | 역진 솔레노이드(SBT-5) | 1조 | |
| D-98-1 | 06-048B-2507 | A-7 | Reverse Feed Solenoid Ass'y | 역진 솔레노이드(SBT-5) | 1조 | |
| D-99 | 06-130A-257A | A-7, B-7 | Bracket For Reverse Feed Solenoid | 역진 솔레노이드 브라켓 | 1 | |
| D-100 | SC-0166-2350 | A-7, B-7 | Screw(M5×0.8) | 역진 솔레노이드 부착나사(M5×0.8) | 2 | |
| D-101 | 01-020W-2350 | A-7, B-7 | Spring Washer For Bracket | 싱크로 베이스 스프링 와셔(φ6) | 3 | |
| D-102 | SC-0108-2350 | A-7, B-7 | Screw(M6) | 싱크로 베이스 고정볼트(M6) | 3 | |
| D-103 | 06-131A-2578 | A-7, B-7 | Reverse Feed Solenoid Crank | 역진 솔레노이드 크랭크 | 1 | |
| D-104 | 06-032S-257A | A-7, B-7 | Stud Screw For D-103 | 역진 솔레노이드 크랭크 단나사 | 1 | |
| D-106 | 40-005C-2700 | A-7, B-7 | Hinge Nut For D-107 | 케이블 연결너트(B) | 1 | |
| D-107 | GP-018185-00 | A-7, B-7 | Reverse Solenoid Connecting Rod | 역진 솔레노이드 연결릿드 | 1 | |
| D-108 | 06-035A-257A | A-7, B-7 | Hinge Pin For D-107 | 역진 솔레노이드 연결릿드 힌지핀 | 1 | |
| D-109 | SC-0175-1230 | A-7, B-7 | Screw(11/64" n=40) | 화이트드 보강판 나사(11/64" n=40) | 1 | |
| D-111 | 06-053W-1230 | | Washer For D-81 | 레버 와셔 | 1 | |
| D-112 | 06-036C-2500 | | Feed Regulator Lever | 역진 레버 | 1 | |
| D-113 | SC-0186-1230 | | Screw(3/16" n=32) | 역진 레버 고정나사(3/16" n=32) | 1 | |
| D-114 | SC-0185-1230 | | Screw(3/16" n=32) | 레버 덮개 나사(3/16" n=32) | 1 | |
| D-115 | 06-072R-7507 | A-7, B-7 | Stopper Rubber For D-112 | 역진 레버 스토퍼(상) 고무 | 1 | |
| D-116 | 06-071S-7507 | A-7, B-7 | Stopper Stud Screw For D-112 | 역진 레버 스토퍼(상) 단나사 | 1 | |
| D-117 | 11-019M-2350 | A-7, B-7 | Terminal Tube(L) | 솔레노이드 튜브 | 1 | |
| D-118 | 11-018M-2350 | A-7, B-7 | Solenoid Terminal(12P) | 솔레노이드 프러그 | 1 | |
| D-119 | PN-000602-01 | A-7, B-7 | Dial Pin | 다이알 핀 | 1 | |
| D-120 | 06-028C-257A | A-7 | Feed Regulator ControlPlate(ININSERT) | 다이알 문자판(4mm)(INSERT) | 1 | |
| D-121 | 06-028C-257B | B-7 | Feed Regulator ControlPlate(ININSERT) | 다이알 문자판(7mm)(INSERT) | 1 | |
| D-122 | 06-103A-25BL | BL | Feed Regulator Link | 피드조절 링크(BL-TYPE) | 1 | |
| D-123 | 06-103A-2BLS | BL-7 | Feed Regulator Link | 피드조절 링크(BL-7 TYPE) | 1 | |
| D-124 | AS-008438-00 | A-7, B-7 | Dial Shaft Eccentric Stopper | 다이알 축 편심 스토퍼 | 1 | |
| D-125 | GP-016351-01 | A-7, B-7 | Dial Shaft Locker Ass'y | 다이알 축 잠금장치(조) | 1 | |
| D-126 | 06-107A-235A | | Feed Dog | 톱니 | 1 | |

NOTE:

A-7=KM-250A-7S
 B-7=KM-250B-7S
 A=KM-250A
 B=KM-250B
=Common Part

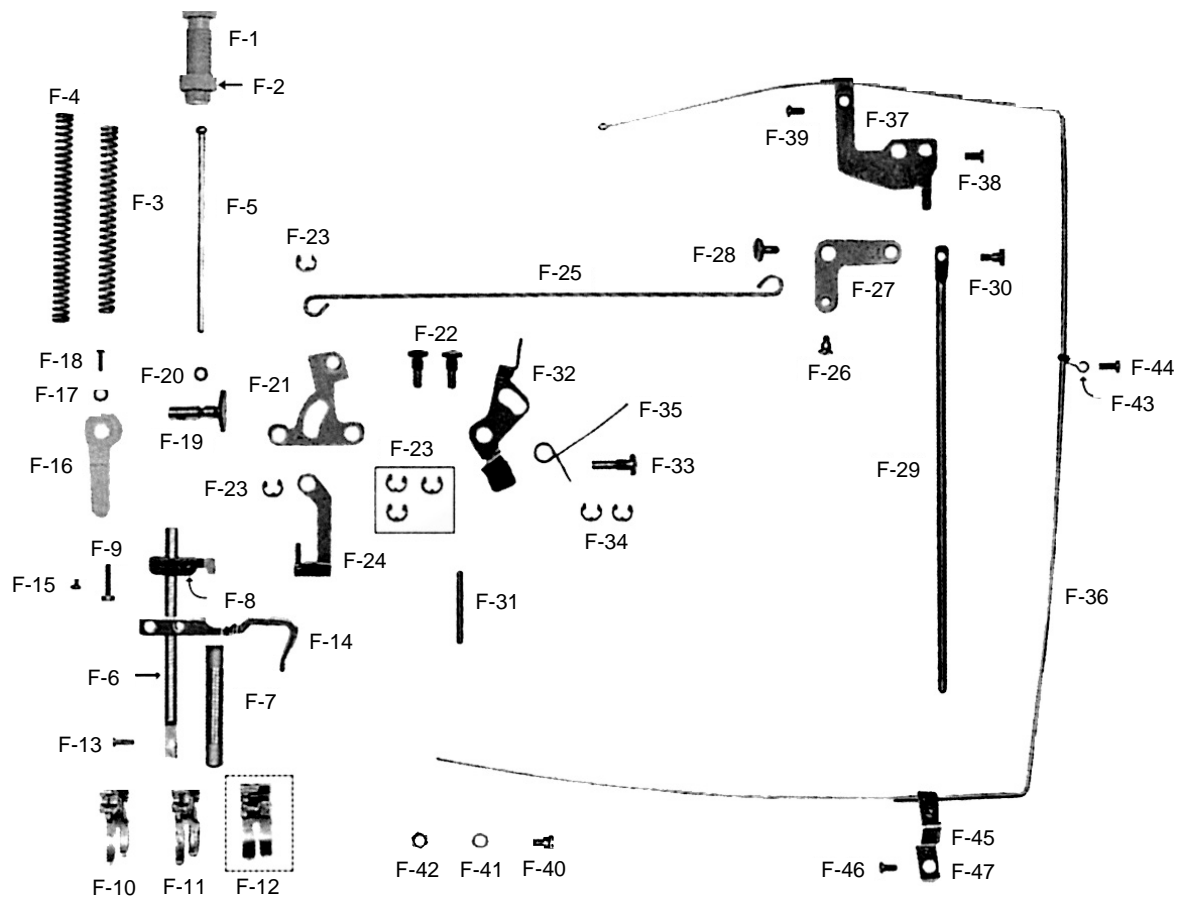


| Ref. No. | Parts No. | Note | Name of Parts | 품 명 | Q' ty | Applied Period |
|----------|--------------|----------|---------------------------------------|-----------------------------|-------|----------------|
| E-1 | GP-043680-00 | A-7 | Fixed Mes | 고정메스 | 1 | Feb. 21. 09 |
| | 10-101A-2700 | A-7 | Fixed Mes | 고정메스 | 1 | |
| E-2 | SC-0137-2700 | A-7, B-7 | Screw(1/8" n=40) | 고정메스 장력 조절나사(1/8" n=40) | 1 | |
| E-3 | SN-0103-2700 | A-7, B-7 | Nut(1/8" n=40) | 고정메스 장력 조절나사 너트(1/8" n=40) | 1 | |
| E-4 | 10-005A-2700 | A-7, B-7 | Thread Retaining Plate | 실 가리개 | 1 | |
| E-5 | SC-0543-2302 | A-7, B-7 | Screw(11/64" n=40) | 톱커버 힌지 고정나사(11/64" n=40) | 1 | |
| E-6 | 01-017W-1600 | A-7, B-7 | Washer For E-5 | 뒷뚜껑 씌 워셔 | 1 | |
| E-7 | 10-106A-2700 | A-7 | Rotary Mes | 회전 메스 | 1 | |
| E-8 | 10-106A-235B | B-7 | Rotary mes | 회전 메스 | 1 | |
| E-9 | SC-A154-4114 | A-7, B-7 | Screw(11/64" n=40) | 접시머리 보울트(11/64" n=40) | 2 | |
| E-10 | 10-108A-257A | A-7, B-7 | Thread Trimming Holder | 사절홀더 | 1 | |
| E-11 | 10-009C-2700 | A-7, B-7 | Stop-Ring For E-11 | 스냅링(15D) | 1 | |
| E-12 | 10-110W-2700 | A-7, B-7 | Washer For E-11 | 사절홀더 워셔 | 1 | |
| E-13 | 10-011A-2700 | A-7, B-7 | Needle Bearing | 니이들 베어링 | 1 | |
| E-14 | 10-112A-257A | A-7, B-7 | Thread Trimming Lever Connecting Link | 사절레버 연결링크 | 1 | |
| E-15 | 10-013S-257A | A-7, B-7 | Stud Screw For E-15 | 사절레버 연결링크 단나사 | 2 | |
| E-16 | SN-0101-1600 | A-7, B-7 | Nut(11/64" n=40) | 스프링 걸이 축나사 너트(11/64" n=40) | 1 | |
| E-17 | 10-114A-257A | A-7, B-7 | Thread Trimming Lever | 사절레버 | 1 | |
| E-18 | SC-0108-2350 | A-7, B-7 | Screw(M6) | 싱크로 베이스 고정볼트(M6) | 1 | |
| E-19 | 10-115A-257A | A-7, B-7 | Thread Trimming Shaft | 사절축 | 1 | |
| E-20 | 10-116W-257A | A-7, B-7 | Washer For E-20 | 사절축 워셔 | 1 | |
| E-21 | 43-009C-1600 | A-7, B-7 | E-Ring(φ9) | 제어체 축링(E링 φ9) | 1 | |
| E-22 | 10-017A-257A | A-7, B-7 | Return Spring Guide Bushing | 리턴 스프링 가이드 붓싱 | 1 | |
| E-23 | 10-018G-257A | A-7, B-7 | Slide Arm Return Spring | 슬라이드 아암 리턴 스프링 | 1 | |
| E-24 | GP-019026-00 | A-7, B-7 | Slide Arm | 슬라이드 아암 | 1 | |
| E-25 | 10-166A-7507 | A-7, B-7 | Roller | 로울러 | 1 | |
| E-26 | 10-067S-7507 | A-7, B-7 | Stud Screw For E-26 | 로울러 단나사 | 1 | |
| E-26-1 | 07-011W-1230 | | Washer For E-27 | 가마잡이 워셔 | 1 | |
| E-27 | SN-0115-7400 | A-7, B-7 | Nut(3/16" n=32) | 오프너 너트(3/16" n=32) | 1 | |
| E-28 | 10-044R-5607 | A-7, B-7 | Cushion Washer For E-20 | 쿠션 고무(B) | 1 | |
| E-29 | 10-121A-257A | A-7, B-7 | Cam Follower Crank | 사절캠 중동 크랭크 | 1 | |
| E-30 | 15-002S-5607 | A-7, B-7 | Screw For E-30 | 노루발 상하운동 캠 고정나사 | 2 | |
| E-31 | 10-032S-257A | A-7, B-7 | Stopper Screw | 스토퍼 쿠션 나사 | 1 | |
| E-31-1 | 10-032R-257A | A-7, B-7 | Cushion Rubber For E-32 | 스토퍼 쿠션 고무 | 1 | |
| E-32 | SN-0105-3400 | A-7, B-7 | Nut(15/64" n=28) | 수평운동 롯데 단나사 너트(15/64" n=28) | 1 | |
| E-33 | 10-122P-257A | A-7, B-7 | Stopper Pin | 스토퍼 핀 | 1 | |
| E-34 | 10-023G-257A | A-7, B-7 | Spring For E-30 | 사절캠 중동 크랭크 스프링 | 1 | |
| E-35 | 10-124C-257A | A-7, B-7 | Spring Holder | 스프링 걸이 | 1 | |
| E-36 | SC-0548-7400 | A-7, B-7 | Screw(3/16" n=28) | 다이알 판 쥘나사(3/16" n=28) | 2 | |
| E-37 | GP-020747-00 | A-7, B-7 | Thread Trimming Cam | 사절캠 | 1 | |
| E-38 | SC-A308-4517 | A-7, B-7 | Screw(1/4" n=40) | 육각구멍볼이 멈춤나사(1/4" n=40) | 2 | |
| E-39 | 10-126A-257A | A-7, B-7 | Clutch Lever Ass'y | 클러치 레버(組) | 1Set | |
| E-40 | GP-013513-00 | A-7, B-7 | Stud Screw For E-40 | 클러치 레버 작동핀 나사 | 1 | |
| E-41 | SN-0105-3400 | A-7, B-7 | Nut(15/64" n=28) | 육각너트(15/64" n=28) | 1 | |
| E-42 | 43-004S-3400 | A-7, B-7 | Clutch Lever Moving Pin Screw | 무릎 올림봉 단나사 | 1 | |
| E-43 | | A-7, B-7 | Stud Screw For E-48 | 솔레노이드 연결 링크 단나사 | 1 | |
| E-44 | SN-0115-7400 | A-7, B-7 | Nut(3/16" n=32) | 오프너 너트(3/16" n=32) | 1 | |
| E-45 | 10-129A-257A | A-7, B-7 | Base Plate | 베이스 플레이트 | 1 | |
| E-46 | SC-0548-7400 | A-7, B-7 | Screw(3/16" n=28) | 홈볼이 납작 작은나사(3/16" n=28) | 3 | |
| E-47 | 10-130A-257A | A-7, B-7 | Solenoid Connection Link | 솔레노이드 연결링크 | 1 | |
| E-48 | 10-131P-257A | A-7, B-7 | Solenoid Pin | 솔레노이드 핀 | 1 | |
| E-49 | SC-0496-3710 | A-7, B-7 | Screw(11/64" n=40) | 하축 뒷 붓싱 고정나사(11/64" n=40) | 1 | |
| E-50 | 04-009C-3710 | A-7, B-7 | E-Ring(φ5) | E링(φ5) | 1 | |
| E-51 | AS-014978-00 | A-7, B-7 | Thread Trimming Solenoid Ass'y | 사절 솔레노이드(STT-5) | 1Set | Sep. 23. 08 |
| E-52 | 10-033A-257A | A-7, B-7 | Base For E-52 | 사절 솔레노이드 베이스 | 1 | |
| E-53 | 01-020W-2350 | A-7, B-7 | Washer For E-53 | 싱크로 베이스 스프링 워셔(φ6) | 2 | |
| E-54 | SC-0183-2700 | A-7, B-7 | Screw(15/64" n=28) | 베이스 고정나사B(15/64" n=28) | 2 | |
| E-55 | GP-035920-00 | A-7, B-7 | Bobbin Catcher | 보빈 압력봉 | 1 | |
| E-56 | GP-034021-00 | A-7, B-7 | Bobbin Catcher Lever | 보빈 압력봉 레버 | 1 | |
| E-57 | 01-114C-2350 | A-7, B-7 | Bobbin Catcher Holder | 레버 잡이 | 1 | |
| E-58 | SC-A131-4522 | A-7, B-7 | Screw(1/8" n=44) | 홈볼이 납작 작은나사(1/8" n=44) | 2 | |
| E-59 | SC-A131-4522 | A-7, B-7 | Screw(1/8" n=44) | 홈볼이 납작 작은나사(1/8" n=44) | 2 | |
| E-60 | 01-015C-2350 | A-7, B-7 | Bobbin Catcher Spring | 보빈 압력 스프링 | 1 | |
| E-61 | 06-020C-7400 | A-7, B-7 | E-Ring(φ6) | E링(φ6) | 1 | |
| E-62 | 01-016R-2700 | A-7, B-7 | Stopper Rubber For E-56 | 보빈 압력봉 스토퍼 | 1 | |
| E-63 | 01-105A-2350 | A-7, B-7 | Bed base "FRONT"(B) | 베드 받침(전) | 1 | |
| E-64 | SC-0508-1230 | A-7, B-7 | Screw | 풀리 고정나사 | 1 | |

NOTE:

A-7=KM-250A-7S
 B-7=KM-250B-7S
 A=KM-250A
 B=KM-250B
=Common Part

Presser Foot & Tension Release Mechanism 노루발 및 실 늦추기 관계



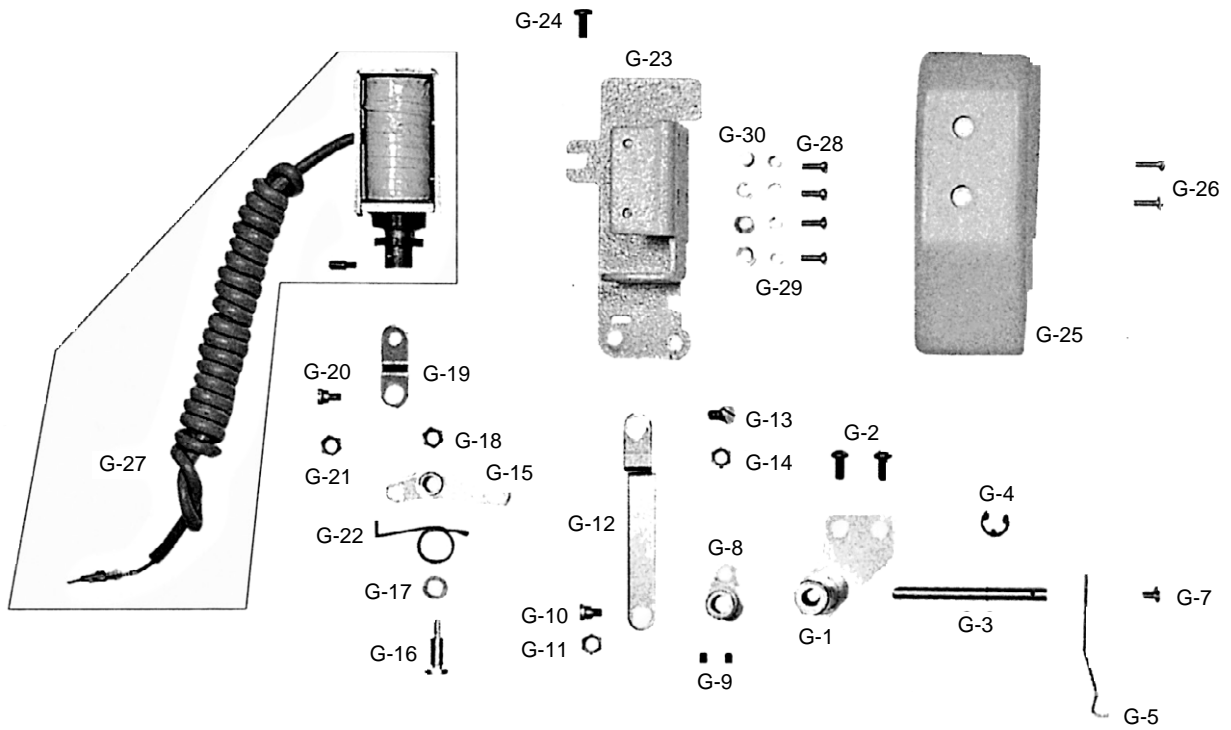
| Ref. No. | Parts No. | Note | Name of Parts | 품 명 | Q' ty | Applied Period |
|----------|--------------|----------|--------------------------------------|-----------------------------|-------|----------------|
| F-1 | SC-0339-1230 | | Screw(9/16" n=20) | 압력조절나사(9/16" n=20) | 1 | |
| F-2 | 05-002C-2500 | | Presser Adjusting Nut | 압력 조절나사 너트 | 1 | |
| F-3 | 05-014C-250A | A, A-7 | Presser Adjusting Spring(A-TYPE) | 압력 조절스프링(A形) | 1 | |
| F-4 | 05-014C-250B | B, B-7 | Presser Adjusting Spring(B-TYPE) | 압력 조절스프링(B形) | 1 | |
| F-5 | 05-007C-1230 | | Presser Adjusting Bar | 압력 조절봉 | 1 | |
| F-6 | 05-101A-1230 | | Presser Bar | 누름대 | 1 | |
| F-7 | 05-115A-2500 | | Presser Bar Bushing | 누름대 붓싱 | 1 | |
| F-8 | 05-103A-1370 | | Presser Bar Holder | 누름대 잡이 | 1 | |
| F-9 | SC-0498-3710 | | Screw(11/64" n=40) | 가마잡이 나사(11/64" n=40) | 1 | |
| F-10 | GP-013150-00 | A, A-7 | Presser Foot Ass'y(A-TYPE) | 노루발(조) | 1조 | |
| F-11 | 05-012A-1230 | B, B-7 | Presser Foot Ass'y(B-TYPE) | 노루발 | 1조 | |
| F-12 | 05-009A-350B | BH, BH-7 | Presser Foot Ass'y(BH-TYPE) | 노루발(MAGRIN) | 1조 | |
| F-13 | SC-0157-1230 | | Screw(9/64" n=40) | 노루발 쥘나사(9/64" n=40) | 1 | |
| F-14 | GP-023786-00 | | Thread Guide Plate | 실걸이판 | 1 | |
| F-15 | SC-0502-2302 | | Screw(9/64" n=40) | 윗뚜껑 고정판 조정나사(데)(9/64" n=40) | 1 | |
| F-16 | 43-001A-2500 | | Presser Lifter | 누름대 올리기 | 1 | |
| F-17 | 02-019W-1230 | | Washer For F-16 | 상축 헬트 와셔 | 1 | |
| F-18 | SC-0528-1230 | | Screw(9/64" n=40) | 톱커버 나사(우)(9/64" n=40) | 1 | |
| F-19 | 43-102A-2500 | | Presser Lifter Cam Shaft | 누름대 올리기 캠축 | 1 | |
| F-20 | 02-016R-1230 | | O-Ring For F-19 | 상축 유량 조절핀 오링 | 1 | |
| F-21 | AS-003057-00 | | Presser Lifter Link(set) | 누름대 올리기 링크(조) | 1 | |
| F-22 | 43-004S-2500 | | Hinge Screw For F-21 | 누름대 올리기 링크 힌지나사 | 2 | |
| F-23 | 04-009C-3710 | | E-Ring(φ5) | E링(φ5) | 5 | |
| F-24 | 43-105A-2500 | | Presser Lifter Lever | 누름대 올림 레버 | 1 | |
| F-25 | 43-106C-2500 | | Presser Lifter Connection Bar | 누름대 올리기 연결봉 | 1 | |
| F-26 | 43-007S-2500 | | Stud Screw For F-25 | 누름대 올리기 연결봉 단나사 | 1 | |
| F-27 | 43-108A-2500 | | Knee Lifting Link | 무릎 올림 링크 | 1 | |
| F-28 | SC-000437-00 | | Hinge Screw For F-27 | 무릎 올림 링크 힌지나사 | 1 | |
| F-29 | 43-109C-2500 | | Knee Lifting Bar | 무릎 올림봉 | 1 | |
| F-30 | 43-010S-2500 | | Hinge Screw For F-29 | 무릎 올림봉 힌지나사 | 1 | |
| F-31 | 40-003P-2500 | A, A-7 | Tension Release Pin | 실 늦추기 핀 | 1 | |
| F-32 | 40-105C-2500 | | Tension Release Plate | 실 늦추기 판 | 1 | |
| F-33 | 40-006S-2500 | | Stud Screw For Tension Release Plate | 실 늦추기 판 힌지나사 | 1 | |
| F-34 | 04-009C-3710 | | E-Ring(φ5) | E링(φ5) | 2 | |
| F-35 | GP-024276-00 | | Spring For Tension Release Plate | 실 늦추기 판 스프링 | 1 | |
| F-36 | GP-021217-00 | A-7, B-7 | Tension Release Cable Ass'y | 실늦추기 케이블(組) | 1조 | |
| F-37 | 40-209A-257A | A-7, B-7 | Tension Release Cable Holder(U) | 실늦추기 케이블잡이(U) | 1 | |
| F-38 | SC-0527-7600 | A-7, B-7 | Screw(3/16" n=28) | 가스킷 쥘나사(3/16" n=28) | 1 | |
| F-39 | SC-0175-1230 | A-7, B-7 | Screw(11/64" n=40) | 와이롯드 보강판 나사(11/64" n=40) | 1 | |
| F-40 | GP-022094-00 | A-7, B-7 | Screw(9/32" n=28) | 실늦추기 케이블 고정나사 | 1 | |
| F-41 | 01-038W-1230 | A-7, B-7 | Spring Washer | 스프링 와셔 | 1 | |
| F-42 | 40-004C-2700 | A-7, B-7 | Nut (9/32" n=28) | 너트 | 1 | |
| F-43 | 44-026G-7400 | A-7, B-7 | Tension Release Cable Holder(M) | 헬트 잡이 스프링 | 1 | |
| F-44 | SC-0548-7400 | A-7, B-7 | Screw(3/16" n=28) | 다이알 판 나사(3/16" n=28) | 1 | |
| F-45 | 40-211A-257A | A-7 | Tension Release Cable Holder(L)(φ5) | 실늦추기 케이블 잡이(L) | 1 | |
| F-46 | SC-0175-1230 | A-7, B-7 | Screw(11/64" n=40) | 와이롯드 보강판 나사(11/64" n=40) | 1 | |
| F-47 | 40-210A-257A | B-7 | Tension Release Cable Holder(φ5) | 케이블 잡이 | 1 | |

NOTE:

A-7=KM-250A-7S
 B-7=KM-250B-7S
 A=KM-250A
 B=KM-250B
=Common Part



Thread Wiper Mechanism 와이퍼 관제

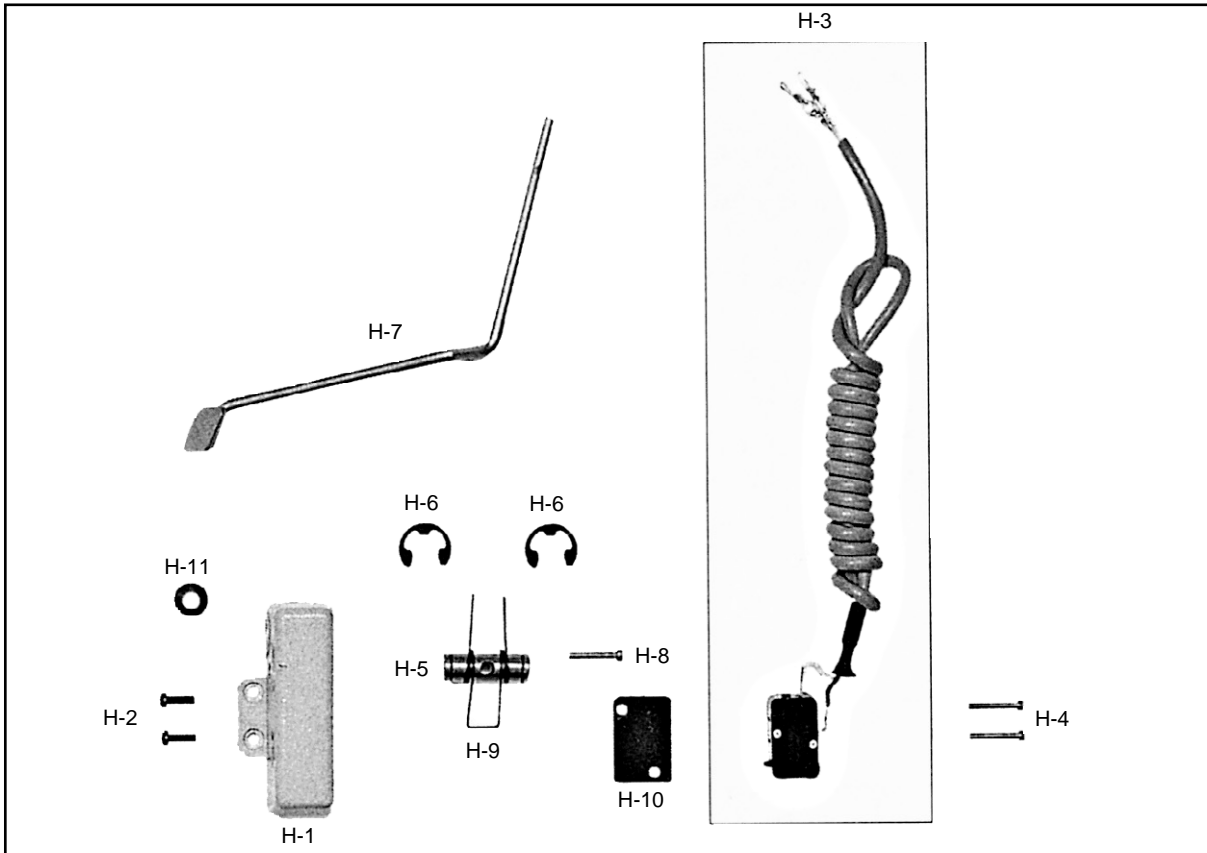


| Ref. No. | Parts No. | Note | Name of Parts | 품 명 | Q' ty | Applied Period |
|----------|--------------|----------|--------------------------------|----------------------------|-------|----------------|
| G-1 | 11-001A-257A | A-7, B-7 | Wiper Bracket Ass'y | 와이퍼 브라켓(組) | 1조 | |
| G-2 | SC-0548-7400 | A-7, B-7 | Screw(3/16" n=28) | 다이알 판 쥘나사(3/16" n=28) | 2 | |
| G-3 | GP-037820-00 | A-7, B-7 | Wiper Rotation Shaft | 와이퍼 회전축 | 1 | |
| G-4 | 04-009C-3710 | A-7, B-7 | E-Ring(φ 5) | E링(φ 5) | 1 | |
| G-5 | 11-003A-257A | A-7, B-7 | Wiper | 와이퍼 | 1 | |
| G-7 | SC-0120-1230 | A-7, B-7 | Screw(9/64" n=40) | 오일 펌프 커버 나사(9/64" n=40) | 1 | |
| G-8 | 11-106A-257A | A-7, B-7 | Wiper Crank Ass'y | 와이퍼 크랭크(組) | 1조 | |
| G-9 | SC-0105-7500 | A-7, B-7 | Screw(M4) | 등메스 축 카라 고정나사(M4) | 1 | |
| G-10 | 16-113S-3710 | A-7, B-7 | Hinge Screw For G-8 | 지그자그 연결링크 단나사(도금) | 1 | |
| G-11 | SN-0101-1600 | A-7, B-7 | Nut(11/64" n=40) | 스프링결이 축 나사 너트(11/64" n=40) | 1 | |
| G-12 | 11-007A-257A | A-7, B-7 | Wiper Rod | 와이퍼 로드 | 1 | |
| G-13 | 16-113S-3710 | A-7, B-7 | Hinge Screw For G-12 | 지그자그 연결링크 단나사(도금) | 1 | |
| G-14 | SN-0101-1600 | A-7, B-7 | Nut(11/64" n=40) | 스프링결이 축 나사너트(11/64" n=40) | 1 | |
| G-15 | 11-008A-257A | A-7, B-7 | Wiper Driving Link Ass'y | 와이퍼 요동링크(組) | 1조 | |
| G-16 | 11-009S-257A | A-7, B-7 | Hinge Screw For G-15 | 와이퍼 요동링크 힌지나사 | 1 | |
| G-17 | 10-020W-2700 | A-7, B-7 | Washer For G-15 | 스토파 쥘와셔 | 1 | |
| G-18 | SN-0101-1600 | A-7, B-7 | Nut(3/16" n=32) | 스프링결이 축 나사 너트(3/16" n=32) | 1 | |
| G-19 | 11-010A-257A | A-7, B-7 | Wiper Solenoid Connection Link | 와이퍼 솔레노이드 연결링크 | 1 | |
| G-20 | 16-113S-3710 | A-7, B-7 | Hinge For G-19 | 지그자그 연결링크 단나사(도금) | 1 | |
| G-21 | SN-0101-1600 | A-7, B-7 | Nut(11/64" n=40) | 스프링결이 축 나사 너트(11/64" n=40) | 1 | |
| G-22 | 11-011G-257A | A-7, B-7 | Wiper Spring | 와이퍼 스프링 | 1 | |
| G-23 | 11-112A-257A | A-7, B-7 | Wiper Base | 와이퍼 베이스 | 1 | |
| G-24 | SC-0548-7400 | A-7, B-7 | Screw(3/16" n=28) | 다이알 판 쥘나사(3/16" n=28) | 3 | |
| G-25 | 11-013C-257A | A-7, B-7 | Wiper Cover | 와이퍼 커버 | 1 | |
| G-26 | SC-0120-1230 | A-7, B-7 | Screw(9/64" n=40) | 오일펌프 커버 나사(9/64" n=40) | 2 | |
| G-27 | 11-015A-2507 | A-7, B-7 | Wiper Solenoid Ass'y | 와이퍼 솔레노이드(SWP-5) | 1조 | |
| G-28 | SC-0196-2700 | A-7, B-7 | Screw(M3×0.5) | 솔레노이드 부착 고정나사(M3×0.5) | 4 | |
| G-29 | 11-016W-2700 | A-7, B-7 | Spring Washer For G-27 | 솔레노이드 부착 스프링 와셔 | 4 | |
| G-30 | 11-017W-2700 | A-7, B-7 | Washer For G-27 | 솔레노이드 부착 평와셔 | 4 | |

NOTE:

A-7=KM-250A-7S
 B-7=KM-250B-7S
 A=KM-250A
 B=KM-250B
=Common Part

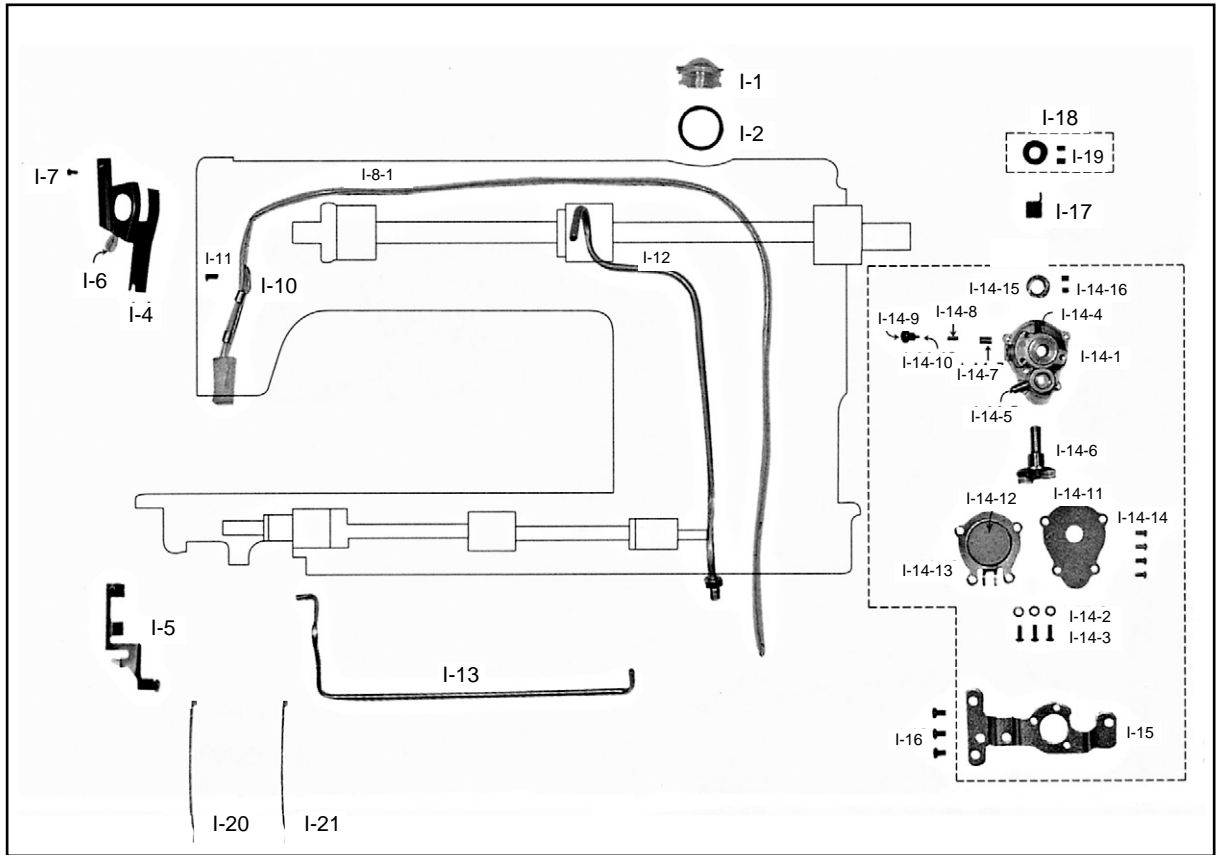
Reverse Button Mechanism 역진 보턴 관계



| Ref. No. | Parts No. | Note | Name of Parts | 품 명 | Q' ty | Applied Period |
|----------|--------------|----------|------------------------------|---------------------------|-------|----------------|
| H-1 | 12-001A-5607 | A-7, B-7 | Reverse Button Case | 보턴 케이스 | 1 | |
| H-2 | SC-0523-1230 | A-7, B-7 | Screw(9/64" n=40) | 무릎 올림 링크 고정나사(9/64" n=40) | 2 | |
| H-3 | 12-131A-5607 | A-7, B-7 | Reverse Button S/W Ass'y | 역진 보턴 스위치(조) | (2) | |
| H-4 | 12-012S-2700 | A-7, B-7 | Screw | 홈볼이 동근납작 작은나사 | 2 | |
| H-5 | PN-000695-00 | A-7, B-7 | Reverse Button Actuator Pin | 역진 보턴 작동핀 | 1 | Feb. 13. 09 |
| | 12-104P-5607 | A-7, B-7 | Reverse Button Actuator Pin | 역진 보턴 작동핀 | 1 | |
| H-6 | 43-009C-1600 | A-7, B-7 | E-Ring(φ 9) | 제어체 축링(E링9) | 2 | |
| H-7 | 12-101A-257A | A-7, B-7 | Reverse Feed Control Lever | 역진 작동 레버(組) | 1 | |
| H-8 | SC-0178-7400 | A-7, B-7 | Screw(11/64" n=40) | 윗뚜껑 잠나사(좌)(11/64" n=40) | 1 | |
| H-9 | 12-008G-5607 | A-7, B-7 | Spring For H-7 | 역진 보턴 스위치 누름대 S/P | 1 | |
| H-10 | 12-009R-5607 | A-7, B-7 | Insulated Rubber | 스위치 받침 절연 고무 | 1 | |
| H-11 | 12-010A-5607 | A-7, B-7 | Reverse Button Cable Bushing | 역진 보턴 케이블 붓싱 | 1 | |

NOTE:

A-7=KM-250A-7S
 B-7=KM-250B-7S
 A-7=KM-250A
 B-7=KM-250B
=Common Part



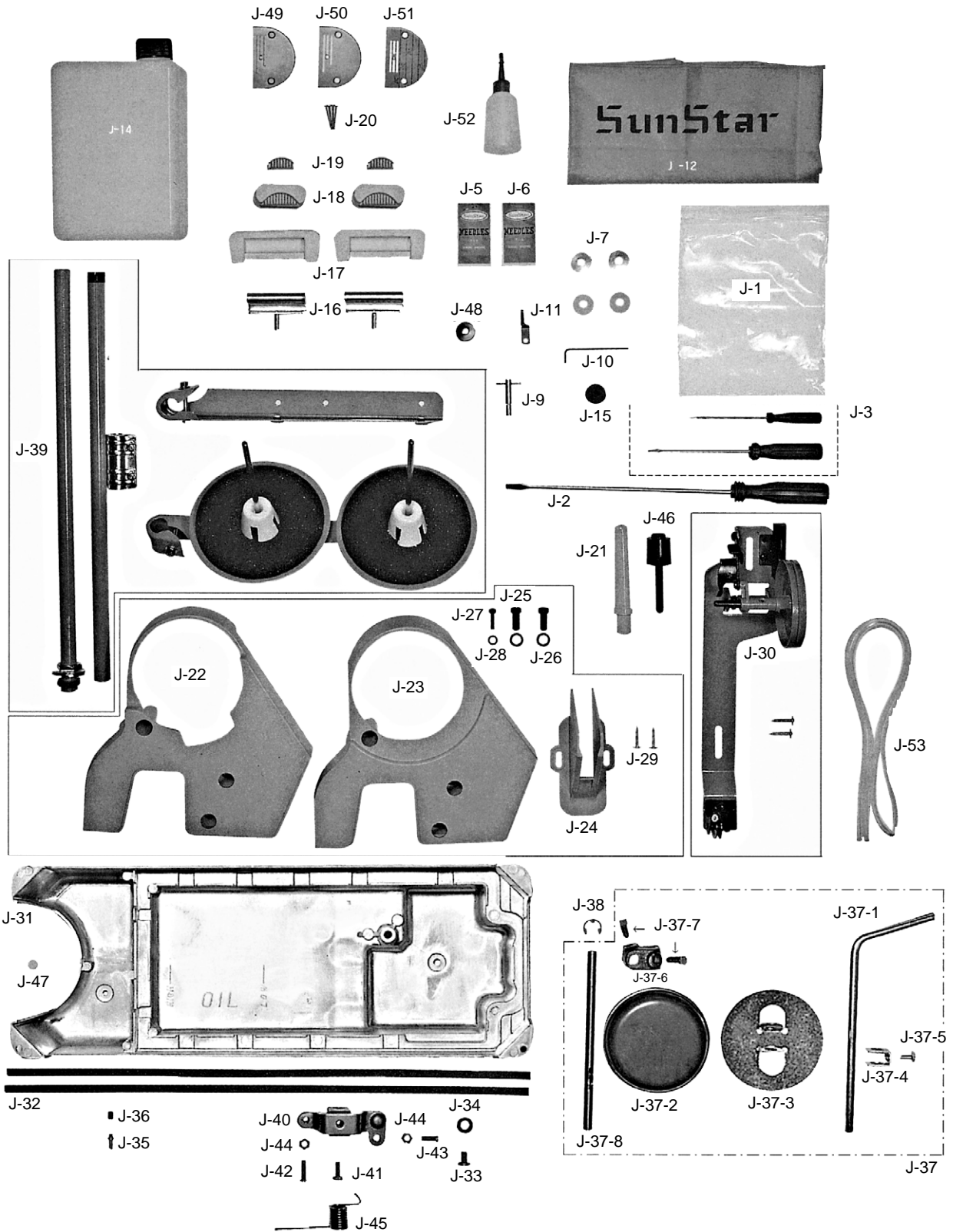
| Ref. No. | Parts No. | Note | Name of Parts | 품명 | Q'ty | Applied Period |
|----------|--------------|--------|----------------------------|---------------------------|------|----------------|
| I-1 | 44-001C-2500 | | Oil Gauge Window | 유창 | 1 | |
| I-2 | 44-002R-2500 | | O-Ring For I-1 | 유창 오링(G25) | 1 | |
| I-4 | 44-120A-1600 | A. A-7 | Arm Oil Shield | 면판 유방판 | 1 | |
| I-5 | 44-131C-1230 | B. B-7 | Arm Oil Shield | 바늘대 급유판 | 1 | |
| I-6 | 44-0000-1230 | | Oil Wick | 오일심지 | 1 | |
| I-7 | SC-0120-1230 | | Screw(9/64" n=40) | 오일펌프 커버 나사(9/64" n=40) | 1 | |
| I-8-1 | 44-012C-1230 | | Oil Return Tube | 환류 파이프 | 1 | |
| I-10 | 44-117A-1600 | | Oil Return Tube Holder | 환류 파이프 잡이 | 1 | |
| I-11 | SC-0548-7400 | | Screw(3/16" n=28) | 다이알 판 쥘나사(3/16" n=40) | 1 | |
| I-12 | 44-008P-2500 | | Upper Shaft Oil Pipe Ass'y | 상축 급유 파이프(組) | 1 | |
| I-13 | 44-009P-2500 | | Oil Pipe For Lower Shaft | 하축 급유 파이프 | 1 | |
| I-14 | AS-006239-01 | | Oil Pump Ass'y | 오일 펌프(조) | 1Set | Feb. 20. 09 |
| I-14-1 | 44-012A-2350 | | Oil Pump Body | 오일 펌프 몸체 | (1) | |
| I-14-2 | 44-011W-1600 | | Washer For I-14-1 | 오일 펌프 몸체 쥘나사 와셔(40) | (3) | |
| I-14-3 | SC-0528-1230 | | Screw(9/64" n=40) | 톱커버 나사(우)(9/64" n=40) | (3) | |
| I-14-4 | 44-010C-1600 | | Nipple For Oil Return Pipe | 환류 파이프 니플 | (1) | |
| I-14-5 | CLB-JP000601 | | Oil Nipple For Lower Shaft | 하축 급유 니플 | (1) | Apr. 29. 10 |
| I-14-6 | 44-126A-1230 | | Impeller | 임펠러 | (1) | |
| I-14-7 | GP-037562-00 | | Piston | 피스톤 | 1 | Feb. 20. 09 |
| | 44-117A-1230 | | Piston | 피스톤 | (1) | |
| I-14-8 | 44-118G-1230 | | Piston Spring | 피스톤 스프링 | (1) | |
| I-14-9 | 44-119S-1230 | | Pin Screw For I-14-8 | 피스톤 스프링 핀나사 | (1) | |
| I-14-10 | 44-120P-1230 | | Pin For I-14-8 | 피스톤 스프링 핀(RP 2x8) | (1) | |
| I-14-11 | 44-104C-2350 | | Cover For Oil Pump | 오일 펌프 커버 | (1) | |
| I-14-12 | 44-024C-1230 | | Oil Pump Cap | 오일 펌프 헬터 캡 | (1) | |
| I-14-13 | 44-105C-2350 | | Magnetic Holder | 자석잡이 | (1) | |
| I-14-14 | 44-120S-1230 | | Screw(9/64" n=40) | 오일 펌프 커버 나사(+2.5mm) | (4) | |
| I-14-15 | 44-119A-1230 | | Collar For Impeller Shagt | 오일 펌프 카라 | (1) | |
| I-14-16 | SC-0512-1230 | | Screw(11/64" n=40) | 오일 펌프 조인트 나사(11/64" n=40) | (2) | |
| I-15 | 44-010A-2500 | | Oil Pump Bracket | 오일 펌프 브라켓 | 1 | |
| I-16 | SC-0548-7400 | | Screw(3/16" n=28) | 다이알 판 쥘나사(3/16" n=28) | 3 | |
| I-17 | 44-016G-1230 | | Oil Pump Connection Spring | 오일 펌프 조인트 스프링 | 1 | |
| I-18 | 44-115A-1230 | | Oil Pump Connection Collar | 오일 펌프 조인트 카라(조) | 1 | |
| I-19 | SC-0542-1230 | | Screw(11/64" n=40) | 실닛추기 고정나사(11/64" n=40) | 2 | |
| I-20 | 02-003A-2700 | | Clip | 나이론 클립 | 1 | |
| I-21 | 01A143S-811H | | Cable Tie | 케이블 타이 | 1 | |

NOTE:

A-7=KM-250A-7S
 B-7=KM-250B-7S
 A-7=KM-250A
 B-7=KM-250B
 □=Common Part

J

Accessories 악세서리



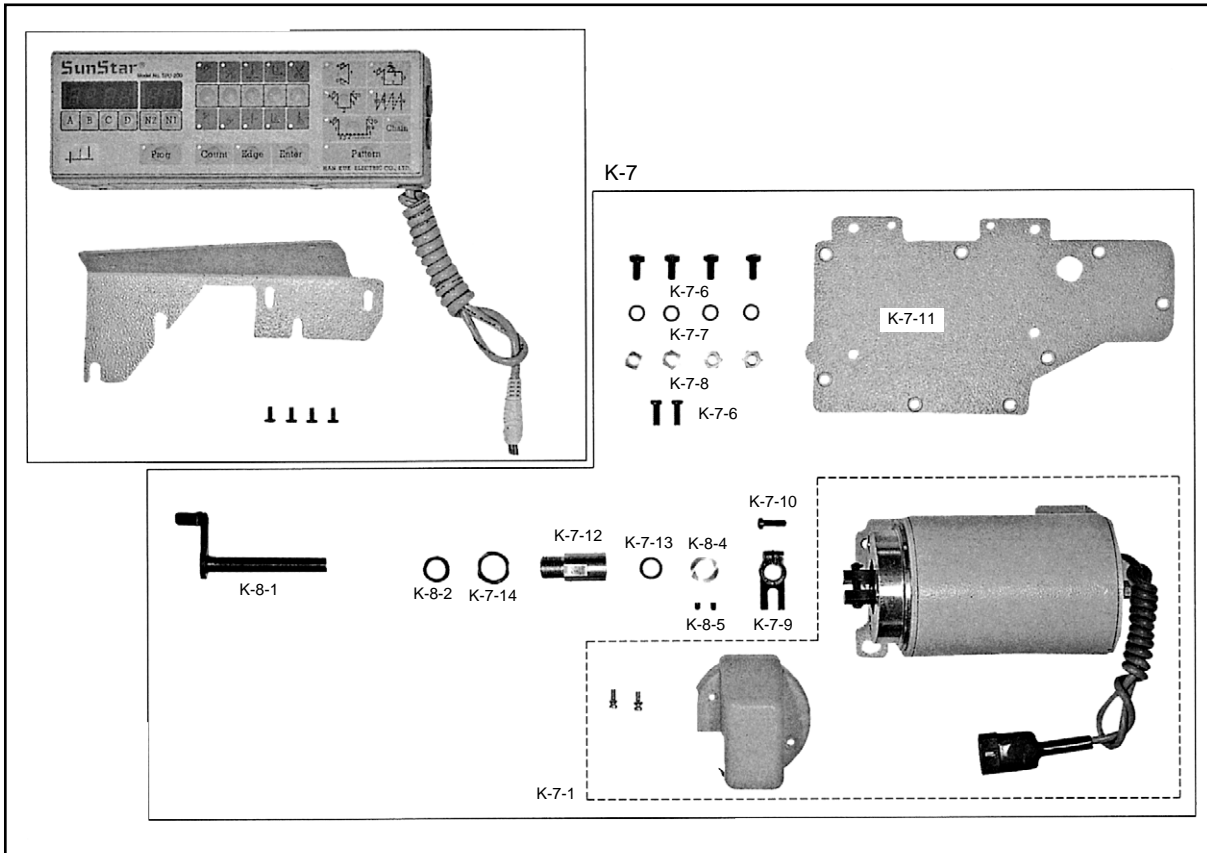
| Ref. No. | Parts No. | Note | Name of Parts | 품 명 | Q' ty | Applied Period |
|----------|--------------|----------|--------------------------------|----------------------------|-------|----------------|
| J-1 | 91-001C-1230 | | Accessory Bag | 악세서리 박스 | 1 | |
| J-2 | 91-102C-1230 | | Driver(Large) | 드라이버(大) | 1 | |
| J-3 | 91-103C-1230 | | Driver(Middle, Small) | 드라이버(中,小) | 1 | |
| J-5 | | | Needle(A-Type) | 바늘(A형) | 5 | |
| J-6 | | | Needle(B-Type) | 바늘(B형) | 5 | |
| J-7 | 07-105A-2700 | | Bobbin(AL) | 보빈 | 4 | |
| J-9 | 91-105C-2700 | A-7, B-7 | Spanner | 고정메스 장력 조절용 스패너 | 1 | |
| J-10 | 91-001C-2700 | A-7, B-7 | L Wrench(2mm) | L 렌치(2mm) | 1 | |
| J-11 | 10-201A-2700 | A-7, B-7 | Fixed Mes | 고정메스(극진사용) | 1 | |
| J-12 | 91-106C-2700 | A-7, B-7 | Head Cover | 미싱커버(대) | 1 | |
| J-14 | 91-008C-1230 | | Oil Tank | 오일 캔 | 1 | |
| J-15 | 44-010C-1230 | | Magnetic | 자석 | 1 | |
| J-16 | 01-043C-1230 | | Head Hinge | 힌지 | 2 | |
| J-17 | 01-042R-1230 | | Rubber Cushion For Hinge | 힌지 고무(대) | 2 | |
| J-18 | 01-241R-1230 | | Head Support Rubber "A" | 힌지 고무(중) | 2 | |
| J-19 | 01-213R-1230 | | Head Support Rubber "B" | 힌지 고무(소) | 2 | |
| J-20 | | | Nail | 못 | 4 | |
| J-21 | GP-012352-00 | | Head Rest | 미싱 받침대 | 1 | |
| J-22 | 60-001A-2500 | A-7, B-7 | Belt Cover"A" | 벨트 커버 A(SERVO) | 1 | |
| J-23 | 60-003A-2500 | 7N | Belt Cover"A"(FOR NP MOTOR) | 벨트 커버 A(NP) | 1 | |
| J-24 | 60-002A-2500 | | Belt Cover"B" | 벨트 커버 "B" | 1 | |
| J-25 | SC-0344-8260 | | Screw(5/16" n=24) | 포스트 고정나사(5/16" n=24) | 2 | |
| J-26 | 09-025W-8270 | | Washer For J-22,23 | 새들 쥘나사 와셔 | 2 | |
| J-27 | SC-0184-4118 | | Screw(3/16" n=28) | 홈볼이 뱀비 작은나사(3/16" n=28) | 1 | |
| J-28 | 10-020W-2700 | | Washer For J-22,23 | 스토퍼 쥘와셔 | 1 | |
| J-29 | 91-002S-3400 | | Nail For J-24 | 목나사 | 2 | |
| J-30 | 41-101A-1230 | | Bobbin Winder Ass'y | 실감기(組) | 1Set | |
| J-31 | 44-012A-2500 | | Oil Pan | 오일팬 | 1 | |
| J-32 | 44-003M-1230 | | Oil Pan Gasket | 오일팬 가스켓 | 2Set | |
| J-33 | SC-0347-1230 | | Screw(M8×1.25) | 배유 구멍 마개 나사(M8×1.25) | 1 | |
| J-34 | 44-005R-1230 | | Packing For J-33 | 배유 구멍 마개 나사 오링 | 1 | |
| J-35 | 44-032C-1230 | | Oil Pan Nipple | 오일팬 니플 | 1 | |
| J-36 | SC-0509-1230 | | Screw(15/64" n=28) | 피이드 캠 고정나사 | 1 | |
| J-37 | | | Knee Lifter Ass'y | 무릎 받침(조) | 1Set | |
| J-37-1 | 43-106C-1600 | | Knee Lifter Shaft | 무릎 받침축 | 1 | |
| J-37-2 | 43-101R-1600 | | Knee Lifter Pad | 무릎 받침 고무 | 1 | |
| J-37-3 | GP-043691-00 | | Knee Lifter Pad Insert Plate | 무릎 받침 고무잡이판 | 1 | Feb. 21. 09 |
| J-37-3 | 43-102C-1600 | | Knee Lifter Pad Insert Plate | 무릎 받침 고무잡이판 | 1 | |
| J-37-4 | 43-101A-1230 | | Holder For J-37-2 | 무릎 받침 고무 연결 링크 | 1 | |
| J-37-5 | 43-108S-1230 | | Set Screw For J-37-4 | 무릎 받침 연결링크 쥘나사 | 1 | |
| J-37-6 | 43-106C-1230 | | Knee Lifter Arm Joint Complete | 무릎 받침 연결 크랭크 | 1 | |
| J-37-7 | SC-0181-1230 | | Screw(5/16" n=18) | 무릎 받침 축 고정나사(5/16" n=18) | 2 | |
| J-37-8 | 43-108C-1600 | | Shaft For J-40 | 제어체 축 | 1 | |
| J-38 | 43-009C-1600 | | E-Ring(φ9) | 제어체 축 링(E링 φ9) | 1 | |
| J-39 | 91-007A-2302 | | Thread Stand Ass'y | 실때꽃이(組) | 1Set | |
| J-40 | 43-007A-1600 | | Knee Lifting Controller | 제어체 | 1 | |
| J-41 | SC-0106-7400 | | Screw(15/64" n=28) | 포크 쥘나사(육각)(15/64" n=28) | 1 | |
| J-42 | SC-0545-1230 | | Screw(15/64" n=28) | 제어체 운동조절나사(중)(15/64" n=28) | 1 | |
| J-43 | SC-0546-1230 | | Screw(15/64" n=28) | 제어체 운동조절나사(대)(15/64" n=28) | 1 | |
| J-44 | SN-0105-3400 | | Nut(15/64" n=28) | 수평운동 조절 축 너트(15/64" n=28) | 2 | |
| J-45 | 43-008G-1600 | | Spring For J-40 | 제어체 스프링 | 1 | |
| J-46 | 43-010A-1600 | | Knee Base Rubber | 무릎 올림봉 받침 캡 | 1 | |
| J-47 | 04-104R-1230 | 7N | Rubber Cap For J-31 | 바늘대 상 붓싱 마개(흰색)40 | 1 | |
| J-48 | 44-011R-2350 | | Packing | 오일팬 누유방지 고무 | 1 | |
| J-49 | 01-135A-123A | A, A-7 | Needle Plate(A-Type) | 침판(A형) | 1 | |
| J-50 | 01-135A-123B | B, B-7 | Needle Plate(B-Type) | 침판(B형) | 1 | |
| J-51 | 06-135A-235B | BH | Needle Plate(BH-Type) | 침판(BH형) | 1 | |
| J-52 | 91-011C-1230 | | Oil Tank | 유차 | 1 | |
| J-53 | 44-012C-1230 | | Oil Return Tube | 환류 파이프 | 1 | |

NOTE:

A-7=KM-250A-7S
 B-7=KM-250B-7S
 A=KM-250A
 B=KM-250B
=Common Part

Program Unit Box & Pressor Lifting Solenoid Mechanism

프로그램 유닛 박스 및 자동 무릎 올림 관계



| Ref. No. | Parts No. | Note | Name of Parts | 품명 | Q' ty | Applied Period |
|----------|--------------|----------|---------------------------------|---------------------------|-------|----------------|
| K-7 | KM-2507 | A-7, B-7 | Auto Knee Lifter Solenoid Ass'y | 자동무릎 올림 솔레노이드(조) | 1 | |
| K-7-1 | HEC-2507 | A-7, B-7 | Auto Knee Lifter Solenoid Ass'y | 자동무릎 올림장치(SPF-5) | (1조) | |
| K-7-6 | SC-0183-2700 | A-7, B-7 | Screw(15/64" n=28) | 베이스 고정나사 B(15/64" n=28) | (4) | K-7 |
| K-7-7 | 06-051W-7400 | A-7, B-7 | Washer For K-7-4, K-7-5 | 포크 쥘나사 와셔 | (4) | |
| K-7-8 | SN-0121-7400 | A-7, B-7 | Nut(15/64" n=28) | 세구멍 실걸이 너트(15/64" n=28) | (4) | |
| K-7-9 | 43-013A-257A | A-7, B-7 | Knee Lifter Connection Crank | 자동무릎올림 연결 크랭크(AK) | (1) | |
| K-7-10 | 09-016S-9570 | A-7, B-7 | Screw(3/16" n=28) | 들레크랭크(진) 고정나사(3/16" n=28) | (1) | |
| K-7-11 | 43-014A-257A | A-7, B-7 | Back Cover For Knee Lifter | 자동 무릎 올림 뒷뚜껑 AK | (1) | |
| K-7-12 | 43-015A-257A | A-7, B-7 | Knee Lifter Shaft Bushing | 자동 무릎 올림축 붓싱 AK | (1) | |
| K-7-13 | 43-016R-257A | A-7, B-7 | Oil Seal For K-7-12 | 자동 무릎 올림축 오일셀 AK | (1) | |
| K-7-14 | 43-017C-257A | A-7, B-7 | Nut For Knee Lifter | 자동 무릎 올림 너트 AK | (1) | |
| K-8-1 | 43-018A-257A | A-7, B-7 | Knee Lifter Shaft | 자동 무릎 올림축(조) AK | (1) | |
| K-8-2 | 06-021W-7400 | A-7, B-7 | Washer For K-8-1 | 역진 레바 와셔 | (1) | |
| K-8-4 | 43-021A-257A | A-7, B-7 | Collar For K-8-1 | 자동 무릎 올림축 카라 AK | (1) | |
| K-8-5 | SC-0512-1230 | A-7, B-7 | Screw(11/64" n=40) | 오일펌프 조인트 나사(11/64" n=40) | (2) | |
| K-8-6 | SC-0548-7400 | | Screw | 다이알 판 쥘나사 | (2) | |

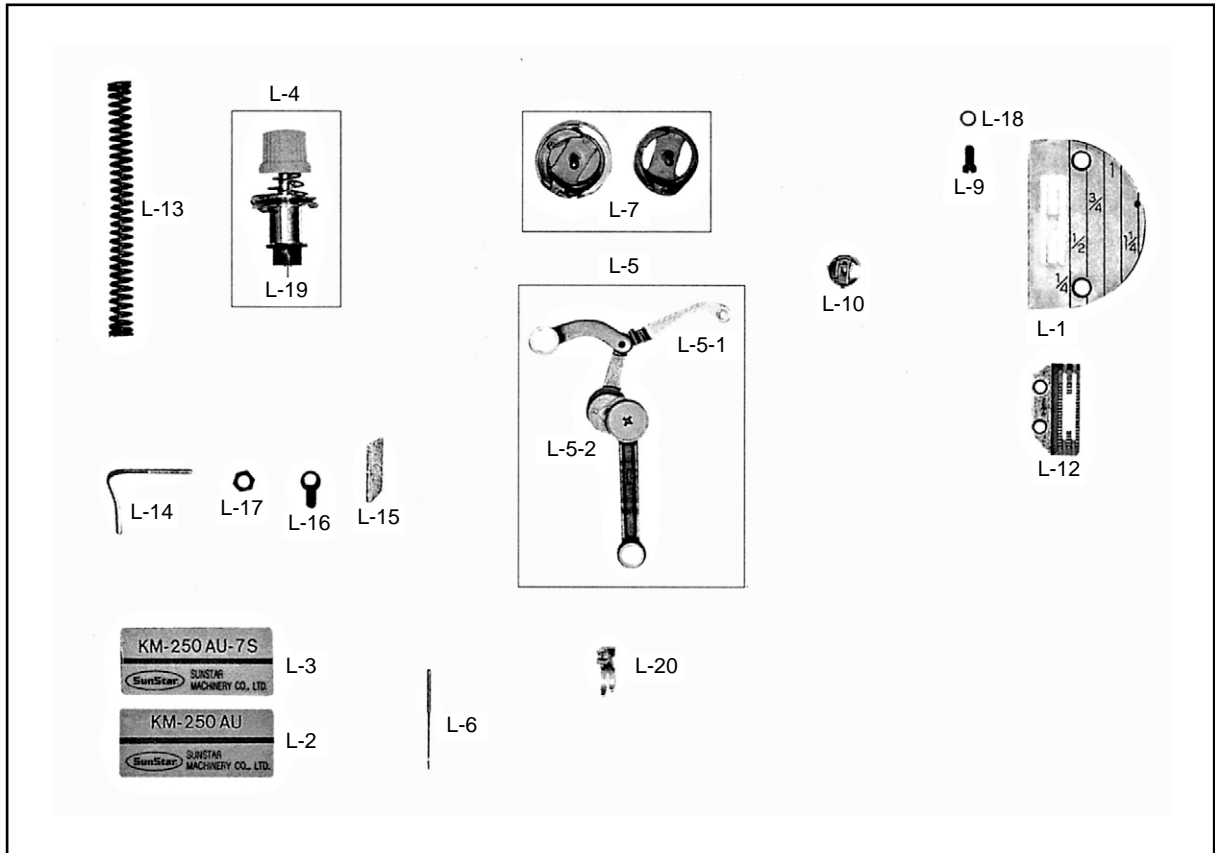
NOTE:

A-7=KM-250A-7S
 B-7=KM-250B-7S
 A=KM-250A
 B=KM-250B
=Common Part

NOTE : K-7-15, K-7-16, K-8-3 Deleted Parts List



Special Parts For
KM-250AU Series
KM-250AU 시리즈 전용 부품관계

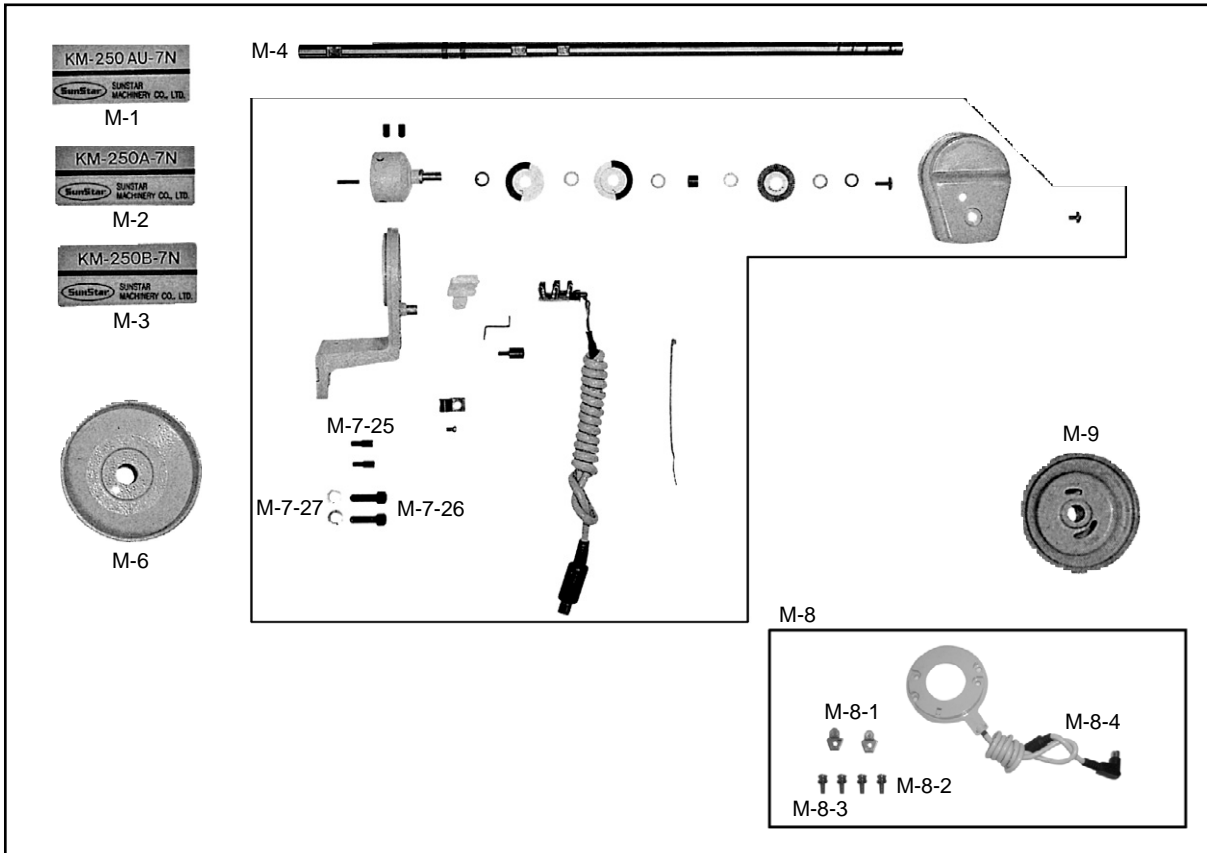


| Ref. No. | Parts No. | Note | Name of Parts | 품 명 | Q' ty | Applied Period |
|----------|--------------|------|--|--------------------|-------|----------------|
| L-1 | 01-135A-235A | | Needle Plate(AU-Type) | 박물용 침판 | 1 | |
| L-2 | GP-009256-00 | | Model Mark(KM-250AU) | 모델마크 | 1 | |
| L-3 | GP-009250-00 | | Model Mark(KM-250AU-7S) | 모델마크 | 1 | |
| L-4 | 40-104A-257U | | Thread Tension Control Ass'y | 실조절 장치 | (1조) | |
| L-5 | 08-201A-257U | | Thread Take-Up Lever Ass'y | 실채기(110-91857) | (1조) | |
| L-6 | | | Needle(AU-Type) | 바늘 | 1 | |
| L-7 | 07-003A-257U | | Oil-Less Rotary Hook Ass'y(For Thread Trimmer) | 가마HSH-7.94BTR(P) | 1조 | |
| L-9 | 07-005S-250U | | Oil Protection Screw For Lower Shaft | 하축 급유 마개 나사 | 1 | |
| L-10 | 07-106A-123A | | Bobbin Case Ass'y | 보빈 케이스 | 1조 | |
| L-12 | 06-107A-257U | | Feed Dog(AU-Type) | 박물용 톱니 | 1 | |
| L-13 | 05-014C-257U | | Presser Adjusting Spring | 압력 조절 스프링 | 1 | |
| L-14 | 05-013C-257U | | Arm Thread Guide(L) | Arm 실안내(L) | 1 | |
| L-15 | 05-115C-257U | | Arm Thread Guide Holder Plates | Arm 실안내 잡이판 | 1 | |
| L-16 | 05-116W-257U | | Washer For Arm Thread Guide | Arm 실안내 고정와셔 | 1 | |
| L-17 | 11-017C-7507 | | Nut For Arm Thread Guide | 와이퍼 링크 A 연결 단나사 너트 | 1 | |
| L-18 | 07-004R-250U | | O-Ring For L-9 | 하축급유 마개나사 오링 | 1 | |
| L-19 | 40-008R-1230 | | Cap For Tension Release Pin | 실 늦추기 핀 캡 | 1 | |
| L-20 | GP-013150-00 | | Presser Foot | 노루발 | 1 | |

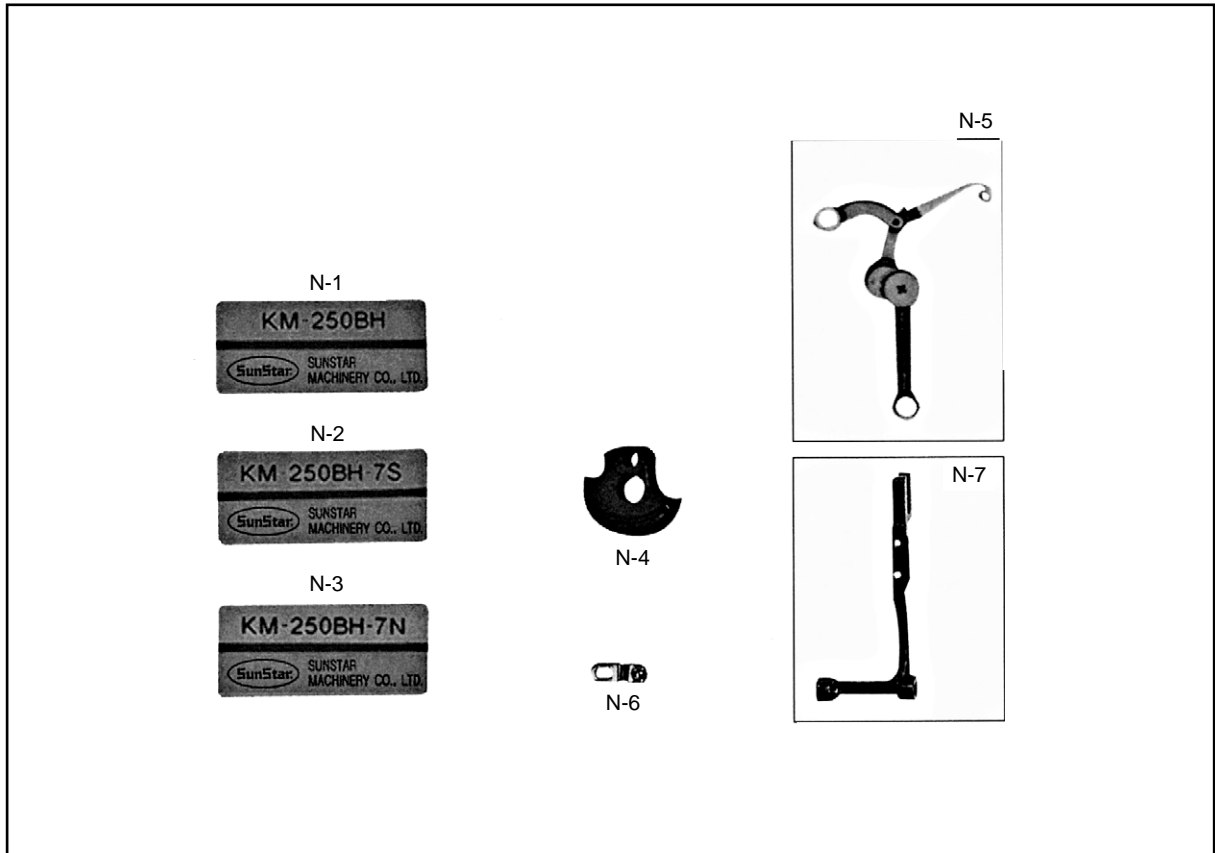
Special Parts For

[KM-250AU-7N · KM-250A-7N · KM-250B-7N]

[KM-250AU-7N · KM-250A-7N · KM-250B-7N] 전용 부품관계



| Ref. No. | Parts No. | Note | Name of Parts | 품 명 | Q' ty | Applied Period |
|----------|--------------|------|-------------------------------|--------------------|-------|----------------------------------|
| M-1 | 01-45NP-257U | 외장형 | Model Mark(KM-250AU-7N) | 모델마크(KM-250AU-7N) | 1 | |
| M-2 | 01-45NP-257A | 외장형 | Model Mark(KM-250A-7N) | 모델마크(KM-250A-7N) | 1 | |
| M-3 | 01-45NP-257B | 외장형 | Model Mark(KM-250B-7N) | 모델마크(KM-250B-7N) | 1 | |
| M-4 | 02-101A-257N | 외장형 | Upper Shaft(NP-Type) | 상축(NP용: L=431mm) | 1 | |
| M-6 | 02-003A-2350 | 외장형 | Pulley | 폴리 | 1 | |
| M-7-25 | 01-019P-2350 | 외장형 | Guide Pin For Synchronizer | 싱크로 베이스 기준핀 | (2) | 12-0000-4701 싱크로 (외장형)-N.P |
| M-7-26 | SC-0108-4113 | 외장형 | Screw(M6) | 육각구멍볼이 보울트(M6) | (2) | |
| M-7-27 | 01-020W-2350 | 외장형 | Washer For Synchronizer | 싱크로 베이스 스프링 와셔(φ6) | (2) | |
| M-8 | | 내장형 | Synchronizer Ass'y | 싱크로나이저 | 1조 | M-8 |
| M-8-1 | 11-020A-2500 | 내장형 | Magnetic Holder | 마그네틱 홀더 | (2) | |
| M-8-2 | 11-022W-2500 | 내장형 | Washer For B-51-1 | 마그네틱 홀더 쥘와셔 | (4) | |
| M-8-3 | 11-021S-2500 | 내장형 | Screw For B-51-1 | 마그네틱 홀더 쥘나사 | (4) | |
| M-8-4 | 13-0000-SE55 | 내장형 | Synchronizer Ass'y (Servo) | 싱크로나이저(조)Servo | (1조) | |
| M-9 | 02-207A-257A | | Pulley(Only For Trimming M/C) | 폴리 | 1 | |

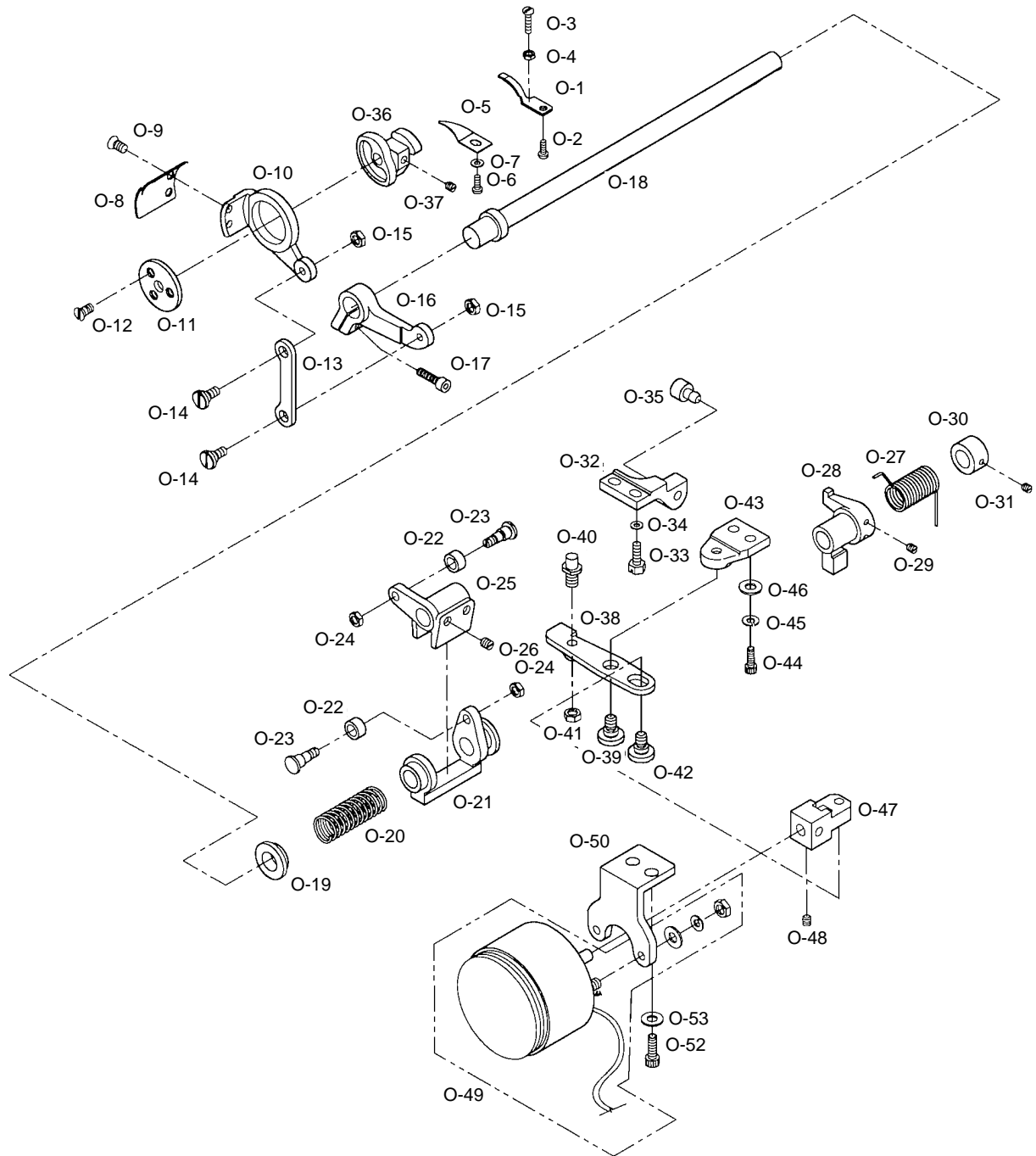


| Ref. No. | Parts No. | Note | Name of Parts | 품명 | Q'ty | Applied Period |
|----------|--------------|------|----------------------------|-------------------|------|----------------|
| N-1 | GP-009249-00 | | Model Mark(KM-250BH) | 모델마크(KM-250BH) | 1 | |
| N-2 | GP-009255-00 | | Model Mark(KM-250BH-7S) | 모델마크(KM-250BH-7S) | 1 | |
| N-3 | GP-009291-00 | | Model Mark(KM-250BH-7N) | 모델마크(KM-250BH-7N) | 1 | |
| N-4 | 01-102A-250H | | Link Cam(BH-Type) | 링크캠(BH形) | 1 | |
| N-5 | 08-101A-25BH | | Thread Take-Up Lever Ass'y | 실채기(조) | 1 | |
| N-6 | 01-003C-250B | | Thread Guide For A-5 | 면판 실결이 | 1 | |
| N-7 | GP-034931-00 | | Feed Bar(BH-Type) | 톱니 받침 | 1 | |



Special Parts For KM-250BL Series

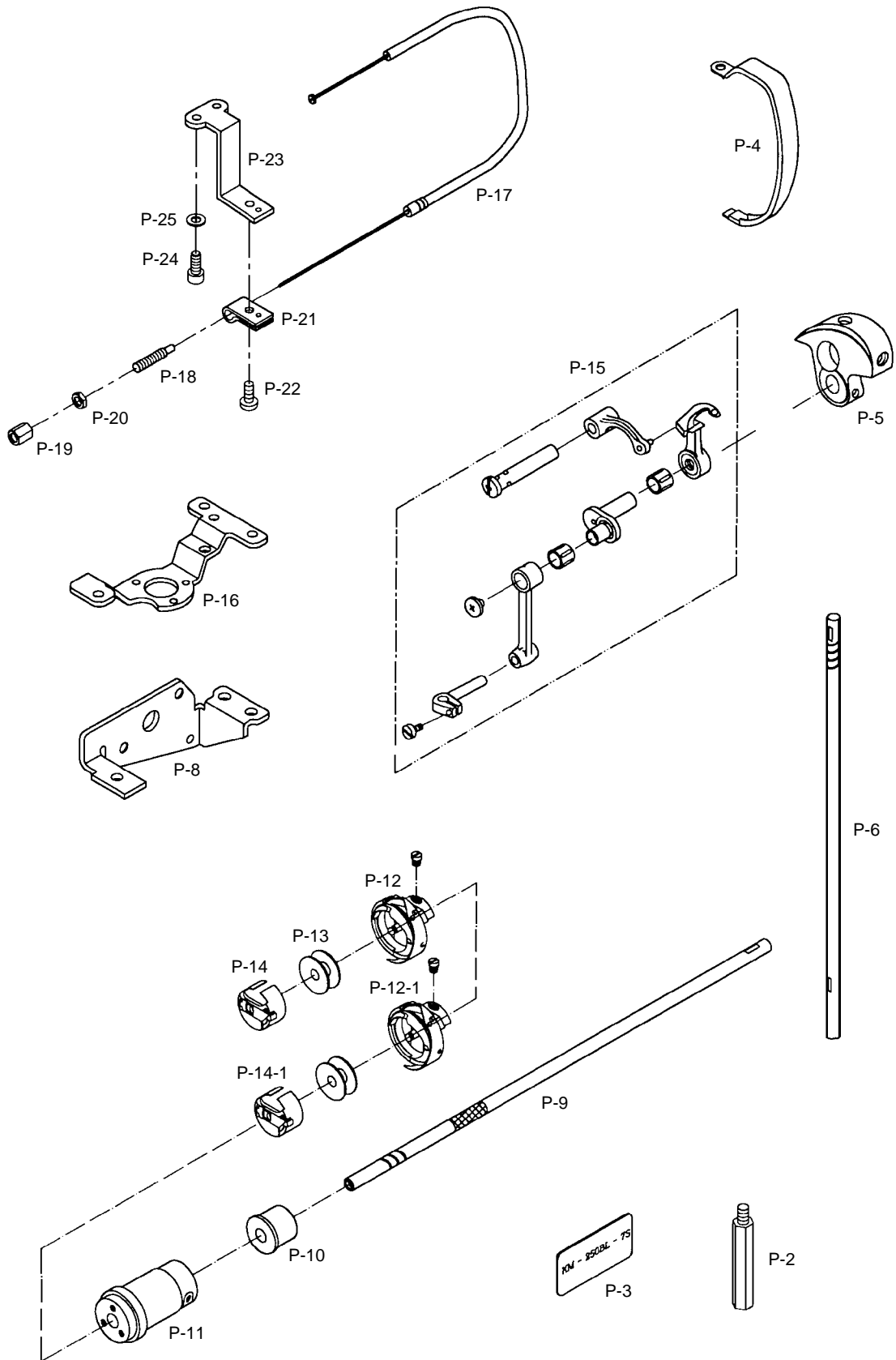
KM-250BL 시리즈 전용 부품 관계



| Ref. No. | Parts No. | Note | Name of Parts | 품 명 | Q' ty | Applied Period |
|----------|---------------|------|---------------------------------------|-----------------------------|-------|----------------|
| O-1 | 10-101A-64L7 | | Fixed Mes | 고정메스 | 1 | |
| O-2 | SC-A301-4119 | | Screw(9/64" n=40) | 고정메스 고정나사(9/64" n=40) | 1 | |
| O-3 | SC-0137-2700 | | Screw(1/8" n=40) | 고정메스장력 조절나사(1/8" n=40) | 1 | |
| O-4 | SN-0103-2700 | | Nut(1/8" n=40) | 고정메스 장력조절나사 너트(1/8" n=40) | 1 | |
| O-5 | 10-005A-64L7 | | Thread Retaining Plate | 실가리개 | 1 | |
| O-6 | SC-0543-2302 | | Screw(11/64" n=40) | 툽커버 힌지 고정나사(11/64" n=40) | 1 | |
| O-7 | 02-019W-1230 | | Washer For O-5 | 실가리개 고정와셔 | 1 | |
| O-8 | 10-111C-642L7 | | Rotary Mes | 회전메스 | 1 | |
| O-9 | SC-A154-4115 | | Screw(11/64" n=40) | 회전메스 고정나사(11/64" n=40) | 2 | |
| O-10 | 10-113C-64L7 | | Thread Trimming Holder | 사절홀더 | 1 | |
| O-11 | 10-011C-64L7 | | Thread Trimming Holder Cover | 사절홀더 커버 | 1 | |
| O-12 | SC-A301-4119 | | Screw(9/64" n=40) | 사절홀더 커버 고정나사(9/64" n=40) | 3 | |
| O-13 | 10-013C-64L7 | | Thread Trimming Lever Connecting Link | 사절레버 연결링크 | 1 | |
| O-14 | 10-014S-64L7 | | Stud Screw For O-13 | 사절레버 연결링크 단나사(3/16" n=32) | 2 | |
| O-15 | SN-0115-7400 | | Nut For O-14 | 오프너 너트(3/16" n=32) | 2 | |
| O-16 | 10-121C-64L7 | | Thread Trimming Lever | 사절레버 | 1 | |
| O-17 | SC-0109-2350 | | Screw | 역진 솔레노이드 브라켓 쥘나사(M6×P1) | 1 | |
| O-18 | 10-118A-64L7 | | Thread Trimming Shaft | 사절축 | 1 | |
| O-19 | 10-021C-64L7 | | Guide Bush For Return Spring | 리턴 스프링 가이드 붓싱 | 1 | |
| O-20 | 10-022G-64L7 | | Slide Arm Return Spring | 슬라이드 암 리턴 스프링 | 1 | |
| O-21 | 10-123A-64L7 | | Slide Arm | 슬라이드 암 | 1 | |
| O-22 | 10-166A-7507 | | Roller | 사절캠 롤러 | 2 | |
| O-23 | 10-067S-7507 | | Stud Screw For O-22 | 사절캠 롤러 단나사 | 2 | |
| O-24 | SN-0115-7400 | | Nut(3/16" n=32) | 오프너 너트(3/16" n=32) | 2 | |
| O-25 | 10-127A-64L7 | | Cam Follower Crank | 사절캠 종동 크랭크 | 1 | |
| O-26 | SC-0169-1600 | | Screw(15/64" n=28) | 피이드 조절 크랭크 쥘나사(15/64" n=28) | 2 | |
| O-27 | 10-029G-64L7 | | Return Spring | 사절축 리턴 스프링 | 1 | |
| O-28 | 10-130A-64L7 | | Stopper Lever | 스토퍼 레버 | 1 | |
| O-29 | SC-0317-2700 | | Screw(15/64" n=28) | 캠 접촉 안내 고정나사(15/64" n=28) | 2 | |
| O-30 | 06-220A-2350 | | Collar For O-18 | 사절축 카라 | 1 | |
| O-31 | SC-A308-4517 | | Screw(1/4" n=40) | 사절 캠 고정나사(1/4" n=40) | 2 | |
| O-32 | 10-118A-2700 | | Stopper | 스토퍼 | 1 | |
| O-33 | SC-0190-2700 | | Screw(3/16" n=32) | 스토퍼 쥘나사(3/16" n=32) | 2 | |
| O-34 | 10-020W-2700 | | Washer | 스토퍼 쥘나사 와셔 | 2 | |
| O-35 | 10-021R-270 | | Stopper Lever Cushion Rubber | 스토퍼 레버 쿠션고무 | 1 | |
| O-36 | 10-054A-64L7 | | Mes Cam | 사절캠 | 1 | |
| O-37 | SC-A308-4517 | | Screw(1/4" n=40) | 사절캠 쥘나사(1/4" n=40) | 2 | |
| O-38 | 10-038A-25BL | | Cluth Lever | 클러치 레버 | 1 | |
| O-39 | 43-004S-3400 | | Stud Screw For O-38 | 클러치 레버 단나사(15/64" n=28) | 1 | |
| O-40 | 10-041S-64L7 | | Stud Screw For O-38 | 클러치 레버 작동 쥘나사(15/64" n=28) | 1 | |
| O-41 | SN-0105-3400 | | Nut(15/64" n=28) | 수평운동 릿트 단나사(15/64" n=28) | 1 | |
| O-42 | 43-004S-3400 | | Stud Cres For O-47 | 솔레노이드 연결링크 단나사(15/64" n=28) | 1 | |
| O-43 | 10-044A-25BL | | Base Plate | 베이스 플레이트 | 1 | |
| O-44 | SC-0485-4113 | | Screw(M5×P0.8) | 스토퍼 쥘나사(M5×P0.8) | 2 | |
| O-45 | 07-011W-1230 | | Spring Washer For O-44 | 가마잡이 와셔(φ5) | 2 | |
| O-46 | 10-020W-2700 | | Washer For O-44 | 스토퍼 쥘와셔(φ5) | 2 | |
| O-47 | 10-048A-25BL | | Solenoid Connecting Link | 솔레노이드 연결링크 | 1 | |
| O-48 | SC-0164-2700 | | Screw(M5xP0.8) | 캠 접촉 카라 고정나사 | 2 | |
| O-49 | 10-144A-2507 | | Thread Trimming Solenoid Ass'y | 사절 솔레노이드(組) | 1(조) | |
| O-50 | 10-151A-25BL | | Base For O-49 | 사절 솔레노이드 베이스 | 1 | |
| O-52 | SC-0109-2350 | | Screw(M6×P1) | 역진 솔레노이드 브라켓 쥘나사(M6×P1) | 2 | |
| O-53 | 01S128S-306H | | Washer | 힌지쇠 와셔 | 2 | |

P

Special Parts For KM-250BL Series KM-250BL 시리즈 전용 부품 관계



| Ref. No. | Parts No. | Note | Name of Parts | 품 명 | Q' ty | Applied Period |
|----------|--------------|-------|-----------------------------------|------------------------|-------|----------------|
| P-1 | 01-001A-25BL | | Arm Bed | 아암.베드 | 1 | |
| P-2 | 01-105A-2350 | | Bed Base "Front"(B) | 베드 받침 전(B) | 1 | |
| P-3 | GP-009288-00 | | Modle Mark(KM-250BL-7S) | 모델 마크 | 1 | |
| P-4 | 01-139C-2500 | | Thread Take up Cover | 실채기 커버 | 1 | |
| P-5 | 02-102A-250B | | Link Cam | 링크 캠 | 1 | |
| P-6 | 03-101A-1230 | | Upright Shaft | 입축 | 1 | |
| P-7 | 006-007-0005 | | Needle | 바늘 DB×1(#21) | 1 | |
| P-8 | 06-190A-25BL | | Bracket For Reverse Feed Solenoid | 역진 솔레노이드 브라켓 | 1 | |
| P-9 | 07-101A-25BL | | Lower Shaft | 하축 | 1 | |
| P-10 | 07-009A-25BL | | Lower Shaft Bushing(M) | 하축 중 붓싱 | 1 | |
| P-11 | 07-110A-25BL | BL | Lower Shaft Bushing(F) | 하축 전 붓싱 | 1 | |
| P-11-1 | 07-110A-2BLS | BL-7 | Lower Shaft Bushing(F) | 하축 전 붓싱 | 1 | |
| P-12 | 07-024A-64L7 | BL-7 | Rotary Hook Ass'y | 가마 | 1(조) | |
| P-12-1 | 07-007A-146L | 250BL | Rotary Hook Ass'y | 가마 | 1(조) | |
| P-13 | 07-225A-64L7 | | Bobbin | 보빈(A1) | 1 | |
| P-14 | 07-026A-64L7 | BL-7 | Bobbin Case Assembly | 보빈 케이스(조) | 1(조) | |
| P-14-1 | 07-106A-146L | 250BL | Bobbin Case Assembly | 보빈 케이스(조) | 1(조) | |
| P-15 | 08-102A-146L | | Thread Take up Lever Assembly | 실채기(조) | 1(조) | |
| P-16 | 44-101A-25BL | | Oil Pump Bracket | 오일 펌프 브라켓 | 1 | |
| P-17 | 40-001A-25BL | | Tension Release Cable Ass'y | 실눗추기 케이블(조) | 1조 | |
| P-18 | 40-003A-2700 | | Connecting Bolt For P-17 | 케이블 연결볼트 | 1 | |
| P-19 | 40-004C-2700 | | Nut A For P-17 | 케이블 연결 너트 A | 1 | |
| P-20 | 40-005C-2700 | | Nut B For P-17 | 케이블 연결 너트 B | 1 | |
| P-21 | 40-140C-64L7 | | Tension Release Cable Holder(L) | 실눗추기 케이블 잡이(하) | 1 | |
| P-22 | SC-0543-2302 | | Screw | 톱커버 힌지 고정나사 | 1 | |
| P-23 | 40-142A-64L7 | | Bracket For P-21 | 실눗추기 케이블 잡이(하) 브라켓 | 1 | |
| P-24 | SC-0211-7500 | | Screw | 고정메스 고정나사 | 2 | |
| P-25 | 01-017W-1600 | | Washer | 실눗추기 케이블 잡이(하) 브라켓 평와셔 | | |
| | | | | | | |
| | | | | | | |

INDEX

| Parts No. | Name of Parts | Page | Ref.No. |
|--------------|--------------------------------|------|---------|
| 006-007-0005 | Needle | 33 | P-7 |
| 01-001A-250A | Arm. Bed | 7 | A-1 |
| 01-001A-250B | Arm. Bed | 7 | A-2 |
| 01-001A-257A | Arm. Bed | 7 | A-3 |
| 01-001A-257B | Arm. Bed | 7 | A-4 |
| 01-001A-25BL | Arm. Bed | 7 | A-4-1 |
| 01-001A-25BL | Arm Bed | 33 | P-1 |
| 01-001A-2BLS | Arm. Bed | 7 | A-4-2 |
| 01-003C-250B | Thread Guide For A-5 | 7 | A-53-1 |
| 01-003C-250B | Thread Guide For A-5 | 29 | N-6 |
| 01-005A-257A | Code Bushing | 7 | A-19 |
| 01-009R-5300 | Code Holder(7N) | 7 | A-28 |
| 01-015C-2350 | Bobbin Catcher Spring | 17 | E-60 |
| 01-016C-1230 | Bed Base "FRONT"(A-TYPE) | 7 | A-20 |
| 01-016R-2700 | Stopper Rubber For E-56 | 17 | E-62 |
| 01-017C-1230 | Bed Base "FRONT"(B) | 7 | A-58 |
| 01-017W-1600 | Washer For E-5 | 17 | E-6 |
| 01-017W-1600 | Washer | 33 | P-25 |
| 01-019P-2350 | Guide Pin For Synchronizer | 28 | M-7-25 |
| 01-020W-2350 | Spring Washer For Bracket | 15 | D-101 |
| 01-020W-2350 | Washer For E-53 | 17 | E-53 |
| 01-020W-2350 | Washer For Synchronizer | 28 | M-7-27 |
| 01-021R-1600 | Bed Rubber Cap | 7 | A-18 |
| 01-030C-1230 | Arm Thread Guide | 7 | A-51 |
| 01-031C-1230 | Thread Guide For A-5 | 7 | A-53 |
| 01-035P-1370 | Machine Number Plate | 7 | A-42 |
| 01-035P-7400 | Pin | 7 | A-43 |
| 01-036C-2500 | Face Plate | 7 | A-5 |
| 01-037R-1230 | Rubber Cap For D-28,54(F) | 13 | D-65 |
| 01-038W-1230 | Spring Washer For A-21 | 7 | A-23 |
| 01-038W-1230 | Spring Washer | 19 | F-41 |
| 01-042R-1230 | Rubber Cushion For Hinge | 25 | J-17 |
| 01-043C-1230 | Head Hinge | 25 | J-16 |
| 01-045M-250B | Model Mark(KM-250B) | 7 | A-39 |
| 01-102A-250H | Link Cam(BH-Type) | 29 | N-4 |
| 01-105A-2350 | Bed base "FRONT"(B) | 17 | E-63 |
| 01-105A-2350 | Bed Base "Front"(B) | 33 | P-2 |
| 01-110R-1230 | Face Plate Rubber Cap(S) | 7 | A-11 |
| 01-110R-1230 | Arm Rubber Cap(L) | 7 | A-15 |
| 01-114C-2350 | Bobbin Catcher Holder | 17 | E-57 |
| 01-115C-1230 | Bed Base(R) | 7 | A-21 |
| 01-116A-2350 | Upper Thread Guide Pin and Nut | 7 | A-45 |
| 01-135A-123A | Needle Plate(A-TYPE) | 7 | A-31 |
| 01-135A-123A | Needle Plate(A-Type) | 25 | J-49 |
| 01-135A-123B | Needle Plate(B-TYPE) | 7 | A-32 |
| 01-135A-123B | Needle Plate(B-Type) | 25 | J-50 |
| 01-135A-235A | Needle Plate | 7 | A-62 |
| 01-135A-235A | Needle Plate(AU-Type) | 27 | L-1 |
| 01-136S-1230 | Screw(11/64" n = 40) | 7 | A-37 |
| 01-137M-2500 | Gasket For A-5 | 7 | A-6 |
| 01-139C-2500 | Thread Take Up Cover | 7 | A-8 |
| 01-139C-2500 | Thread Take up Cover | 33 | P-4 |
| 01-140C-2500 | Back Cover | 7 | A-12 |
| 01-141M-2500 | Gasket For A-12 | 7 | A-13 |
| 01-142A-257A | Code Holder "A" | 7 | A-26 |
| 01-142M-2500 | Gasket For A-12 | 7 | A-13-1 |
| 01-143A-257A | Code Holder "B" | 7 | A-27 |
| 01-144A-257A | Gauge Plate | 7 | A-36 |
| 01-144R-1230 | Face Plate Rubber Cap(L) | 7 | A-10 |
| 01-213R-1230 | Head Support Rubber "B" | 25 | J-19 |
| 01-227A-1230 | Thread Guide With Three Holes | 7 | A-59 |

| Parts No. | Name of Parts | Page | Ref.No. |
|--------------|----------------------------------|------|---------|
| 01-241R-1230 | Head Support Rubber "A" | 25 | J-18 |
| 01-45NP-257A | Model Mark(KM-250A-7N) | 28 | M-2 |
| 01-45NP-257B | Model Mark(KM-250B-7N) | 28 | M-3 |
| 01-45NP-257U | Model Mark(KM-250AU-7N) | 28 | M-1 |
| 01A143S-811H | Cable Tie | 23 | I-21 |
| 01S128S-306H | Washer | 31 | O-53 |
| 02-003A-2350 | Pulley | 28 | M-6 |
| 02-003A-2700 | Nylon Clip | 7 | A-30 |
| 02-003A-2700 | Clip | 23 | I-20 |
| 02-016R-1230 | O-Ring For B-2 | 9 | B-3 |
| 02-016R-1230 | O-Ring For F-19 | 19 | F-20 |
| 02-019W-1230 | Washer | 7 | A-14-4 |
| 02-019W-1230 | Rubber For B-2 | 9 | B-54 |
| 02-019W-1230 | Washer For F-16 | 19 | F-17 |
| 02-019W-1230 | Washer For O-5 | 31 | O-7 |
| 02-020M-1230 | Upper Shaft Felter | 9 | B-5 |
| 02-028C-1230 | Oil Seal For B-20,21 | 9 | B-22 |
| 02-101A-2500 | Upper Shaft | 9 | B-1 |
| 02-101A-257N | Upper Shaft(NP-Type) | 28 | M-4 |
| 02-102A-250A | Link Cam(A-TYPE) | 9 | B-7 |
| 02-102A-250B | Link Cam(B-TYPE) | 9 | B-8 |
| 02-102A-250B | Link Cam | 33 | P-5 |
| 02-121A-1230 | Upper Shaft Collar | 9 | B-16 |
| 02-207A-257A | Pulley(Only For Trimming M/C) | 9 | B-23 |
| 02-207A-257A | Pulley(Only For Regular M/C) | 9 | B-23- |
| 02-207A-257A | Pulley(Only For Trimming M/C) | 28 | M-9 |
| 02-211A-1230 | Upper Shaft Gear | 9 | B-18 |
| 02-212A-1230 | Upright Shaft Gear(U) | 11 | C-2 |
| 02-213A-1230 | Upright Shaft Gear(L) | 11 | C-8 |
| 02-214A-1230 | Lower Shaft Gear | 11 | C-11 |
| 03-001A-1600 | Upright Shaft | 11 | C-1 |
| 03-101A-1230 | Upright Shaft | 33 | P-6 |
| 03-102A-1230 | Upright Shaft Bushing | 11 | C-5 |
| 04-001A-2700 | Needle Bar Thread Guide(B-TYPE) | 9 | B-47 |
| 04-003R-1600 | Arm Rubber Cap(S) | 7 | A-16 |
| 04-003R-1600 | Rubber Cap For B-40 | 7 | A-17 |
| 04-004C-2500 | Thread Guide For B-42,43 | 9 | B-44 |
| 04-009C-3710 | E-Ring(φ5) | 13 | D-24 |
| 04-009C-3710 | E-ring(φ5) | 15 | D-76 |
| 04-009C-3710 | E-Ring(φ5) | 17 | E-50 |
| 04-009C-3710 | E-Ring(φ5) | 19 | F-23 |
| 04-009C-3710 | E-Ring(φ5) | 19 | F-34 |
| 04-009C-3710 | E-Ring(φ5) | 21 | G-4 |
| 04-101A-250A | Needle Bar(A-TYPE) | 9 | B-39 |
| 04-101A-250B | Needle Bar(B-TYPE) | 9 | B-40 |
| 04-103A-257A | Needle Bar Bushing(L) | 9 | B-42 |
| 04-104R-1230 | Rubber Cap For J-31 | 25 | J-47 |
| 04-106C-250A | Needle Bar Thread Guide(A-TYPE) | 9 | B-46 |
| 04-108A-2350 | Needle Bar Bushing(U) | 9 | B-41 |
| 05-002C-2500 | Presser Adjusting Nut | 19 | F-2 |
| 05-007C-1230 | Presser Adjusting Bar | 19 | F-5 |
| 05-009A-350B | Presser Foot Ass'y(BH-TYPE) | 19 | F-12 |
| 05-012A-1230 | Presser Foot Ass'y(B-TYPE) | 19 | F-11 |
| 05-013C-257U | Arm Thread Guide(L) | 27 | L-14 |
| 05-014C-250A | Presser Adjusting Spring(A-TYPE) | 19 | F-3 |
| 05-014C-250B | Presser Adjusting Spring(B-TYPE) | 19 | F-4 |
| 05-014C-257U | Presser Adjusting Spring | 27 | L-13 |
| 05-101A-1230 | Presser Bar | 19 | F-6 |
| 05-103A-1370 | Presser Bar Holder | 19 | F-8 |
| 05-115A-2500 | Presser Bar Bushing | 19 | F-7 |
| 05-115C-257U | Arm Thread Guide Holder Plates | 27 | L-15 |

| Parts No. | Name of Parts | Page | Ref.No. |
|--------------|-------------------------------------|------|---------|
| 05-116W-257U | Washer For Arm Thread Guide | 27 | L-16 |
| 06-008A-2350 | Feed Bar Crank | 13 | D-35 |
| 06-020C-7400 | E-Ring(φ6) | 17 | E-61 |
| 06-020S-1230 | Screw(3/16" n = 32) | 13 | D-50 |
| 06-021R-1230 | Oil Cover For D-28,54 | 13 | D-34 |
| 06-021W-7400 | Washer For K-8-1 | 26 | K-8-2 |
| 06-023C-257A | B/T Spring Holder | 15 | D-77 |
| 06-023G-257B | Reverse Feed Spring | 15 | D-79 |
| 06-023G-257B | Spring For D-112 | 15 | D-87- |
| 06-023P-2350 | Hinge Pin For D-75 | 13 | D-23 |
| 06-024C-257A | Holder For D-79 | 15 | D-80 |
| 06-024G-1230 | Spring For D-112 | 15 | D-87 |
| 06-027G-1230 | Spring For D-96 | 15 | D-97 |
| 06-028C-250A | Feed Regulator Control Plate(4mm) | 15 | D-93 |
| 06-028C-250B | Feed Regulator Control Plate(7mm) | 15 | D-94 |
| 06-028C-257A | Feed Regulator ControlPlate(INSERT) | 15 | D-120 |
| 06-028C-257B | Feed Regulator ControlPlate(INSERT) | 15 | D-121 |
| 06-032S-257A | Stud Screw For D-103 | 15 | D-104 |
| 06-035A-257A | Hinge Pin For D-107 | 15 | D-108 |
| 06-036C-2500 | Feed Regulator Lever | 15 | D-112 |
| 06-037P-1230 | Crank Rod Connection Pin | 13 | D-63 |
| 06-038A-235A | Feed Lifting Shaft Crank(R): A-TYPE | 13 | D-60 |
| 06-040S-1600 | Holder For D-112 | 15 | D-89 |
| 06-041A-235B | Feed Lifting Shaft Crank(R): B-TYPE | 13 | D-61 |
| 06-042R-1230 | O-Ring For D-81 | 15 | D-82 |
| 06-043R-1230 | O-Ring For D-66 | 15 | D-67 |
| 06-048A-2507 | Reverse Feed Solenoid Ass'y | 15 | D-98 |
| 06-048B-2507 | Reverse Feed Solenoid Ass'y | 15 | D-98- |
| 06-051W-7400 | Washer For K-7-4, K-7-5 | 26 | K-7-7 |
| 06-053W-1230 | Washer For D-81 | 15 | D-111 |
| 06-056G-2350 | Spring For D-112 | 15 | D-88 |
| 06-071S-7507 | Stopper Stud Screw For D-112 | 15 | D-116 |
| 06-072R-7507 | Stopper Rubber For D-112 | 15 | D-115 |
| 06-101A-250A | Feed Cam A | 13 | D-1 |
| 06-101A-250B | Feed Cam B | 13 | D-3 |
| 06-102A-2500 | Feed Cam C | 13 | D-5 |
| 06-102W-2350 | Washer For D-37 | 13 | D-41 |
| 06-103A-2350 | Feed Regulator Link | 13 | D-10 |
| 06-103A-2500 | Feed Rocker Shaft Connecting Rod | 13 | D-7 |
| 06-103A-25BL | Feed Regulator Link | 15 | D-122 |
| 06-103A-2BLS | Feed Regulator Link | 15 | D-123 |
| 06-103C-235B | Stop-Ring "C" For D-1,3 | 13 | D-4 |
| 06-104A-257A | Feed Regulator Link | 13 | D-9 |
| 06-104P-2350 | Feed Connection Link Pin(A) | 13 | D-11 |
| 06-105A-2350 | Feed Connection Link(A) | 13 | D-13 |
| 06-106A-2350 | Feed Connection Link(B) | 13 | D-14 |
| 06-107A-123B | Feed Dog(B-TYPE) | 13 | D-45 |
| 06-107A-235A | Feed Dog | 15 | D-126 |
| 06-107A-257U | Feed Dog(AU-Type) | 27 | L-12 |
| 06-107P-2350 | Feed Adjusting Link Hinge Pin(A) | 13 | D-15 |
| 06-108P-2350 | Feed Adjusting Link Hinge Pin(B) | 13 | D-17 |
| 06-109P-2350 | Feed Connection Link Pin(B) | 13 | D-19 |
| 06-110P-2350 | Feed Connection Link Pin(C) | 13 | D-21 |
| 06-112A-2350 | Feed Rock Shaft | 13 | D-28 |
| 06-113A-2350 | Feed Rock Shaft Bushing(F) | 13 | D-32 |
| 06-114A-2350 | Feed bar Shaft | 13 | D-37 |
| 06-116A-2350 | Feed Lifting Shaft | 13 | D-54 |
| 06-117A-1230 | Feed Bar Block and Shaft | 13 | D-48 |
| 06-119S-1230 | Screw(3/16" n = 28) | 13 | D-27 |
| 06-119S-1230 | Screw(3/16" n = 28) | 13 | D-53 |
| 06-119S-1230 | Screw(3/16" n = 28) | 13 | D-62 |

INDEX

| Parts No. | Name of Parts | Page | Ref.No. |
|--------------|--|------|---------|
| 06-122A-1370 | Feed Regulator Rod | 15 | D-75- |
| 06-122A-2500 | Connecting Rod For Feed Regulator | 15 | D-75 |
| 06-125A-2500 | Reverse Feed Control Lever Shaft | 15 | D-81 |
| 06-126A-250A | Reverse Feed Lever Crank Ass'y | 15 | D-84 |
| 06-126A-257A | Reverse Feed Lever Crank Ass'y | 15 | D-83 |
| 06-128A-2350 | Feed Lifting Shaft Crank(F) | 13 | D-51 |
| 06-130A-257A | Bracket For Reverse Feed Solenoid | 15 | D-99 |
| 06-131A-2578 | Reverse Feed Solenoid Crank | 15 | D-103 |
| 06-135A-235B | Needle Plate(BH-TYPE) | 7 | A-33 |
| 06-135A-235B | Needle Plate(BH-Type) | 25 | J-51 |
| 06-139A-1230 | Feed Lifting Shaft Bushing(F) | 13 | D-56 |
| 06-140A-1230 | Feed Rock Shaft Bushing(R) | 13 | D-30 |
| 06-140A-1230 | Feed Lifting Shaft Bushing(R) | 13 | D-58 |
| 06-154A-1230 | Crank Rod | 13 | D-8 |
| 06-190A-25BL | Bracket For Reverse Feed Solenoid | 33 | P-8 |
| 06-220A-2350 | Collar For D-66 | 15 | D-72 |
| 06-220A-2350 | Collar For O-18 | 31 | O-30 |
| 06-221A-2350 | Feed Adjusting Shaft | 15 | D-74 |
| 06-311A-2350 | Level Feed Crank(R) | 13 | D-26 |
| 07-003A-257U | Oil-Less Rotary Hook Ass'y(For Thread Trimmer) | 27 | L-7 |
| 07-003A-270A | Rotary Hook Ass'y | 11 | C-26 |
| 07-003A-270B | Rotary Hook Ass'y | 11 | C-28 |
| 07-004R-250U | O-Ring For L-9 | 27 | L-18 |
| 07-005M-1230 | Lower Shaft Felter | 11 | C-12 |
| 07-005S-250U | Oil Protection Screw For Lower Shaft | 27 | L-9 |
| 07-007A-123A | Rotary Hook Ass'y | 11 | C-27 |
| 07-007A-123B | Rotary Hook Ass'y | 11 | C-29 |
| 07-007A-146L | Rotary Hook Ass'y | 33 | P-12-1 |
| 07-009A-25BL | Lower Shaft Bushing(M) | 33 | P-10 |
| 07-011W-1230 | Washer For C-35 | 11 | C-36 |
| 07-011W-1230 | Washer For E-27 | 17 | E-26-1 |
| 07-011W-1230 | Spring Washer For O-44 | 31 | O-45 |
| 07-013A-1230 | Inner Bobbin Stopper | 11 | C-34 |
| 07-015G-1230 | Spring For C-22 | 11 | C-23 |
| 07-024A-64L7 | Rotary Hook Ass'y | 33 | P-12 |
| 07-026A-64L7 | Bobbin Case Assembly | 33 | P-14 |
| 07-101A-25BL | Lower Shaft | 33 | P-9 |
| 07-103A-1600 | Lower Shaft Bushing(M) | 11 | C-18 |
| 07-103A-257A | Lower Shaft | 11 | C-10 |
| 07-104A-2700 | Bobbin Case Ass'y | 11 | C-32 |
| 07-105A-2700 | Bobbin(AL) | 11 | C-30 |
| 07-105A-2700 | Bobbin(AL) | 25 | J-7 |
| 07-106A-123A | Bobbin Case Ass'y | 11 | C-33 |
| 07-106A-123A | Bobbin Case Ass'y | 27 | L-10 |
| 07-106A-146L | Bobbin Case Assembly | 33 | P-14-1 |
| 07-107A-250A | Lower Shaft Bushing(F) | 11 | C-20 |
| 07-110A-25BL | Lower Shaft Bushing(F) | 33 | P-11 |
| 07-110A-2BLS | Lower Shaft Bushing(F) | 33 | P-11-1 |
| 07-225A-64L7 | Bobbin | 33 | P-13 |
| 08-001S-1230 | Screw (15/64" n = 28) | 7 | A-57 |
| 08-005R-250A | Oil Protection Rubber | 9 | B-36 |
| 08-101A-25BH | Thread Take-Up Lever Ass'y | 29 | N-5 |
| 08-102A-123B | Thread Take Up Lever Ass'y(B-Type) | 9 | B-28 |
| 08-102A-146L | Thread Take Up Lever Ass'y(B-Type:Option) | 9 | B-29 |
| 08-102A-146L | Thread Take up Lever Assembly | 33 | P-15 |
| 08-106C-2500 | Protection Plate For B-7.8 | 9 | B-37 |
| 08-201A-250A | Thread Take Up Lever Ass'y(A-Type) | 9 | B-27 |
| 08-201A-257U | Thread Take-Up Lever Ass'y | 27 | L-5 |
| 09-016S-9570 | Screw (3/16" n = 28) | 26 | K-7-10 |
| 09-025W-8270 | Washer For J-22.23 | 25 | J-26 |
| 10-005A-2700 | Thread Retaining Plate | 17 | E-4 |

| Parts No. | Name of Parts | Page | Ref.No. |
|--------------|---------------------------------------|------|---------|
| 10-005A-64L7 | Thread Retaining Plate | 31 | O-5 |
| 10-009C-2700 | Stop-Ring For E-11 | 17 | E-11 |
| 10-011A-2700 | Needle Bearing | 17 | E-13 |
| 10-011C-64L7 | Thread Trimming Holder Cover | 31 | O-11 |
| 10-013C-64L7 | Thread Trimming Lever Connecting Link | 31 | O-13 |
| 10-013S-257A | Stud Screw For E-15 | 17 | E-15 |
| 10-014S-64L7 | Stud Screw For O-13 | 31 | O-14 |
| 10-017A-257A | Return Spring Guide Bushing | 17 | E-22 |
| 10-018G-257A | Slide Arm Return Spring | 17 | E-23 |
| 10-020W-2700 | Washer For G-15 | 21 | G-17 |
| 10-020W-2700 | Washer For J-22.23 | 25 | J-28 |
| 10-020W-2700 | Washer | 31 | O-34 |
| 10-020W-2700 | Washer For O-44 | 31 | O-46 |
| 10-021C-64L7 | Guide Bush For Return Spring | 31 | O-19 |
| 10-021R-270 | Stopper Lever Cushion Rubber | 31 | O-35 |
| 10-022G-64L7 | Slide Arm Return Spring | 31 | O-20 |
| 10-023G-257A | Spring For E-30 | 17 | E-34 |
| 10-029G-64L7 | Return Spring | 31 | O-27 |
| 10-032R-257A | Cushion Rubber For E-32 | 17 | E-31-1 |
| 10-032S-257A | Stopper Screw | 17 | E-31 |
| 10-033A-257A | Base For E-52 | 17 | E-52 |
| 10-038A-25BL | Cluth Lever | 31 | O-38 |
| 10-041S-64L7 | Stud Screw For O-38 | 31 | O-40 |
| 10-042C-2700 | O-Ring For D-91 | 15 | D-92 |
| 10-044A-25BL | Base Plate | 31 | O-43 |
| 10-044R-5607 | Cushion Washer For E-20 | 17 | E-28 |
| 10-048A-25BL | Solenoid Connecting Link | 31 | O-47 |
| 10-054A-64L7 | Mes Cam | 31 | O-36 |
| 10-067S-7507 | Stud Screw For E-26 | 17 | E-26 |
| 10-067S-7507 | Stud Screw For O-22 | 31 | O-23 |
| 10-101A-2700 | Fixed Mes | 17 | E-1 |
| 10-101A-64L7 | Fixed Mes | 31 | O-1 |
| 10-106A-235B | Rotary mes | 17 | E-8 |
| 10-106A-2700 | Rotary Mes | 17 | E-7 |
| 10-108A-257A | Thread Trimming Holder | 17 | E-10 |
| 10-110W-2700 | Washer For E-11 | 17 | E-12 |
| 10-111C-64L7 | Rotary Mes | 31 | O-8 |
| 10-112A-257A | Thread Trimming Lever Connecting Link | 17 | E-14 |
| 10-113C-64L7 | Thread Trimming Holder | 31 | O-10 |
| 10-114A-257A | Thread Trimming Lever | 17 | E-17 |
| 10-115A-257A | Thread Trimming Shaft | 17 | E-19 |
| 10-116W-257A | Washer For E-20 | 17 | E-20 |
| 10-118A-2700 | Stopper | 31 | O-32 |
| 10-118A-64L7 | Thread Trimming Shaft | 31 | O-18 |
| 10-121A-257A | Cam Follower Crank | 17 | E-29 |
| 10-121C-64L7 | Thread Trimming Lever | 31 | O-16 |
| 10-122P-257A | Stopper Pin | 17 | E-33 |
| 10-123A-64L7 | Slide Arm | 31 | O-21 |
| 10-124C-257A | Spring Holder | 17 | E-35 |
| 10-126A-257A | Clutch Lever Ass'y | 17 | E-39 |
| 10-127A-64L7 | Cam Follower Crank | 31 | O-25 |
| 10-129A-257A | Base Plate | 17 | E-45 |
| 10-130A-257A | Solenoid Connection Link | 17 | E-47 |
| 10-130A-64L7 | Stopper Lever | 31 | O-28 |
| 10-131P-257A | Solenoid Pin | 17 | E-48 |
| 10-144A-2507 | Thread Trimming Solenoid Ass'y | 31 | O-49 |
| 10-151A-25BL | Base For O-49 | 31 | O-50 |
| 10-166A-7507 | Roller | 17 | E-25 |
| 10-166A-7507 | Roller | 31 | O-22 |
| 10-201A-2700 | Fixed Mes | 25 | J-11 |
| 11-001A-257A | Wiper Bracket Ass'y | 21 | G-1 |

| Parts No. | Name of Parts | Page | Ref.No. |
|--------------|--|------|---------|
| 11-003A-257A | Wiper | 21 | G-5 |
| 11-007A-257A | Wiper Rod | 21 | G-12 |
| 11-008A-257A | Wiper Driving Link Ass'y | 21 | G-15 |
| 11-009S-257A | Hinge Screw For G-15 | 21 | G-16 |
| 11-010A-257A | Wiper Solenoid Connection Link | 21 | G-19 |
| 11-011G-257A | Wiper Spring | 21 | G-22 |
| 11-013C-257A | Wiper Cover | 21 | G-25 |
| 11-015A-2507 | Wiper Solenoid Ass'y | 21 | G-27 |
| 11-016W-2700 | Spring Washer For G-27 | 21 | G-29 |
| 11-017C-7507 | Nut For Arm Thread Guide | 27 | L-17 |
| 11-017W-2700 | Washer For G-27 | 21 | G-30 |
| 11-018M-2350 | Solenoid Terminal(12P) | 15 | D-118 |
| 11-019M-2350 | Terminal Tube(L) | 15 | D-117 |
| 11-020A-2500 | Magnetic Holder | 9 | B-51-1 |
| 11-020A-2500 | Magnetic Holder | 28 | M-8-1 |
| 11-021S-2500 | Screw For B-51-1 | 9 | B-51-3 |
| 11-021S-2500 | Screw For B-51-1 | 28 | M-8-3 |
| 11-022W-2500 | Washer For B-51-1 | 9 | B-51-2 |
| 11-022W-2500 | Washer For B-51-1 | 28 | M-8-2 |
| 11-106A-257A | Wiper Crank Ass'y | 21 | G-8 |
| 11-112A-257A | Wiper Base | 21 | G-23 |
| 12-016M-2350 | Earth Line | 7 | A-29 |
| 13-0000-SE55 | Synchronizer Ass'y (Servo) | 9 | B-51-4 |
| 13-0000-SE55 | Synchronizer Ass'y (Servo) | 28 | M-8-4 |
| 15-002S-5607 | Screw For E-30 | 17 | E-30 |
| 16-113S-3710 | Hinge Screw For G-8 | 21 | G-10 |
| 16-113S-3710 | Hinge Screw For G-12 | 21 | G-13 |
| 16-113S-3710 | Hinge For G-19 | 21 | G-20 |
| 40-001A-25BL | Tension Release Cable Ass'y | 33 | P-17 |
| 40-003A-2700 | Connecting Bolt For P-17 | 33 | P-18 |
| 40-003P-2500 | Tension Release Pin | 19 | F-31 |
| 40-004A-250B | Thread Tension Control Ass'y | 7 | A-56-1 |
| 40-004C-2700 | Nut (9/32" n = 28) | 19 | F-42 |
| 40-004C-2700 | Nut A For P-17 | 33 | P-19 |
| 40-005C-2700 | Hinge Nut For D-107 | 15 | D-106 |
| 40-005C-2700 | Nut B For P-17 | 33 | P-20 |
| 40-006S-2500 | Stud Screw For Tension Release Plate | 19 | F-33 |
| 40-008R-1230 | Cap For Tension Release Pin | 7 | A-60 |
| 40-008R-1230 | Cap For Tension Release Pin | 27 | L-19 |
| 40-104A-2350 | Thread Tension Control Ass'y | 7 | A-55 |
| 40-104A-257U | Thread Tension Control Ass'y | 27 | L-4 |
| 40-105C-2500 | Tension Release Plate | 19 | F-32 |
| 40-140C-64L7 | Tension Release Cable Holder(L) | 33 | P-21 |
| 40-142A-64L7 | Bracket For P-21 | 33 | P-23 |
| 40-201A-2700 | Sub Upper Thread Tension Control Ass'y | 7 | A-47 |
| 40-209A-257A | Tension Release Cable Holder(U) | 19 | F-37 |
| 40-210A-257A | Tension Release Cable Holder(Ø5) | 19 | F-47 |
| 40-211A-257A | Tension Release Cable Holder(L)(Ø5) | 19 | F-45 |
| 40-333G-123B | Thread Tension Adjusting Spring | 7 | A-56-2 |
| 41-101A-1230 | Bobbin Winder Ass'y | 25 | J-30 |
| 43-001A-2500 | Presser Lifter | 19 | F-16 |
| 43-004S-2500 | Hinge Screw For F-21 | 19 | F-22 |
| 43-004S-3400 | Clutch Lever Moving Pin Screw | 17 | E-42 |
| 43-004S-3400 | Stud Screw For O-38 | 31 | O-39 |
| 43-004S-3400 | Stud Cres For O-47 | 31 | O-42 |
| 43-007A-1600 | Knee Lifting Controller | 25 | J-40 |
| 43-007S-2500 | Stud Screw For F-25 | 19 | F-26 |
| 43-008G-1600 | Spring For J-40 | 25 | J-45 |
| 43-009C-1600 | E-Ring (Ø9) | 17 | E-21 |
| 43-009C-1600 | E-Ring (Ø9) | 25 | J-38 |
| 43-010A-1600 | Knee Base Rubber | 25 | J-46 |

INDEX

| Parts No. | Name of Parts | Page | Ref.No. |
|--------------|---------------------------------|------|---------|
| 43-010S-2500 | Hinge Screw For F-29 | 19 | F-30 |
| 43-013A-257A | Knee Lifter Connection Crank | 26 | K-7-9 |
| 43-014A-257A | Back Cover For Knee Lifter | 26 | K-7-11 |
| 43-015A-257A | Knee Lifter Shaft Bushing | 26 | K-7-12 |
| 43-016R-257A | Oil Seal For K-7-12 | 26 | K-7-13 |
| 43-017C-257A | Nut For Knee Lifter | 26 | K-7-14 |
| 43-018A-257A | Knee Lifter Shaft | 26 | K-8-1 |
| 43-021A-257A | Collar For K-8-1 | 26 | K-8-4 |
| 43-101A-1230 | Holder For J-37-2 | 25 | J-37-4 |
| 43-101R-1600 | Knee Lifter Pad | 25 | J-37-2 |
| 43-102A-2500 | Presser Lifter Cam Shaft | 19 | F-19 |
| 43-102C-1600 | Knee Lifter Pad Insert Plate | 25 | J-37-3 |
| 43-105A-2500 | Presser Lifter Lever | 19 | F-24 |
| 43-106C-1230 | Knee Lifter Arm Joint Complete | 25 | J-37-6 |
| 43-106C-1600 | Knee Lifter Shaft | 25 | J-37-1 |
| 43-106C-2500 | Presser Lifter Connection Bar | 19 | F-25 |
| 43-108A-2500 | Knee Lifting Link | 19 | F-27 |
| 43-108C-1600 | Shaft For J-40 | 25 | J-37-8 |
| 43-108S-1230 | Set Screw For J-37-4 | 25 | J-37-5 |
| 43-109C-2500 | Knee Lifting Bar | 19 | F-29 |
| 44-0000-1230 | Oil Wick | 23 | I-6 |
| 44-001C-2500 | Oil Gauge Window | 23 | I-1 |
| 44-002R-2500 | O-Ring For I-1 | 23 | I-2 |
| 44-003M-1230 | Oil Pan Gasket | 25 | J-32 |
| 44-005R-1230 | Packing For J-33 | 25 | J-34 |
| 44-008P-2500 | Upper Shaft Oil Pipe Ass'y | 23 | I-12 |
| 44-009C-1230 | Wick Holder For D-37 | 13 | D-39 |
| 44-009P-2500 | Oil Pipe For Lower Shaft | 23 | I-13 |
| 44-010A-2500 | Oil Pump Bracket | 23 | I-15 |
| 44-010C-1230 | Magnetic | 25 | J-15 |
| 44-010C-1600 | Nipple For Oil Return Pipe | 23 | I-14-4 |
| 44-011R-2350 | Packing | 25 | J-48 |
| 44-011W-1600 | Washer For I-14-1 | 23 | I-14-2 |
| 44-012A-2350 | Oil Pump Body | 23 | I-14-1 |
| 44-012A-2500 | Oil Pan | 25 | J-31 |
| 44-012C-1230 | Oil Return Tube | 23 | I-8-1 |
| 44-012C-1230 | Oil Return Tube | 25 | J-53 |
| 44-016G-1230 | Oil Pump Connection Spring | 23 | I-17 |
| 44-024C-1230 | Oil Pump Cap | 23 | I-14-12 |
| 44-026G-7400 | Tension Release Cable Holder(M) | 19 | F-43 |
| 44-029M-1230 | Stopper For Wick | 13 | D-55 |
| 44-032C-1230 | Oil Pan Nipple | 25 | J-35 |
| 44-101A-25BL | Oil Pump Bracket | 33 | P-16 |
| 44-104C-2350 | Cover For Oil Pump | 23 | I-14-11 |
| 44-105C-2350 | Magnetic Holder | 23 | I-14-13 |
| 44-115A-1230 | Oil Pump Connection Collar | 23 | I-18 |
| 44-117A-1230 | Piston | 23 | I-14-7 |
| 44-117A-1600 | Oil Return Tube Holder | 23 | I-10 |
| 44-118G-1230 | Piston Spring | 23 | I-14-8 |
| 44-119A-1230 | Collar For Impeller Shagt | 23 | I-14-15 |
| 44-119S-1230 | Pin Screw For I-14-8 | 23 | I-14-9 |
| 44-120A-1600 | Arm Oil Shield | 23 | I-4 |
| 44-120P-1230 | Pin For I-14-8 | 23 | I-14-10 |
| 44-120S-1230 | Screw(9/64" n = 40) | 23 | I-14-14 |
| 44-126A-1230 | Impeller | 23 | I-14-6 |
| 44-131C-1230 | Arm Oil Shield | 23 | I-5 |
| 60-001A-2500 | Belt Cove'r A" | 25 | J-22 |
| 60-002A-2500 | Belt Cove'r B" | 25 | J-24 |
| 60-003A-2500 | Belt Cove'r A" (FOR NP MOTOR) | 25 | J-23 |
| 91-001C-1230 | Accessory Bag | 25 | J-1 |
| 91-001C-2700 | L Wrench(2mm) | 25 | J-10 |

| Parts No. | Name of Parts | Page | Ref.No. |
|--------------|----------------------------------|------|---------|
| 91-002S-3400 | Nail For J-24 | 25 | J-29 |
| 91-007A-2302 | Thread Stand Ass'y | 25 | J-39 |
| 91-008C-1230 | Oil Tank | 25 | J-14 |
| 91-011C-1230 | Oil Tank | 25 | J-52 |
| 91-102C-1230 | Driver(Large) | 25 | J-2 |
| 91-103C-1230 | Driver(Middle, Small) | 25 | J-3 |
| 91-105C-2700 | Spanner | 25 | J-9 |
| 91-106C-2700 | Head Cover | 25 | J-12 |
| AS-003057-00 | Presser Lifter Link(set) | 19 | F-21 |
| AS-005578- | Screw(9/64" n = 40) | 7 | A-54 |
| AS-006239-01 | Oil Pump Ass'y | 23 | I-14 |
| AS-008438-00 | Dial Shaft Eccentric Stopper | 15 | D-124 |
| AS-014978-00 | Thread Trimming Solenoid Ass'y | 17 | E-51 |
| CL-000156-00 | Collar For Lower Shaft | 11 | C-24 |
| CLB-JP000601 | Oil Nipple For Lower Shaft | 23 | I-14-5 |
| GP-008523-00 | Feed Regulator Shaft | 13 | D-66 |
| GP-008524-01 | Feed Regulator | 15 | D-70 |
| GP-008525-01 | Feed Regulator | 15 | D-69 |
| GP-008589-00 | Feed Dog(BH-TYPE)(Magrin) | 13 | D-46 |
| GP-009247- | Model Mark(KM-250A) | 7 | A-38 |
| GP-009249-00 | Model Mark(KM-250BH) | 29 | N-1 |
| GP-009250-00 | Model Mark(KM-250AU-7S) | 27 | L-3 |
| GP-009253- | Model Mark(KM-250A-7S) | 7 | A-40 |
| GP-009254- | Model Mark(KM-250B-7S) | 7 | A-41 |
| GP-009255-00 | Model Mark(KM-250BH-7S) | 29 | N-2 |
| GP-009256-00 | Model Mark(KM-250AU) | 27 | L-2 |
| GP-009288-00 | Model Mark(KM-250BL-7S) | 33 | P-3 |
| GP-009291-00 | Model Mark(KM-250BH-7N) | 29 | N-3 |
| GP-011202-00 | Feed Dog(A-TYPE) | 13 | D-44 |
| GP-011576-00 | Upper Shaft Bushing(Non | 9 | B-12 |
| GP-011577-00 | Upper Shaft Bushing(Trimming) | 9 | B-55 |
| GP-011578-00 | Upper Shaft Bushing(M) | 9 | B-14 |
| GP-011579-00 | Upper Shaft Bushing(R) | 9 | B-21 |
| GP-011580-00 | Upper Shaft Bushing(R) | 9 | B-21 |
| GP-011581-00 | Upright Shaft Bushing | 11 | C-7 |
| GP-012128- | Slide Plate | 7 | A-35 |
| GP-012352-00 | Head Rest | 25 | J-21 |
| GP-013150-00 | Presser Foot Ass'y(A-TYPE) | 19 | F-10 |
| GP-013150-00 | Presser Foot | 27 | L-20 |
| GP-013513-00 | Stud Screw For E-40 | 17 | E-40 |
| GP-016351-01 | Dial Shaft Locker Ass'y | 15 | D-125 |
| GP-018185-00 | Reverse Solenoid Connecting Rod | 15 | D-107 |
| GP-018589-00 | Lower Shaft Bushing(R) | 11 | C-16 |
| GP-019026-00 | Slide Arm | 17 | E-24 |
| GP-020747-00 | Thread Trimming Cam | 17 | E-37 |
| GP-021217-00 | Tension Release Cable Ass'y | 19 | F-36 |
| GP-022094-00 | Screw(9/32" n = 28) | 19 | F-40 |
| GP-023786-00 | Thread Guide Plate | 19 | F-14 |
| GP-024276-00 | Spring For Tension Release Plate | 19 | F-35 |
| GP-030777-00 | Lower Shaft Bushing(F) | 11 | C-19 |
| GP-031537-01 | Oil Adjusting Pin For B- | 9 | B-2 |
| GP-031797-00 | Needle Bar Guide Slider Block | 9 | B-45 |
| GP-034021-00 | Bobbin Catcher Lever | 17 | E-56 |
| GP-034931-00 | Feed Bar | 13 | D-43 |
| GP-034931-00 | Feed Bar(BH-Type) | 29 | N-7 |
| GP-035920-00 | Bobbin Catcher | 17 | E-55 |
| GP-037384-00 | Feed Regulator Dial Shaft | 15 | D-91 |
| GP-037562-00 | Piston | 23 | I-14-7 |
| GP-037820-00 | Wiper Rotation Shaft | 21 | G-3 |
| GP-038361-00 | Needle Bar Bushing(L) | 9 | B-42 |
| GP-043680-00 | Fixed Mes | 17 | E-1 |

| Parts No. | Name of Parts | Page | Ref.No. |
|--------------|---------------------------------|------|---------|
| GP-043691-00 | Knee Lifter Pad Insert Plate | 25 | J-37-3 |
| GP-043692-00 | Lower Shaft | 11 | C-10 |
| GP-044042- | Rubber Cap For B-40 | 7 | A-17 |
| HEC-2507 | Auto Knee Lifter Solenoid Ass'y | 26 | K-7-1 |
| KM-2507 | Auto Knee Lifter Solenoid Ass'y | 26 | K-7 |
| PN-000273-00 | Pin For D-93.94 | 15 | D-96 |
| PN-000602-01 | Dial Pin | 15 | D-119 |
| SC-000437-00 | Hinge Screw For F-27 | 19 | F-28 |
| SC-000568- | Screw(11/64" n = 40) | 7 | A-34 |
| SC-000593-00 | Cap Screw For Lower Shaft oil | 11 | C-13 |
| SC-0105-7500 | Screw(M4) | 21 | G-9 |
| SC-0106-7400 | Screw(15/64" n = 28) | 25 | J-41 |
| SC-0108-2350 | Screw(M6) | 15 | D-102 |
| SC-0108-2350 | Screw(M6) | 17 | E-18 |
| SC-0108-4113 | Screw(M6) | 28 | M-7-26 |
| SC-0109-2350 | Screw | 31 | O-17 |
| SC-0109-2350 | Screw(M6 x P1) | 31 | O-52 |
| SC-0114-1230 | Screw(15/64" n = 28) | 9 | B-15 |
| SC-0114-1230 | Screw(15/64" n = 28) | 11 | C-21 |
| SC-0114-1230 | Screw(15/64" n = 28) | 13 | D-31 |
| SC-0114-1230 | Screw(15/64" n = 28) | 13 | D-33 |
| SC-0114-1230 | Screw(15/64" n = 28) | 13 | D-57 |
| SC-0114-1230 | Screw(15/64" n = 28) | 13 | D-59 |
| SC-0120-1230 | Screw(9/64" n = 40) | 7 | A-52 |
| SC-0120-1230 | Screw(9/64" n = 40) | 21 | G-7 |
| SC-0120-1230 | Screw(9/64" n = 40) | 21 | G-26 |
| SC-0120-1230 | Screw(9/64" n = 40) | 23 | I-7 |
| SC-0122-1230 | Screw(15/64" n = 28) | 13 | D-42 |
| SC-0123-1230 | Screw(9/32" n = 28) | 9 | B-9 |
| SC-0129-7400 | Screw(1/4" n = 40) | 11 | C-9 |
| SC-0129-7400 | Screw(1/4" n = 40) | 13 | D-2 |
| SC-0129-7400 | Screw(1/4" n = 40) | 15 | D-73 |
| SC-0130-1230 | Screw(1/8" n = 44) | 13 | D-47 |
| SC-0133-1230 | Screw(1/8" n = 44) | 13 | D-40 |
| SC-0137-2700 | Screw(1/8" n = 40) | 17 | E-2 |
| SC-0137-2700 | Screw(1/8" n = 40) | 31 | O-3 |
| SC-0150-2500 | Screw(15/64" n = 28) | 9 | B-25 |
| SC-0157-1230 | Screw(9/64" n = 40) | 19 | F-13 |
| SC-0164-2700 | Screw(M5 x L5) | 7 | A-61 |
| SC-0164-2700 | Screw(M5xP0.8) | 31 | O-48 |
| SC-0166-2350 | Screw(M5 x 0.8) | 15 | D-100 |
| SC-0169-1600 | Screw(15/64" n = 28) | 31 | O-26 |
| SC-0174-1230 | Screw(11/64" n = 40) | 15 | D-71 |
| SC-0174-1230 | Screw(11/64" n = 40) | 15 | D-86 |
| SC-0175-1230 | Screw(11/64" n = 40) | 13 | D-22 |
| SC-0175-1230 | Screw(11/64" n = 40) | 13 | D-25 |
| SC-0175-1230 | Screw(11/64" n = 40) | 13 | D-64 |
| SC-0175-1230 | Screw(11/64" n = 40) | 15 | D-109 |
| SC-0175-1230 | Screw(11/64" n = 40) | 19 | F-39 |
| SC-0175-1230 | Screw(11/64" n = 40) | 19 | F-46 |
| SC-0181-1230 | Screw(5/16" n = 18) | 25 | J-37-7 |
| SC-0183-2700 | Screw(15/64" n = 28) | 17 | E-54 |
| SC-0183-2700 | Screw(15/64" n = 28) | 26 | K-7-6 |
| SC-0184-1600 | Screw(3/16" n = 28) | 15 | D-85 |
| SC-0184-4118 | Screw(3/16" n = 28) | 25 | J-27 |
| SC-0185-1230 | Screw(3/16" n = 32) | 15 | D-114 |
| SC-0186-1230 | Screw(3/16" n = 32) | 15 | D-113 |
| SC-0188-1230 | Screw(5/16" n = 24) | 9 | B-26 |
| SC-0190-2700 | Screw(3/16" n = 32) | 31 | O-33 |
| SC-0193-1230 | Screw(3/16" n = 28) | 15 | D-95 |
| SC-0196-2700 | Screw(M3 x 0.5) | 21 | G-28 |

