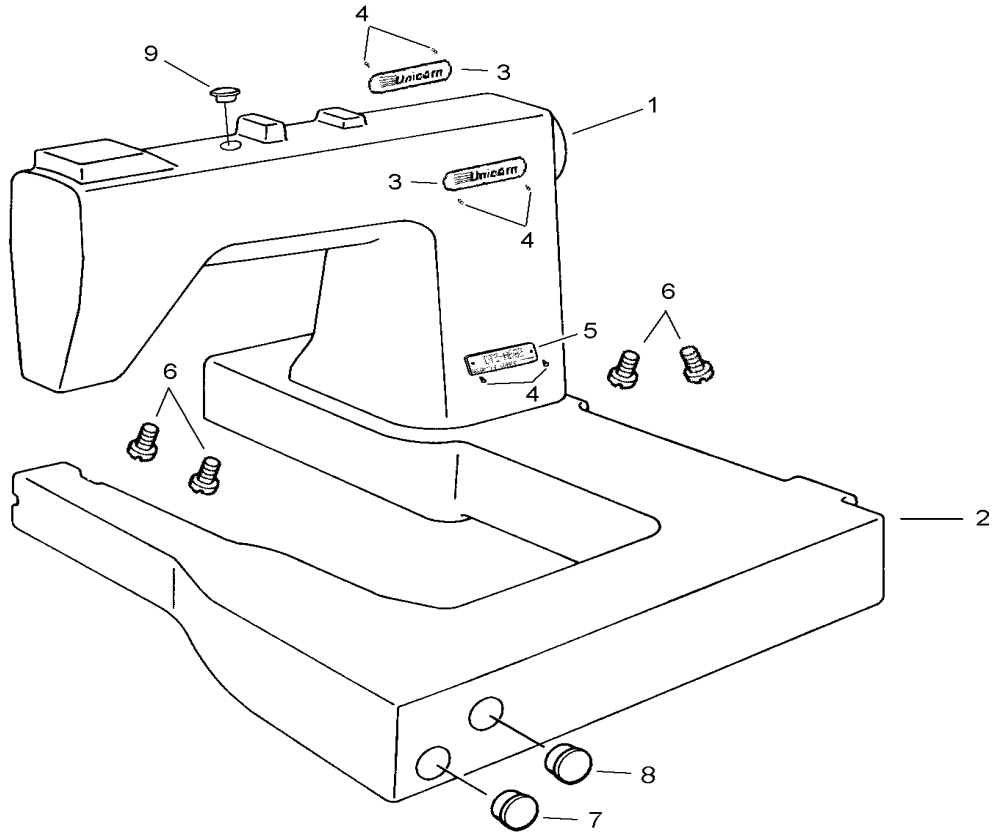


목차

DT6-H892

A. 본체 기구 / Arm Bed & Accessories	1
B. 상축 기구 / Upper Shaft Mechanism	2
C. 침봉 기구 / Needle Bar Mechanism	3
D. 이송 기구 / Feed Mechanism	4
E. 풀리 기구 / Pulley Mechanism	5
F. 하축 기구 / Lower Shaft Mechanism	6
H. 압봉 기구 / Presser Bar Mechanism	7
J. 루퍼 기구 / Looper Mechanism	9
K. 윗실조절 기구 / Upper Threading Mechanism	11
L. 아랫실조절 기구 / Lower Threading Mechanism	13
M. 게이지 / Gauge Parts	15
Z. 부속품 관계 / Accessories	17
※. 게이지 / Gauge	19
참조 / INDEX	20

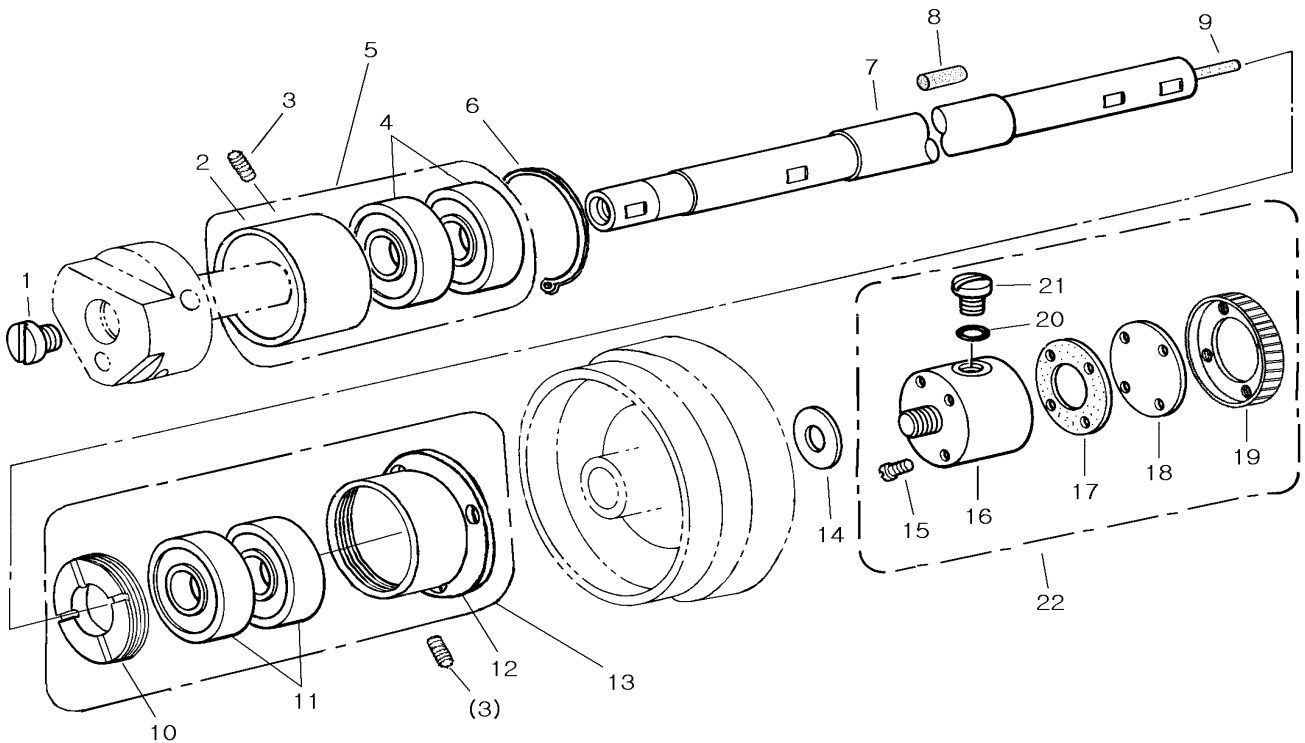


A. 본체 기구 / Arm Bed & Accessories

No.	Code No.	품 명	Name of Parts	Q'ty		
				892L	892MH	893H
1	241001	아암	Arm	1	1	1
2	241002	BED	Bed	1	1	1
3	244008	네임플레이트	Name Plate	2	2	2
4	114011	핀	Pin	6	6	6
5	244017	형식판 (H892 type)	Model Plate (H892)	1	1	
	244006	형식판 (H893 type)	Model Plate (H893)			1
6	9032	M10(P1.5)-30 나사	Screw M10(P1.5)-30	4	4	4
7	114008	유량계창	Oil Gauge Window	1	1	1
8	127018	고무마개(Φ19.8)	Oil Cap (Φ19.8)	1	1	1
9	157016	고무마개(Φ13×3)	Oil Cap (Φ13×3)	1	1	1

B. 상축 기구 / Upper Shaft Mechanism

H892, 3



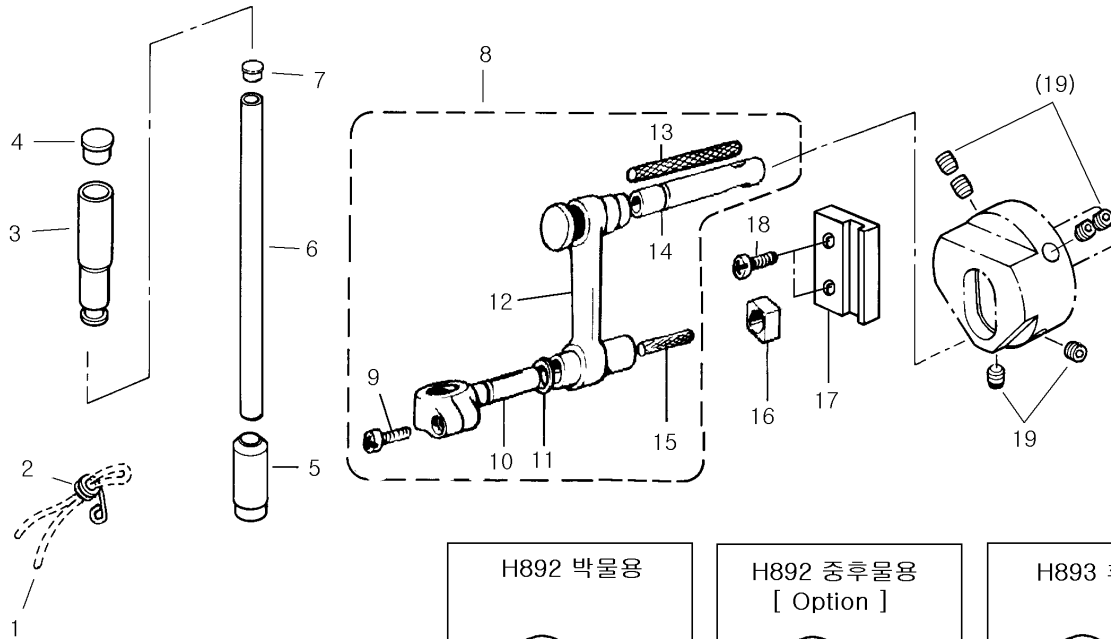
B. 상축 기구 / Upper Shaft Mechanism

H892, 3

No.	Code No.	품 명	Name of Parts	Q'ty		
				892L	892MH	893H
1	2120	11/32(8.73)산28-8나사	SM 11/32(28)-8	1	1	1
2	242071	베어링슬리브	Bearing Sleeve	1	1	1
3	3039	15/64(5.95)산28-10 나사	SM 15/64(28)-10	2	2	2
4	246015	볼베어링 6004ZZ	Bearing 6004ZZ	2	2	2
5	249061	베어링슬리브(조)	Bearing Sleeve ASM.	1	1	1
6	155006	C형 멈춤링	Stop Ring	1	1	1
7	242002	상축	Upper Shaft	1	1	1
8	128003	상축펠트(φ7×10)	Felt(φ7×10)	1	1	1
9	248002	기름심지	Wick	1	1	1
10	242080	록너트	Lock Nut	1	1	1
11	206023	볼베어링 6302UU	Bearing 6302UU	2	2	2
12	242079	베어링 홀더	Bearing Holder	1	1	1
13	249063	베어링(조)	Bearing ASM.	1	1	1
14	247003	기름통 패킹	Oil Tank Packing	1	1	1
15	2039	9/64(3.57)산40-22 나사	SM 9/64(40)-22	4	4	4
16	242006	기름통	Oil Tank	1	1	1
17	247002	패킹	Packing	1	1	1
18	244001	유량계창	Oil Gauge Window	1	1	1
19	242007	유량계덮개	Oil Gauge Flange	1	1	1
20	127013	패킹	Packing	1	1	1
21	2127	5/16(7.94)산28-7 나사	SM 5/16(28)-7	1	1	1
22	249026	유량계(조)	Oil Gauge.ASM	1	1	1

C. 침봉 기구 / Needle Bar Mechanism

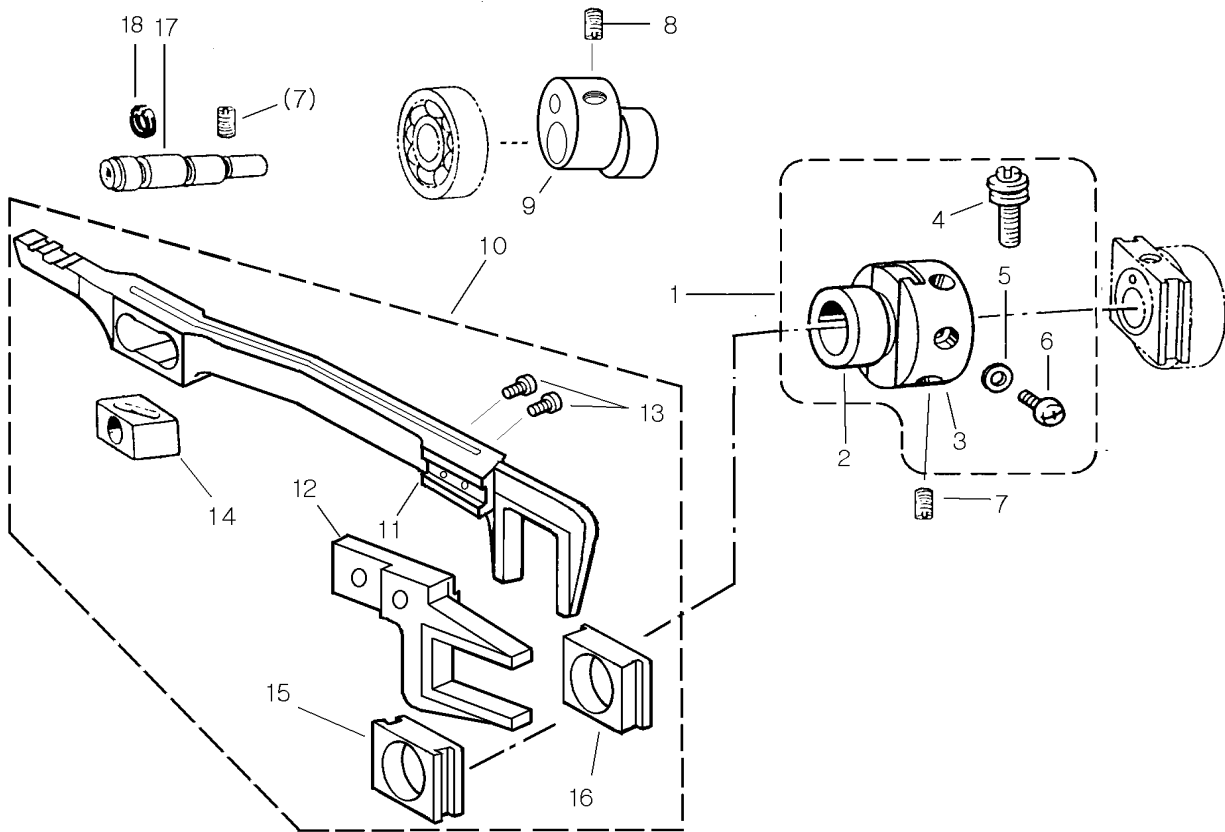
H892, 3



C. 침봉 기구 / Needle Bar Mechanism

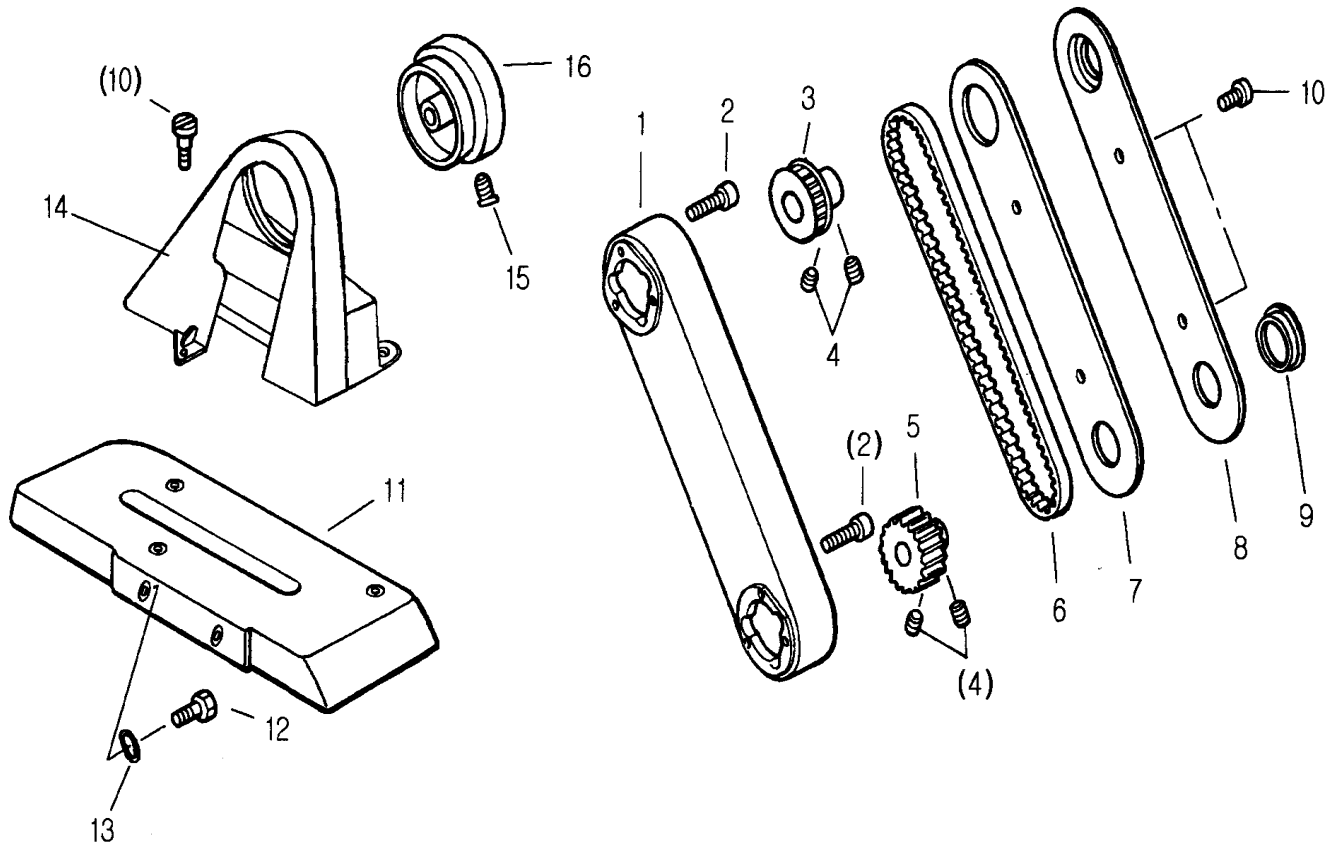
H892, 3

No.	Code No.	품 명	Name of Parts	Q'ty		
				892L	892MH	893H
1	248001	기름심지(φ3×260)	Wick(φ3×260)	1	1	1
2	305010	와이어잡이	Wire Holder	1	1	1
3	242013	침봉붓심(상)	Needle Bar Bushing(U)	1	1	1
4	117007	고무마개	Rubber Plug	1	1	1
5	242069	바늘대붓심(하)	Needle Bar Bushing(L)	1	1	1
6	242012	침봉	Needle Bar	1	1	1
7	228010	침봉마개	Needle Bar Cap	1	1	1
8	249017	침봉크랭크로드(조)	Needle Bar Crank Rod.ASM	1	1	1
9	F-30-5	측판침나사(구)	SM 9/64(40)-8	1	1	1
10	241004	침봉브라켓	Needle Bar Bracket	1	1	1
11	243105	침봉브라켓 외서	Washer	1	1	1
12	249045	침봉크랭크로드(조)	Needle Bar Crank Rod ASM	1	1	1
13	248002	기름심지(φ3×30)	Wick(φ3×30)	1	1	1
14	242060	침봉크랭크핀	Needle Bar Crank Pin	1	1	1
15	248003	기름심지(φ3×15)	Wick(φ3×15)	1	1	1
16	242081	슬라이드블록	Slide Block	1	1	1
17	241102	침봉안내대	Needle Bar Guide	1	1	1
18	2030	SM9/64(3.57)산40-6.5 나사	SM 9/64(40)-6.5	2	2	2
19	3058	SM1/4(6.35)산40-6 나사	Screw 1/4(40)-6	6	6	6
20	242072	조합크랭크(L)	Thread Take-up Crank (L)	1		
21	242076	조합크랭크(MH)	Thread Take-up Crank (MH)		1	
22	242089	조합크랭크(H)	Thread Take-up Crank (H)			1

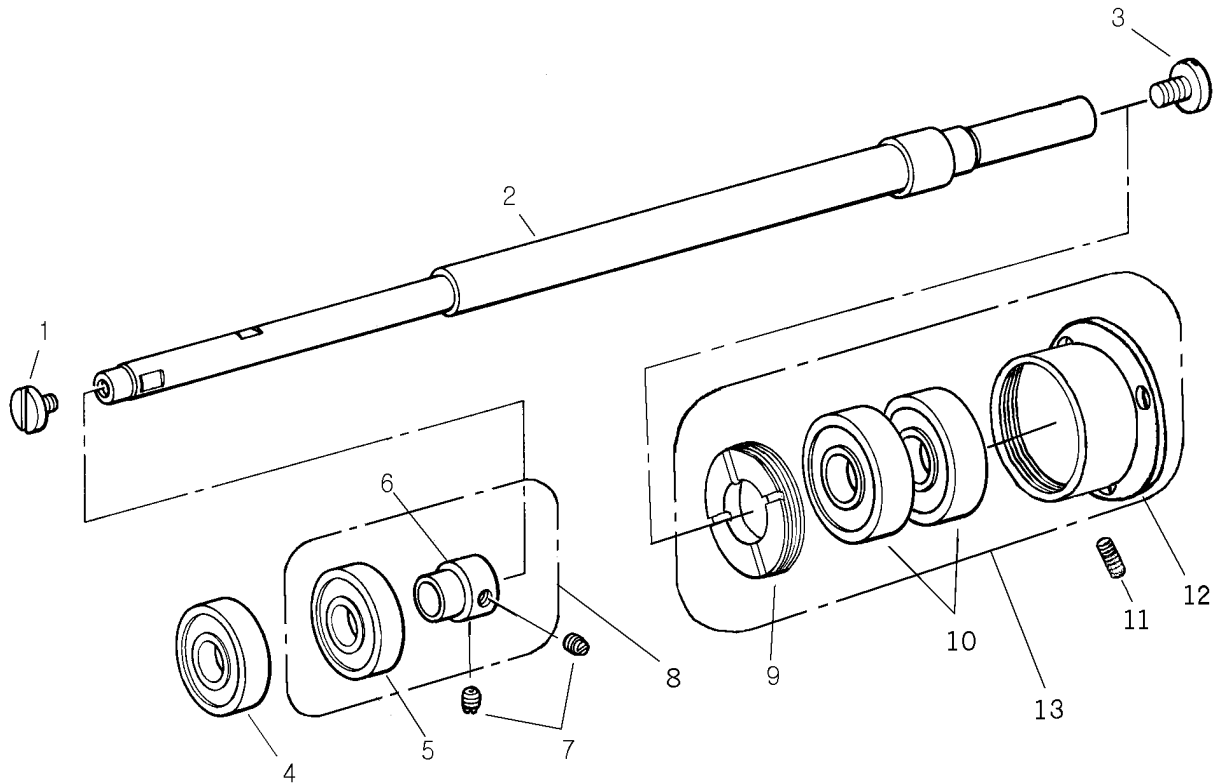


D. 이송 기구 / Feed Mechanism

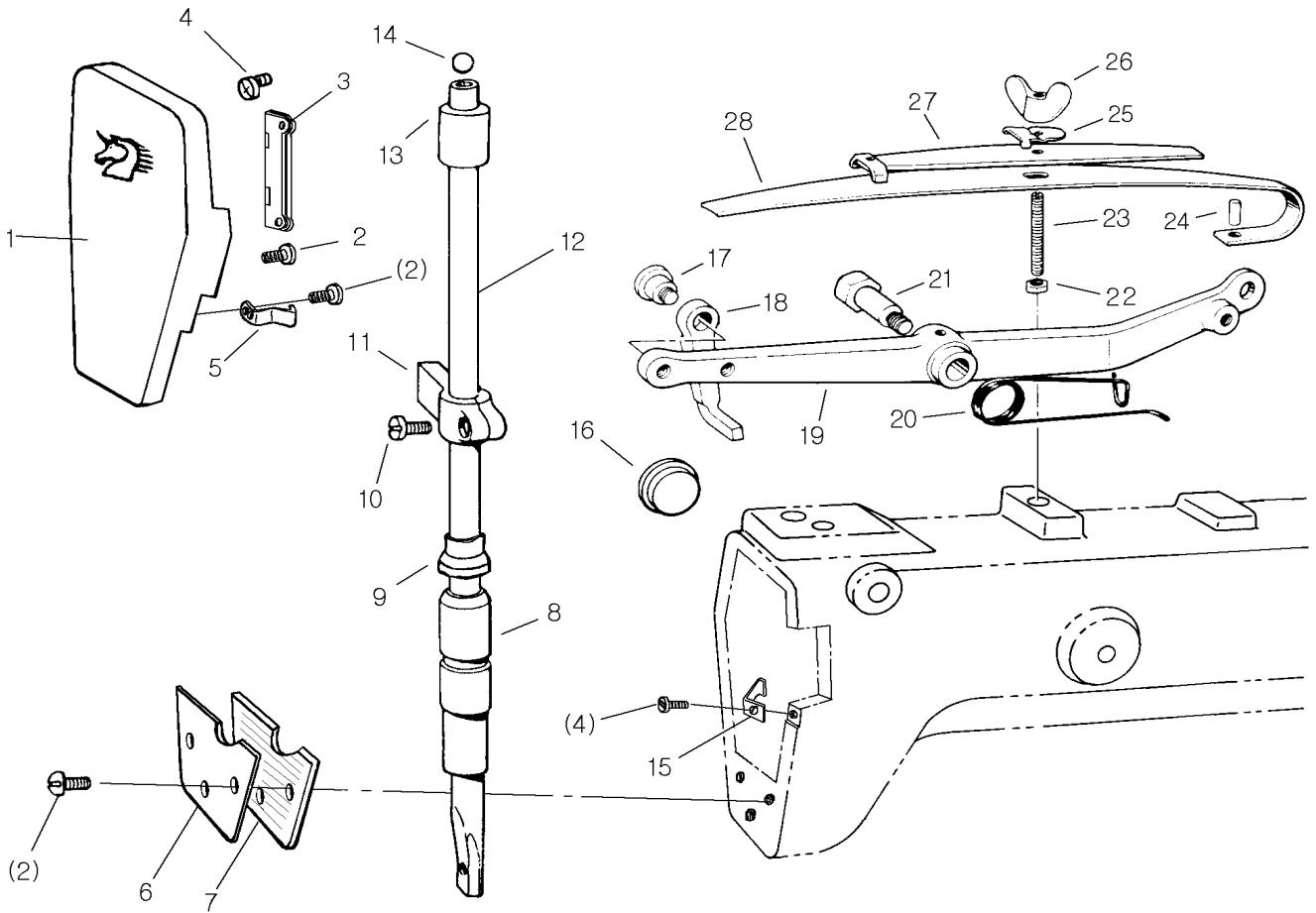
No.	Code No.	품 명	Name of Parts	Q'ty		
				892L	892MH	893H
1	249005	수평이송편심휠(조)	Horizontal Feed Eccentric Wheel.ASM	1	1	1
2	241038	수평이송편심휠	Horizontal Feed Eccentric Wheel	1	1	1
3	242036	수평이송편심카라	Horizontal Feed Eccentric Collar	1	1	1
4	8144	이송편심조절나사	Feed Eccentric Adjusting Screw	1	1	1
5	223034	와셔(φ8×φ3.8×1)	Washer(φ8×φ3.8×1)	1	1	1
6	1020	9/64(3.57)산40-5 나사	SM 9/64(40)-5	1	1	1
7	3035	SM15/64(5.95)산28-6 나사	SM 15/64(28)-6	3	3	3
8	3058	SM1/4(6.35)산40-6 나사	SM 1/4(40)-6	2	2	2
9	242017	편심휠(박물)	Eccentric Cam	1	1	
	242017-H	편심휠 H	Eccentric Cam H			1
10	249035	이송대미끄럼블록(조)	Feed Bar Slide Block.ASM	1	1	1
11	241058	톱니이송대	Dog Feed Bar	1	1	1
12	241059	톱니이송포크	Dog Feed Fork	1	1	1
13	9002	11/64(4.37)산40-10 나사	SM 11/64(40)-10	2	2	2
14	241013	이송대미끄럼블록	Feed Bar Slide Block	1	1	1
15	241043	편심휠슬리브	Eccentric Wheel Sleeve	1	1	1
16	241042	편심휠슬리브	Eccentric Wheel Sleeve	1	1	1
17	242053	편심축	Eccentric Shaft	1	1	1
18	H2-2-26	조합크랭크 O링	O Ring	1	1	1



No.	Code No.	품 명	Name of Parts	Q'ty		
				892L	892MH	893H
1	241009	타이밍풀리브라켓	Timing Pulley Bracket	1	1	1
2	1072	3/16(4.76)산28-15 나사	SM 3/16(28)-15	6	6	6
3	242077	타이밍풀리(상)	Timing Pulley(U)	1	1	1
4	3058	SM1/4(6.35)산40-6 나사	SM 1/4(40)-6	4	4	4
5	242078	타이밍풀리(하)	Timing Pulley(L)	1	1	1
6	246016	타이밍벨트	Timing Belt	1	1	1
7	247006	패킹	Packing	1	1	1
8	243006	타이밍풀리커버	Timing Pulley Cover	1	1	1
9	247020	고무마개	Rubber	1	1	1
10	2071	SM15/64(5.95)산28-10 나사	SM 15/64(28)-10	5	5	5
11	241005	풀리커버받침대	Pulley Cover Base	1	1	1
12	9032	M10(P1.5)-30 나사	Screw M10(P1.5)-30	2	2	2
13	286048	스프링 와셔(M10)	Spring Washer(M10)	2	2	2
14	244019	벨트풀리커버	Belt Pulley Cover	1	1	1
15	2072	SM15/64(5.95)산28-14 나사	SM 15/64(28)-14	2	2	2
16	241074	풀리	Pulley	1	1	1



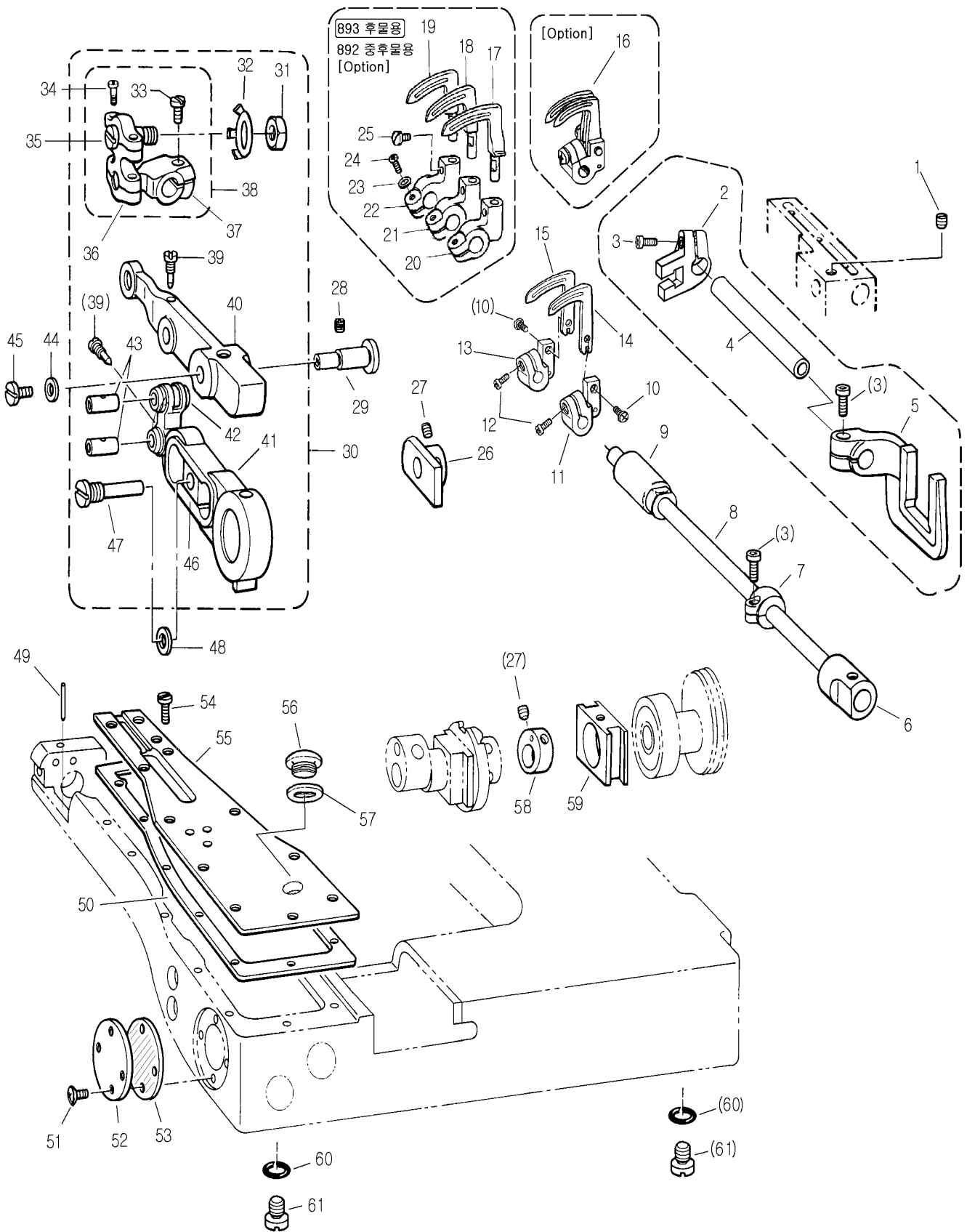
No.	Code No.	품 명	Name of Parts	Q'ty		
				892L	892MH	893H
1	2059	3/16(4.76)산28-7 나사	SM 3/16(28)-7	1	1	1
2	242015	하축	Lower Shaft	1	1	1
3	2117	1/4(6.35)산24-10 나사	SM 1/4(24)-10	1	1	1
4	246006	볼베어링 6200Z	Bearing 6200Z	1	1	1
5	246001	볼베어링 6201ZZ	Bearing 6201ZZ	1	1	1
6	242019	볼베어링 붓싱	Ball Bearing Bushing	1	1	1
7	3015	11/64(4.37)산40-3.5 나사	SM 11/64(40)-3.5	2	2	2
8	249043	볼베어링붓싱(조)	Ball Bearing Bushing ASM	1	1	1
9	242080	록너트	Lock Nut	1	1	1
10	206023	볼베어링 6302UU	Bearing 6302UU	2	2	2
11	3039	15/64(5.95)산28-10	SM 15/64(5.95)-10	1	1	1
12	242079	베어링 홀더	Bearing Holder	1	1	1
13	249063	베어링 (조)	Bearing ASM.	1	1	1



H. 압봉 기구 / Presser Bar Mechanism

H892, 3

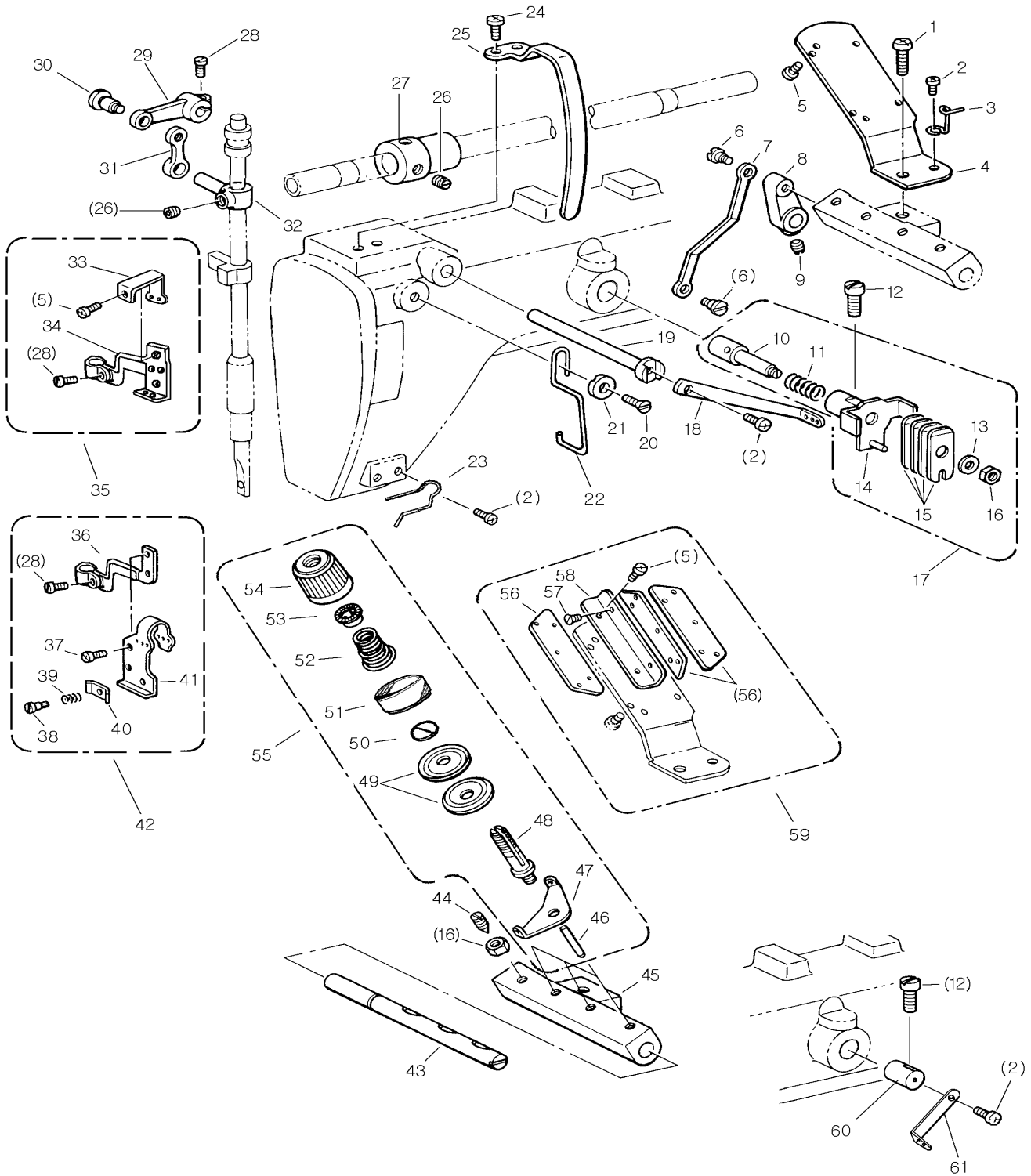
No.	Code No.	품 명	Name of Parts	Q'ty		
				892L	892MH	893H
1	244018	면판(O)	Face Plate(O)	1	1	1
2	100242003	3.57 동근머리나사	SM9/64(3.57)산40-6.5	6	6	6
3	111952-001	장식(조)	Face Plate Hinge Assembly	1	1	1
4	4010	SM9/64(3.57)산40-6.2 나사	SM9/64(3.57)산40-6.2	3	3	3
5	243094	스토퍼스프링	Stopper Spring	1	1	1
6	243093	면판패킹커버	Face Plate Packing Cover	1	1	1
7	247019	면판패킹	Face Plate Packing	1	1	1
8	132062	압봉붓싱(하)	Presser Bar Bushing(L)	1	1	1
9	117018	고무마개	Rubber Plug	1	1	1
10	1055	11/64(4.37)산40-10 나사	SM 11/64(40)-10	1	1	1
11	241010	압봉포	Presser Bar Clamp	1	1	1
12	242067	압봉	Presser Bar	1	1	
	242025	압봉(S)	Presser Bar(S)			1
13	242021	압봉붓싱(상)	Presser Bar Bushing(U)	1	1	1
14	182049	강구 1/4	Steel Ball 1/4	1	1	1
15	243095	스토퍼판	Stopper Plate	1	1	1
16	227001	고무마개(φ15.5×5)	Oil Cap(φ15.5×5)	2	2	2
17	6128	단나사 15/64(5.95)산28-5.7	Stud Screw 15/64(28)-5.7	1	1	1
18	243047	압봉올림손잡이	Presser Bar Lifter	1	1	1
19	241012	무릎올림레바	Knee Lifter Lever	1	1	1
20	245002	무릎올림스프링	Knee Lifter Spring	1	1	1
21	6129	단나사 5/16(7.94)산24-9	Stud Screw 5/16(24)-9	1	1	1
22	242001	너트 M5(P0.8)	Nut M5(P0.8)	1	1	1
23	3088	M5(P0.8)-50 나사	Screw M5(P0.8)-50	1	1	1
24	202083	평행핀	Dowel Pin	1	1	1
25	243009	안내와셔	Guide Washer	1	1	1
26	246007	판스프링너트	Wing Nut 4.76	1	1	1
27	243008	압봉판스프링(상)	Presser Plate Spring(U)	1	1	1
28	243007	압봉판스프링(하)	Presser Plate Spring(L)	1	1	1



J. 루퍼 기구 / Looper Mechanism

H892, 3

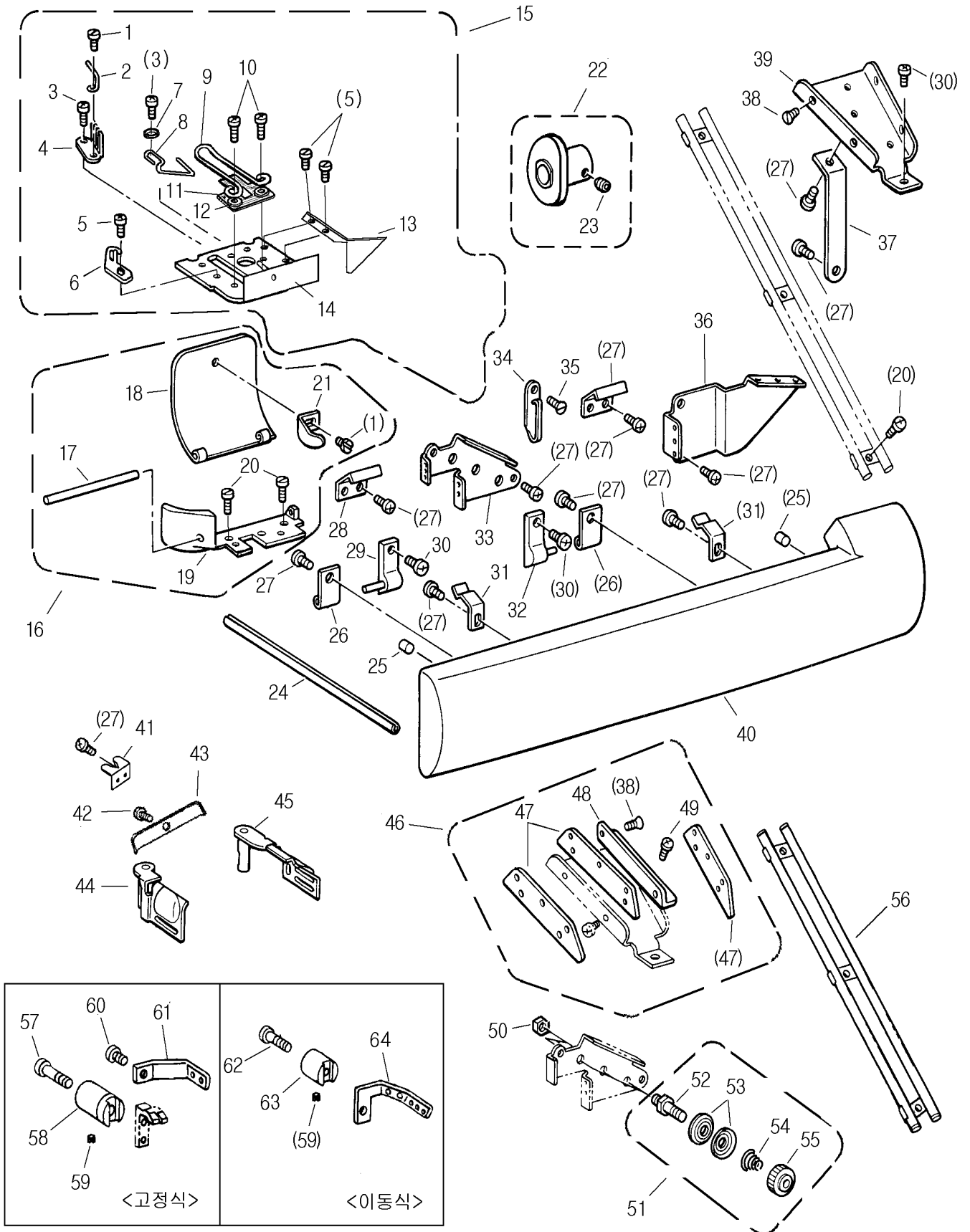
No.	Code No.	품 명	Name of Parts	Q'ty		
				892L	892MH	893H
1	3054	SM1/4(6.35)산40-4 나사	SM 1/4(40)-4	1	1	1
2	241122	루페이송축잡이	Looper Feed Shaft Holder	1	1	1
3	9002	SM11/64(4.37)산40-10 나사	SM 11/64(40)-10	3	3	3
4	242092	루페이송축	Looper Feed Shift	1	1	1
5	241061	루페이송포크(대)	Looper Feed Fork(L)	1	1	1
6	242047	루페이축붓싱(전)	Looper Shaft Bushing(F)	1	1	1
7	241018	고정카라	Set Collar	1	1	1
8	242032	루페이축	Looper Shaft	1	1	1
	242091	루페이축(3분침)	Looper Shaft			1
9	242034	루페이축붓싱(후)	Looper Shaft Bushing(B)	1	1	1
10	1047	SM11/64(4.37)산40-6	SM4/64(40)-6	2		
11	241130	루페이홀더(우)	Looper Holder (R)	1		
12	1055	SM11/64(4.37)산40-10	SM11/64(40)-10	2		
13	241129	루페이홀더(좌)	Looper Holder (L)	1		
	241132	루페이(1/4")(L)	Looper(1/4")(L)			1
14	241134	루페이(3/16")(S)	Looper(3/16")(S)	1		
	241131	루페이(1/4")(S)	Looper(1/4")(S)			1
	241133	루페이(3/16")(L)	Looper(3/16")(L)	1		
	249078	루페이(조) (1/4" 박물)	Looper Assembly 1/4"			1
16	249079	루페이(조) (3/16" 박물)	Looper Assembly 3/16"	1		
17	241080	루페이(L)	Looper(L)		1	1
18	241079	루페이(S)	Looper(S)		1	1
19	241078	루페이(M) (H893)	Looper(M) (H893)		1	1
20	241083	루페이잡이(우)	Looper Holder (R)		1	1
21	241082	루페이잡이(중)	Looper Holder (M)		1	1
22	241081	루페이잡이(좌)	Looper Holder (L)		1	1
23	243104	루페이잡이와셔	Looper Holder Washer		2	3
24	6159	단나사9/64(3.57)산40-4.6	Stud Screw 9/64(40)-4.6		2	3
25	2145	9/64(3.57)산40-4 나사	SM 9/64(40)-4		2	3
26	241016	루페이연결기로드안내판	Looper Connecting Rod Guide Plate	1	1	1
27	3015	11/64(4.37)산40-3.5 나사	SM 11/64(40)-3.5	4	4	4
28	3035	15/64(5.95)산28-6 나사	SM 15/64(28)-6	1	1	1
29	242031	루페레버축	Looper Lever Shaft	1	1	1
30	249036	루페이연결기(조)	Looper Connector.ASM	1	1	1
31	122088	너트 15/64(5.95)산28	Nut 15/64(28)	1	1	1
32	196002	와셔 6.5	Washer 6.5	1	1	1
33	2053	SM11/64(4.37)산40-12	SM 11/64(28)-12	1	1	1
34	9051	M3(P0.5)-10	M3(P0.5)-10	4	4	4
35	242048	루페이링크축	Looper Link Shaft	1	1	1
36	241024	루페이축링크	Looper Shaft Link	1	1	1
37	241063	루페이축잡이	Looper Shaft Clamp	1	1	1
38	249002	루페이축링크(조)	Looper Shaft Link.ASM	1	1	1
39	1163	3/32(2.38)산56-7 나사	SM 3/32(56)-7	2	2	2
40	241064	루페레버	Looper Lever	1	1	1
41	241065	루페이송대	Looper Feed Bar	1	1	1
42	241023	루페이연결링크	Looper Connecting Link	1	1	1
43	242023	루페이연결링크핀	Looper Connecting Link Pin	2	2	2
44	247016	패킹	Packing	1	1	1
45	2128	SM11/64(4.37)산40-7.5	SM 11/64(28)-7.5	1	1	1
46	241013	이송대미끄럼블록	Feed Bar Slide Block	1	1	1
47	242030	미끄럼블록축	Slide Block Shaft	1	1	1
48	247015	패킹	Packing	1	1	1
49	152074	핀	Pin	1	1	1
50	247018	패킹	Packing	1	1	1
51	4010	9/64(3.57)산40-8.5 나사	SM 9/64(40)-8.5	4	4	4
52	243014	덮개판	Cap Plate	1	1	1
53	247005	패킹	Packing	1	1	1
54	2034	9/64(3.57)산40-8 나사	SM 9/64(40)-8	14	14	14
55	243073	루페이송암덮개	Looper Feed Arm Lid	1	1	1
56	2134	SM1/2(12.7)산28-5.5 나사	SM 1/2(28)-5.5	1	1	1
57	248009	덮개판조절나사패킹	Packing	1	1	1
58	242027	편심카라	Eccentric Collar	1	1	1
59	241043	편심휠슬리브	Eccentric Wheel Sleeve	1	1	1
60	H-9-6	유수판 O 링	O Ring	2	2	2
61	1105	5/16(7.94)산28-10 나사	SM 5/16(28)-10	2	2	2



K. 윗실조절 기구 / Upper Thread Mechanism

H892, 3

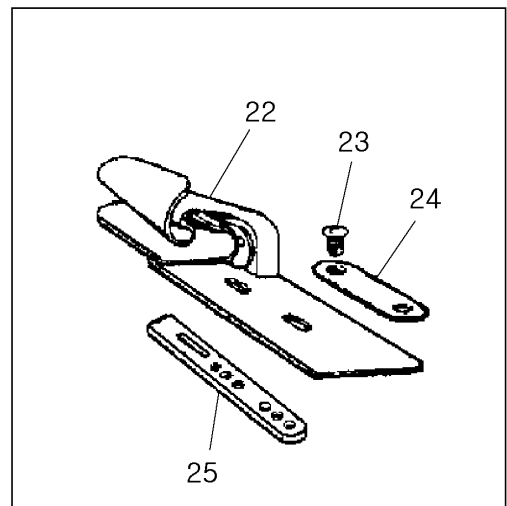
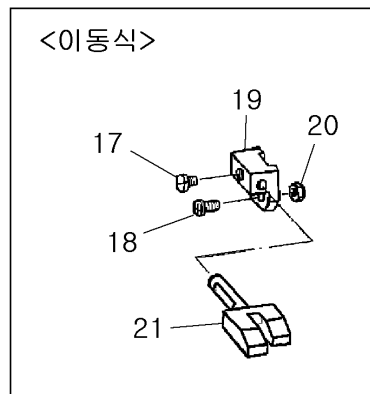
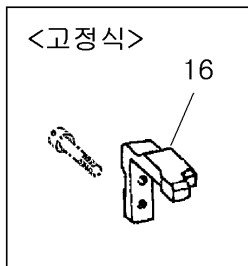
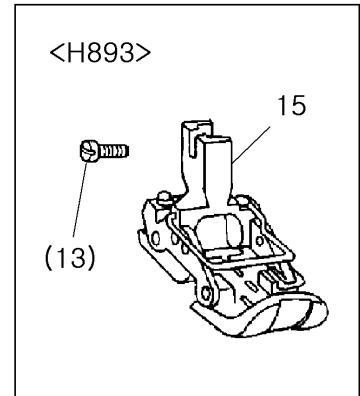
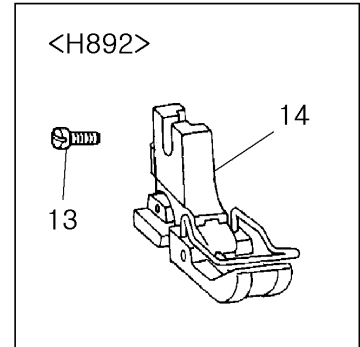
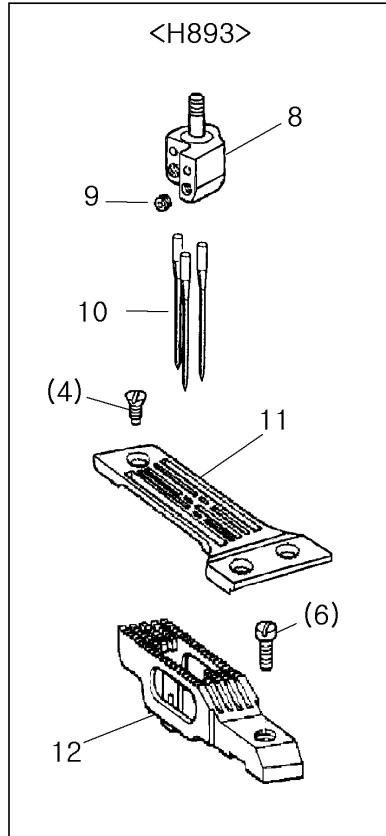
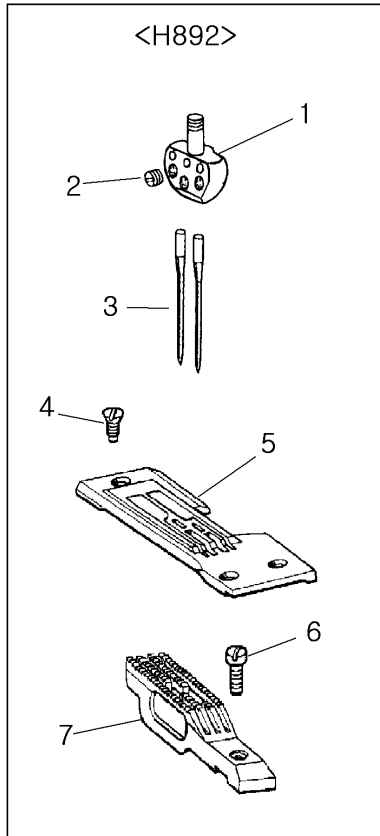
No.	Code No.	품 명	Name of Parts	Q'ty		
				892L	892MH	893H
1	1075	3/16(4.76)산28-22 나사	SM 3/16(28)-22	1	1	1
2	2030	9/64(3.57)산40-6.5 나사	SM 9/64(40)-6.5	3	3	3
3	305010	와이어 집이	Wire Holder	1	1	1
4	243049	윗실안내지지대	Upper Thread Guide Retainer	1	1	1
5	2003	3/32(2.38)산56-5 나사	SM 3/32(56)-5	5	5	6
6	6131	단나사 9/64(3.57)산40-3	Stud Screw 9/64(40)-3	2	2	2
7	243016	실뿔추기연결대	Tension Release Connecting Bar	1	1	1
8	241025	실뿔추기크랭크	Tension Release Crank	1	1	1
9	3020	11/64(4.37)산40-6 나사	SM 11/64(40)-6	1	1	1
10	249004	윗실장력스터드(조)	Upper Thread Tension Stud.ASM			1
11	245005	윗실장력스프링	Upper Thread Tension Spring			1
12	2070	15/64(5.95)산28-10 나사	SM 15/64(28)-10	1	1	1
13	123062	와셔(#9.5×#5×1)	Washer(#9.5×#5×1)			1
14	249007	윗실장력조절기(조)	Upper Thread Tension Regulator.ASM			1
15	243019	밑실장력판	Upper Thread Tension Plate			4
16	122084	너트 11/64(4.37)산40	Nut 11/64(40)	1	1	2
17	249028	윗실장력조절기(조)	Upper Thread Tension Regulator.ASM			1
18	243017	실뿔추기레버	Thread Release Lever			1
19	242037	실뿔추기레버축	Thread Release Lever Shaft			1
20	1038	9/64(3.57)산40-10 나사	SM 9/64(40)-10	1	1	1
21	241039	와셔	Washer	1	1	1
22	245019	실안내대	Thread Guide	1	1	
	245016	실안내대	Thread Guide			1
23	243081	밑실안내대(2분침)	Lower Thread Guide	1	1	
	243053	밑실안내대(3분침)	Lower Thread Guide			1
24	1069	3/16(4.76)산28-12 나사	SM 3/16(28)-12	2	2	2
25	243001	천평커버	Thread Take-up Cover	1	1	1
26	3035	15/64(5.95)산28-6 나사	SM 15/64(28)-6			3
27	242024	윗실조임캠	Upper Thread Fastening Cam			1
28	2032	9/64(3.57)산40-7 나사	SM 9/64(40)-7	1	1	2
29	241026	실뿔추기연결로드	Tension Release Connecting Rod			1
30	6132	단나사 3/16(4.76)산28-4	Stud Screw 3/16(28)-4			1
31	241027	실뿔추기링크	Tension Release Link			1
32	241028	실뿔추기스터드	Tension Release Stud			1
33	243102	천평덮개	Thread Take-up Covers	1	1	
34	243103	천평	Thread Take-up	1	1	
35	249064	천평(조)	Thread Take-up.ASM	1	1	
36	241034	윗실채기레버	Upper Thread Take-up Lever			1
37	2014	1/8(3.18)산44-3.5 나사	SM 1/8(44)-3.5			2
38	6130	단나사 3/32(2.38)산56-2.7	Stud Screw 3/32(56)-2.7			1
39	245003	스프링	Spring			1
40	243018	실뿔측대	Thread Checker			1
41	243036	윗실채기레버안내대	Upper Thread Take-up Lever Guide Plate			1
42	249021	윗실채기(조)	Upper Thread Take-up.ASM			1
43	242022	실뿔추기축	Tension Release Shaft	1	1	1
44	8128	11/64(4.37)산40-11	SM 11/64(40)-11	1	1	1
45	241031	장력조절기브라켓트	Tension Regulator Bracket	1	1	1
46	242055	핀	Pin	2	2	3
47	243083	실안내판	Thread Guide Plate	2	2	3
48	242005	시조차축	Thread Tension Stud	2	2	3
49	243090	시조차접시	Thread Tension Disc(L)	4	4	6
50	243091	컵지지판(링)	Cup Support Ring	2	2	3
51	244016	실조절기컵	Thread Tension Cup	2	2	3
	245012	박물용시조차스프링	Spring	2	2	3
52	245013	후물용시조차스프링	Spring	2	2	3
53	244014	시조차너트스토퍼	Thumb Nut Stopper	2	2	3
54	244015	실조절기너트	Thread Tension Nut	2	2	3
	249041	윗실시조재(조)	Upper Thread Tension.ASM	2	2	3
	249053	윗실시조재(조)(후물용)	Upper Thread Tension.ASM	2	2	3
56	243037	윗실안내대	Thread Guide	2	2	3
57	4004	3/32(2.38)산56-4 나사	SM 3/32(56)-4			2
58	243040	브라켓트	Bracket			1
59	249022	윗실안내대(조)	Upper Thread Guide.ASM	1	1	1
60	242082	실안내지지대	Support Bracket	1	1	
61	243096	윗실가이드	Upper Thread Guide	1	1	



L. 아랫실 조절 기구 / Lower Thread Mechanism

H892, 3

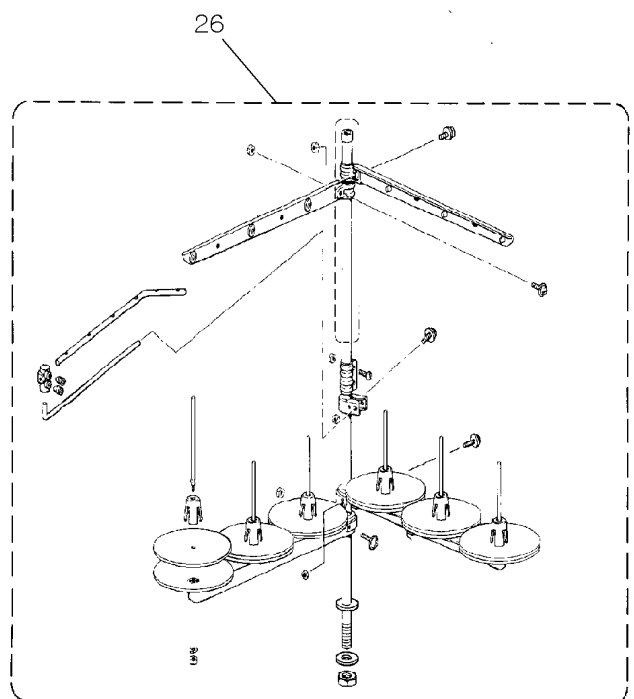
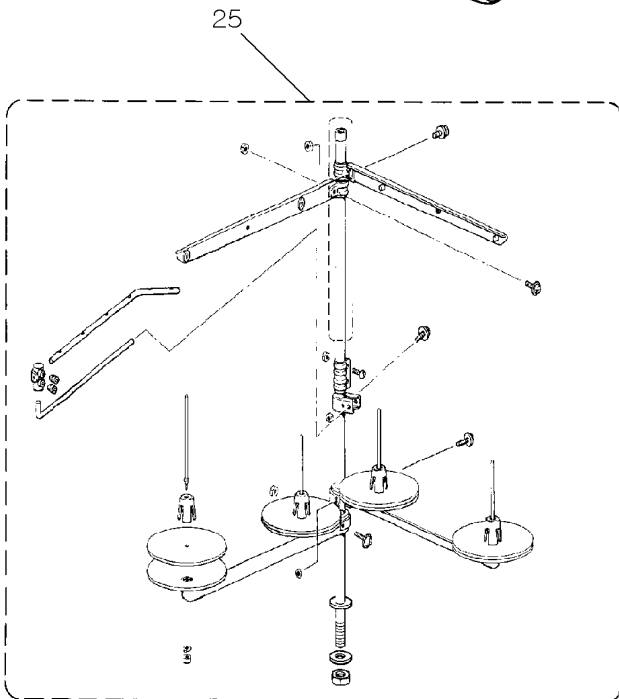
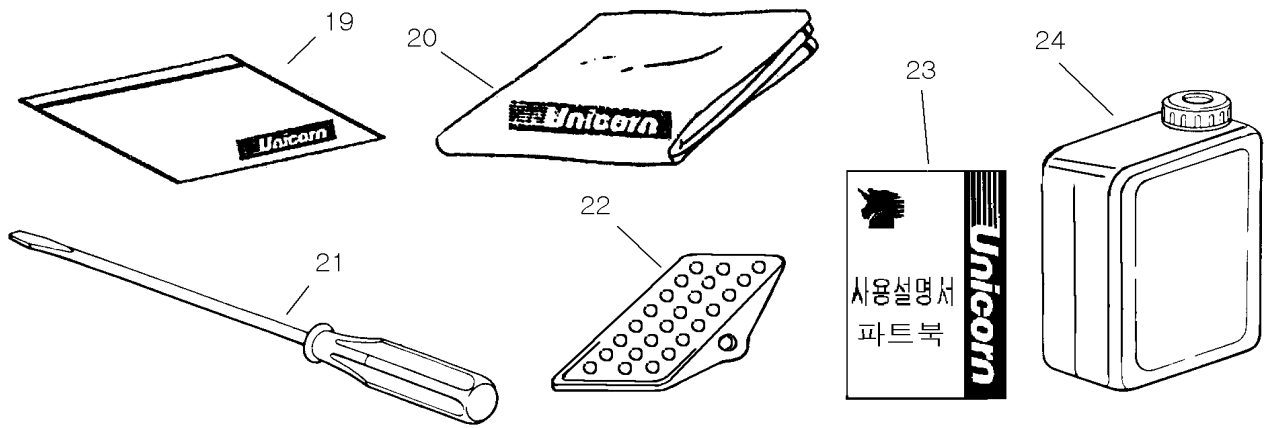
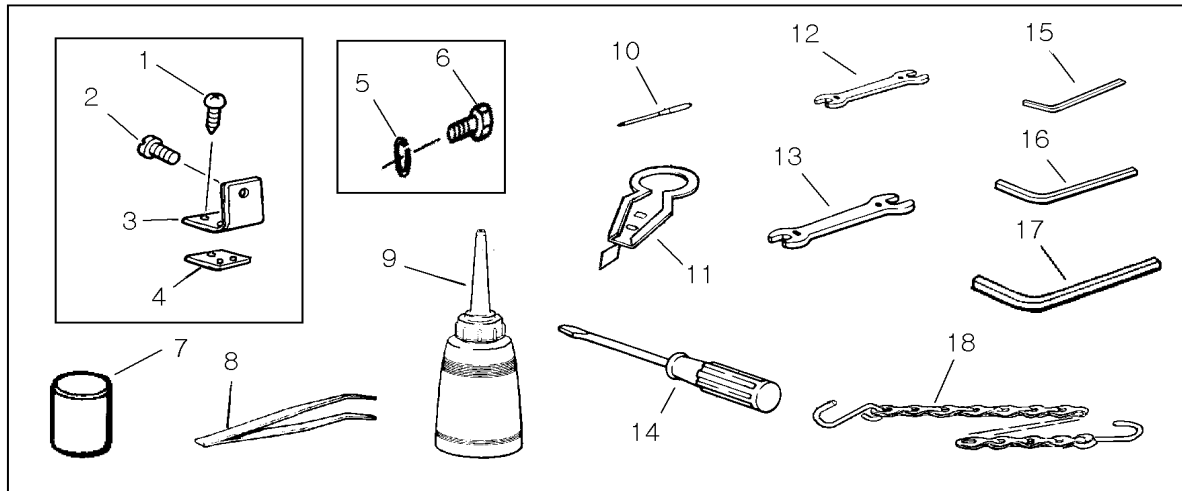
No.	Code No.	품 명	Name of Parts	Q'ty		
				892L	892MH	893H
1	2115	3/32(2.38)산56-2.3 나사	SM 3/32(56)-2.3	2	2	2
2	245007	밑실안내대	Lower Thread Guide	1	1	1
3	2016	1/8(3.18)산44-4.5 나사	SM 1/8(44)-4.5	2	2	2
4	243097	밑실안내판	Lower Thread Guide Plate	1	1	1
	243042	밑실안내판	Lower Thread Guide Plate	1	1	1
5	2014	SM1/8(3.18)산44-3.5	SM1/8(44)-3.5	4	4	4
6	243106	밑실안내	Lower Thread Guide	1	1	1
7	223034	와셔(#8×#3.8×1)	Washer(#8×#3.8×1)	1	1	1
8	245018	밑실갈이	Lower Thread Guide	1	1	1
9	245006	밑실안내대	Lower Thread Guide	1	1	1
10	2017	SM1/8(3.18)산44-6.5	SM1/8(44)-6.5	2	2	2
11	248010	밑실갈이 가이드	Lower Thread Guide	1	1	1
12	203064	와셔	Washer	2	2	2
13	243088	실안내판	Thread Guide Plate	1	1	1
14	243027	밑실채기레버플레이트	Lower Thread Take-up Vever Plate	1	1	1
15	249055	밑실채기레버플레이트(조)	Lower Thread Take-up Vever Plate ASM.	1	1	1
16	249025	밑실채기덮개(조)	Lower Thread Take-up Cover ASM.	1	1	1
17	242038	밑실채기커버핀	Lower Thread Take-up Cover Pin	1	1	1
18	243026	밑실채기레버덮개	Lower Thread Take-up Lever Cover	1	1	1
19	241033	밑실채기레버 고정대	Lower Thread Take-up Lever Frame	1	1	1
20	1031	SM9/64(3.57)산40-8 나사	SM 9/64(40)-8	7	7	7
21	243046	밑실채기커버스프링	Lower Thread Take-up Cover Spring	1	1	1
22	249010	밑실채기(조)	Lower Thread Take-up ASM.	1	1	1
23	3015	SM11/64(4.37)산40-3.5나사	SM 11/64(40)-3.5	2	2	2
24	243004	밑실이송튜브	Incline Guide Tube	1	1	1
25	227007	고무마개(#4.3×3)	Oil Cap(#4.3×3)	2	2	2
26	243024	힌지	Hinge	2	2	2
27	1020	SM9/64(3.57)산40-5 나사	SM 9/64(40)-5	15	15	15
28	243043	앞커버후크	Front Cover Hook	2	2	2
29	249011	밑실안내대힌지(좌)	Lower Thread Guide Hinge(L)	1	1	1
30	1038	SM9/64(3.57)산40-10나사	SM 9/64(40)-10	3	3	3
31	243020	앞커버스프링	Front Cover Spring	2	2	2
32	249012	밑실안내대힌지(우)	Lower Thread Guide Hinge(R)	1	1	1
33	243044	밑실장력조절브라켓	Lower Thread Tension Bracket	1	1	1
34	153011	아암실안내	ARM Thread Guide	1	1	1
35	4010	9/64(3.57)산40-6.2 나사	SM 9/64(40)-6.2	1	1	1
36	243031	밑실안내	Lower Thread Guide	1	1	1
37	243038	밑실안내지지대	Lower Thread Guide Supporter	1	1	1
38	4004	3/32(2.38)산56-4 나사	SM 3/32(56)-4	4	4	6
39	243035	밑실안내고정대	Lower Guide Retainer	1	1	1
40	244002	밑실커버	Lower Thread Cover	1	1	1
41	243032	사절칼	Thread Cutter	1	1	1
42	2034	SM9/64(3.57)산40-8 나사	SM 9/64(40)-8	1	1	1
43	243070	루베측면커버스프링	Looper Side Cover Spring	1	1	1
44	249039	좌측면커버(조) (H892)	Left Looper Side Cover ASM. (H892)	1	1	1
	249014	좌측면커버(조) (H893)	Left Looper Side Cover ASM. (H893)			1
45	249038	우측면커버(조) (H892)	Right Looper Side Cover ASM. (H892)	1	1	1
	249013	우측면커버(조) (H893)	Right Looper Side Cover ASM. (H893)			1
46	249023	밑실안내대(조)	Lower Thread Guide.ASM	1	1	1
47	243037	윗실안내대	Thread Guide	2	2	3
48	243040	브라켓	Bracket	1	1	1
49	2003	3/32(2.38)산64-5 나사	SM 3/32(64)-5	4	4	6
50	122084	너트 11/64(4.37)산40	Nut 11/64(40)	2	2	3
51	249016	밑실사조지(조)	Lower Thread Tension.ASM	2	2	3
52	172017	사조지축(소)	Thread Tension Shaft(S)	2	2	3
53	153019	사조지접시(소)	Thread Tension Disc(S)	4	4	6
54	155002	스프링	Spring	2	2	3
55	152007	너트 11/64(4.37)산40	Nut 11/64(40)	2	2	3
56	249037	경사안내튜브(조)(H892)	Incline Guide Tube.ASM(H892)	1	1	1
	249009	경사안내튜브(조)(H893)	Incline Guide Tube.ASM(H893)			1
57	6133	단나사9/64(3.57)산40-9	Stud Screw 11/64(40)-9	1	1	1
58	242014	루베실안내브라켓(고정식)	Looper Thread Guide Bracket	1	1	1
59	3032	15/64(5.95)산28-4 나사	SM 15/64(28)-4	1	1	1
60	2015	1/8(3.18)산44-4 나사	SM 1/8(44)-4	1	1	1
61	243034	루베실안내(고정식)	Looper Thread Guide	1	1	1
62	2037	SM 9/64(3.57)산40-11	SM 9/64(40)-11	1	1	1
63	242065	루베실안내브라켓(이동식)	Looper Thread Guide Bracket	1	1	1
64	243089	루베실안내(이동식)	Looper Thread Guide	1	1	1



M. 게이지 / Gauge Parts

H892, 3






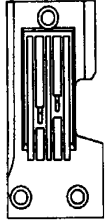
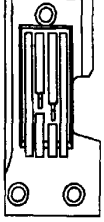
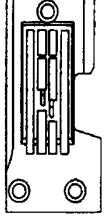
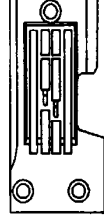
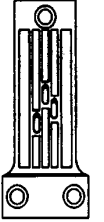



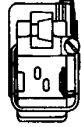
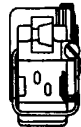
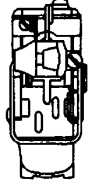




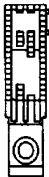







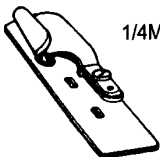
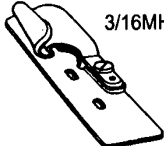
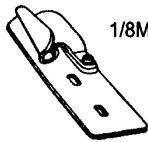
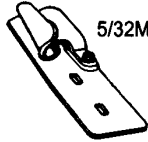
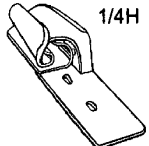
No.	Code No.	품 명	Name of Parts	Q'ty		
				892L	892MH	893H
1	※	침포	Needle Clamp	1	1	
2	3014	11/64(4.37)산40-2.8 나사	SM 11/64(40)-2.8	2	2	
3	246013	바늘 TV×64(#11)	Needle TV×64(#11)	2		
	246017	바늘 TV×64(#16)	Needle TV×64(#16)		2	
4	4018	11/64(4.37)산40-8 나사	SM 11/64(40)-8	3	3	3
5	※	침판	Needle Plate	1	1	
6	2154	3/16(4.76)산28-10 나사	SM 3/16(28)-10	1	1	1
7	※	톱니	Feed Dog	1	1	
8	※	침포	Needle Clamp			1
9	3081	1/8(3.18)산44-3.9 나사	SM 1/8(44)-3.9			3
10	246004	바늘 (TV×5)(#21)	Needle (TV×5)(#21)			3
11	※	침판	Needle Plate			1
12	※	톱니	Feed Dog			1
13	2034	9/64(3.57)산40-8 나사	SM 9/64(40)-8	1	1	1
14	※	노루발	Presser Foot . ASM	1	1	
15	※	노루발	Presser Foot . ASM			1
16	※	바늘안내대(고정식)	Needle Guard	1	1	
17	2024	9/64(3.57)산40-4.5 나사	SM 9/64(40)-4.5			1
18	1031	9/64(3.57)산40-8 나사	SM 9/64(40)-8			1
19	241084	바늘안내대브라켓(이동식)	Needle Guard Bracket			1
20	182093	SM 9/64(40) 너트	SM 9/64(40) 너트			1
21	※	바늘안내대(이동식)	Needle Guard			1
22	※	래퍼(조)	Lapper . ASM	1	1	1
23	2027	9/64(3.57)산40-5 나사	SM 9/64(40)-5	1	1	1
24	243057	래퍼안내판 와셔	Lapper Guide Plate Washer	1	1	1
25	243012	래퍼안내판	Lapper Guide Plate	1	1	1



Z. 부속품 관계 / Accessories

H892, 3

No.	Code No.	품 명	Name of Parts	Q'ty		
				892L	892MH	893H
1	872	M5×32 나사	Screw M5×32	6	6	6
2	2071	15/64(5.95)산28-10 나사	SM 15/64(28)-10	5	5	5
3	243072	브라켓트	Bracket	2	2	2
4	247017	방진고무	Cushion	2	2	2
5	286048	스프링와셔(M10)	Spring Washer(M10)	2	2	2
6	9032	M10(P1.5)-30 나사	Screw M10(P1.5)-30	2	2	2
7	247001	쿠션	Cushion	2	2	2
8	879	핀셋	Pincette	1	1	1
9	827	기름통(소)	Oil Tank(S)	1	1	1
10	246013	바늘 TV×64(#11)	Needle TV×64(#11)	10		
	246017	바늘 TV×64(#16)	Needle TV×64(#16)		10	
	246004	바늘 TV×5(#21)	Needle TV×5(#21)			10
11	829	바늘실걸이	Thread a Needle Kit	1	1	1
12	835	스패너 8×9	Spanner 8×9	1	1	1
13	826	스패너 10×12	Spanner 10×12	1	1	1
14	814	나사 드라이버(중)	Screw Drive(M)	1	1	1
15	860	렌치 1.5mm	L-Type Wrench 1.5mm	1	1	1
16	824	렌치 3mm	L-Type Wrench 3mm	1	1	1
17	880	렌치 8mm	L-Type Wrench 8mm	1	1	1
18	832	체인	Chain	1	1	1
19	804	부속품 봉지	Accessory Bag	1	1	1
20	875	두부 커버	Head Cover	1	1	1
21	815	나사 드라이버(대)	Screw Drive(L)	1	1	1
22	000478	페달	Pedal	1	1	1
23	248005	사용설명서(파트북)	Operation Manual(Partbook)	1	1	1
24	000452	기름통(대)	Oil Tank(L)	1	1	1
25	500-4	사립봉(조)	Cotton Stand.ASM	1	1	
26	864	사립봉(조)	Cotton Stand.ASM			1

	DT6-H892				DT6-H893		
	6.4mm [1/4]	4.8mm [3/16]	3.2mm [1/8]	4.0mm [5/32]	3.2mm×2 [1/8×2]		
침 포 Needle Clamp	 241086	 241087	 241125	 241126	 241075		
침 판 Needle Plate	 241088	 241089	 241127	 241128	 241076		
노루발 Presser Foot ASM	 Thin Materials 249051	 Medium Materials 249072	 249052	 249076	 249077	 249050	
톱 니 Feed Dog	 Thin Materials 241090L	 Medium Materials 241090MH	 Thin Materials 241091L	 Medium Materials 241091MH	 241123	 241123	 241077
바늘 안내대 Needle Guard	 241098	 241099	 241124	 241124	 241085		
래퍼(조) Lapper ASM	 1/4MH 249019	 3/16MH 249073	 1/8MH 249074	 5/32MH 249075	 1/4H 249080		