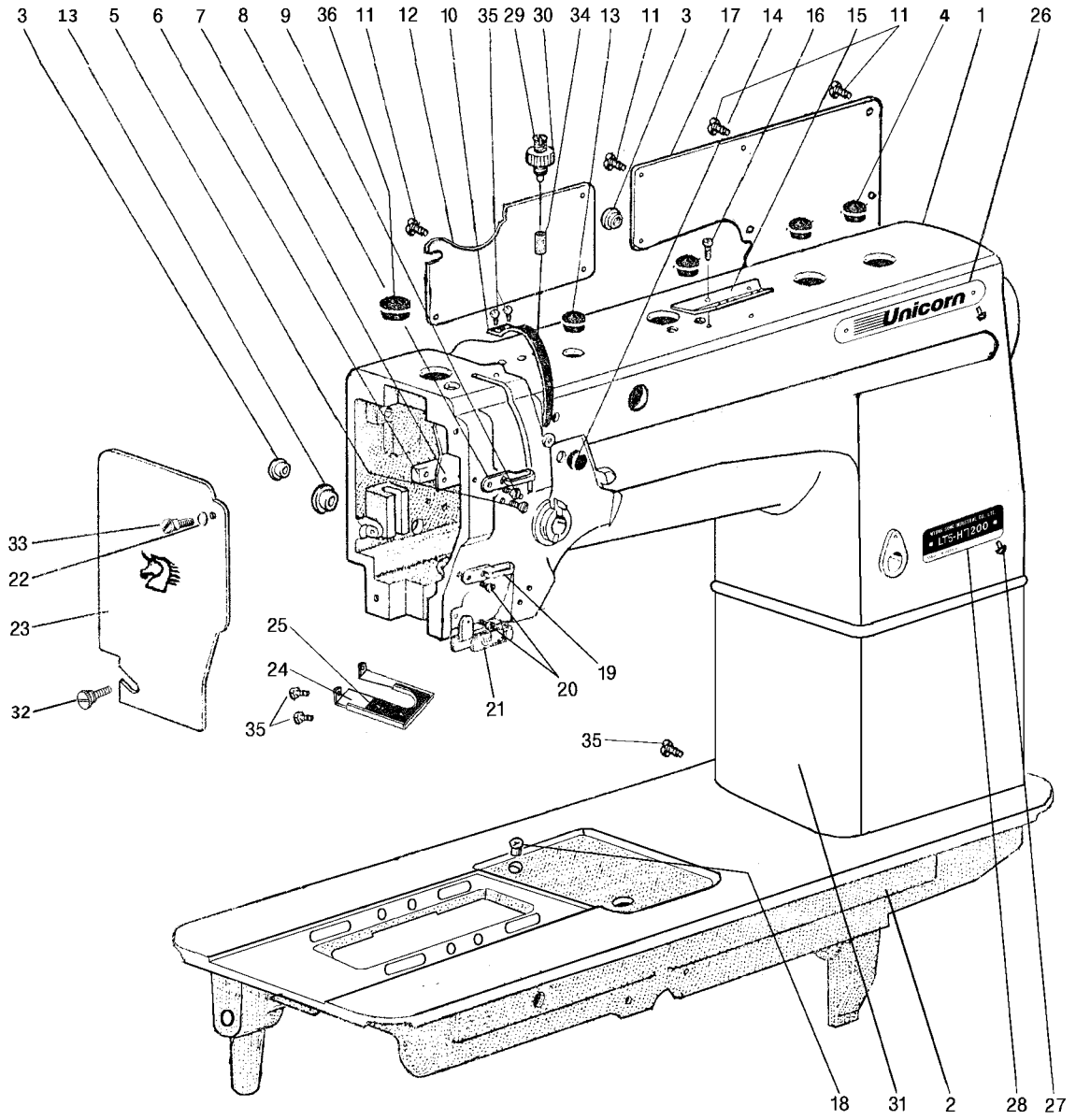


## LT5- H720

## H7200

A. 본체부분 / Arm Bed & Accessories .....	1
B. 실조절기 기구 / Thread Tension Regulator Mechanism .....	3
C. 상축 기구 / Upper Shaft Mechanism .....	5
D. 압봉올림 기구 / Presser Bar Mechanism .....	7
E. 천평, 압봉 요동 기구 / Thread Take-up & Needle Bar Rock Motion Mechanism ...	9
F. 이송조절기 기구 / Feed Regulator Mechanism .....	11
G. 하축 기구 / Lower Shaft Mechanism .....	13
H. 가마대 기구 / Hook Saddle Mechanism .....	15
I. 사절 기구(1) / Thread Trimmer Mechanism(1) .....	19
J. 사절 기구(2) / Thread Trimmer Mechanism(2) .....	21
K. 위치검출기, 조작상자 기구 / Synchronizer, Operation Panel Mechanism .....	23
L. 마이크로스위치, 와이퍼 기구 / Micro Switch, Wiper Mechanism .....	25
M. 급유 기구 / Oil Lubrication Mechanism .....	27
N. 유수판 기구 / Oil Pan Mechanism .....	29
Z. 부속품 / Accessories .....	31
게이지 / Gauge Parts .....	33
참조 / INDEX .....	34



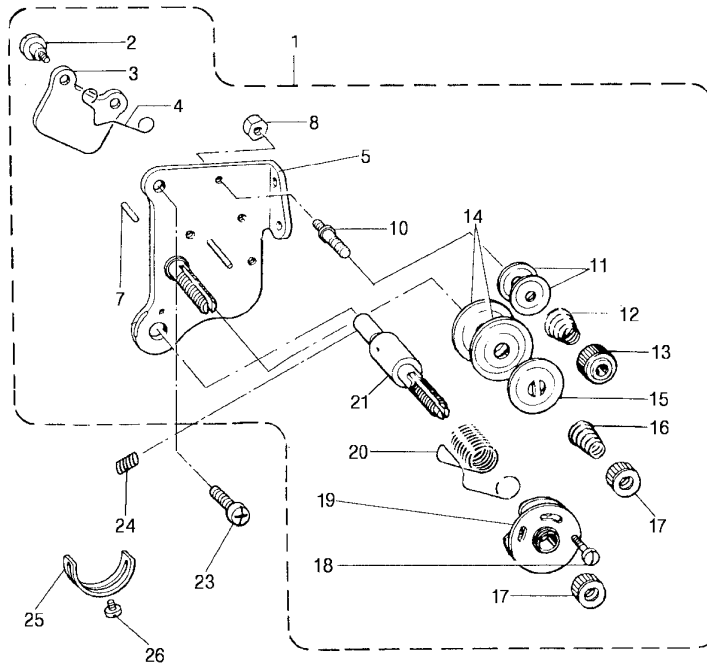
# A. 본체 기구 / Arm Bed & Accessories

H720, H7200

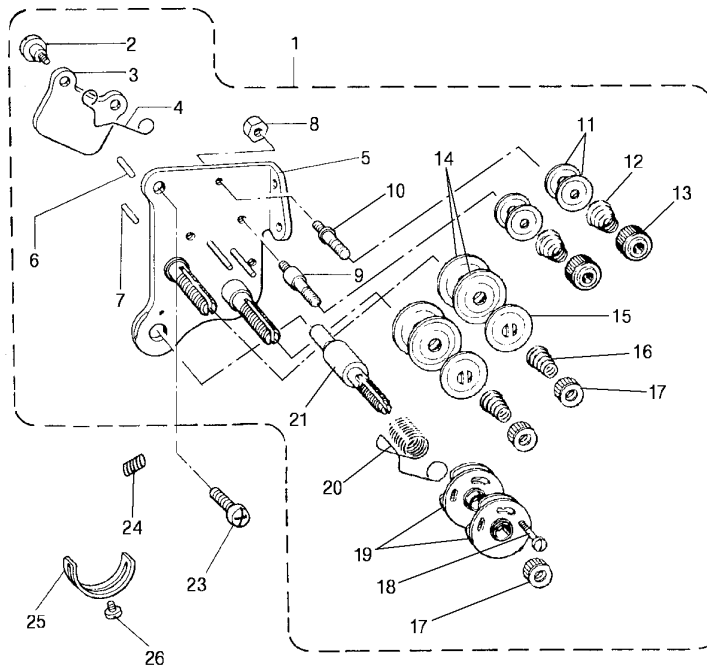
No.	Code No.	품명	Parts Name	Q'ty				
				H720-1	H720-2	H7200-1	H7200-2	
1	261020	아암	Arm	1	1	1	1	
2	261001	베드	Bed	1	1	1	1	
3	117007	고무마개 8.8	Rubber Plug 8.8	3	3	3	3	
4	117004	고무마개 19	Rubber Plug 19	3	3	3	3	
5	4021	나사 3/16(28)-13	Screw 3/16(28)-13	1	1	1	1	
6	153001	스페이서	Spacer	1	1	1	1	
7	153002	기름막이판	Oil Guard Plate	1	1	1	1	
8	153003	실안내 (상)	Thread Guide	1	1	1	1	
9	4019	나사 3/16(28)-10	Screw 3/16(28)-10	1	1	1	1	
10	153005	천평커버	Thread Take-up Cover	1	1	1	1	
11	1126	나사 11/64(40)-10	Screw 11/64(40)-10	12	12	12	12	
12	153006	측판커버 (A)	Side Cover (A)	1	1	1	1	
13	157002	고무마개 13	Rubber Plug 13	2	2	2	2	
14	157016	고무마개 13	Rubber Plug 13	1	1	1	1	
15	153007	상개실안내	Thread Guide	1	1	1	1	
16	1137	나사 11/64(40)-8	Screw 11/64(40)-8	2	2	2	2	
17	153008	측판커버 (B)	Side Cover (B)	1	1			
	153171						1	1
18	157003	기름캡	Oil Cap	1	1	1	1	
19	153011	실안내 (중)	Thread Guide (M)	1	1	1	1	
20	4011	나사 9/64(40)-6.5	Screw 9/64(40)-6.5	2	2	2	2	
21	159001	실안내(하) (조)	Thread Guide (L) ASSY.	1	1	1	1	
22	263022	와셔	Washer	1	1	1	1	
23	263028	면판	Face Plate	1	1	1	1	
24	263019	기름막이판	Oil Guard Plate	1	1	1	1	
25	158013	펠트	Felt	1	1	1	1	
26	114009	명판	Name Plate	1	1	1	1	
27	114011	핀	Pin	4	4	4	4	
	263030	형식판	Model Plate	1				
28	263031					1		
	263020						1	
	263021							1
29	8101	상축기름조절나사	Adjusting Screw	1	1	1	1	
30	152075	너트	Nut	1	1	1	1	
31	261002	스페이서	Spacer	1	1	1	1	
32	6014	나사 9/64(40)-8	Screw 9/64(40)-8	1	1	1	1	
33	6011	나사 9/64(40)-7	Screw 9/64(40)-7	1	1	1	1	
34	177003	기름조절고무	Adjusting Rubber	1	1	1	1	
35	1050	나사 11/64(40)-8	Screw 11/64(40)-8	5	5	5	5	
36	227001	고무마개#15	Rubber Plug#15	1	1	1	1	

B. 실조절기 기구 / Thread Tension Regulator Mechanism ..... H720, H7200

H720-1, H7200-1



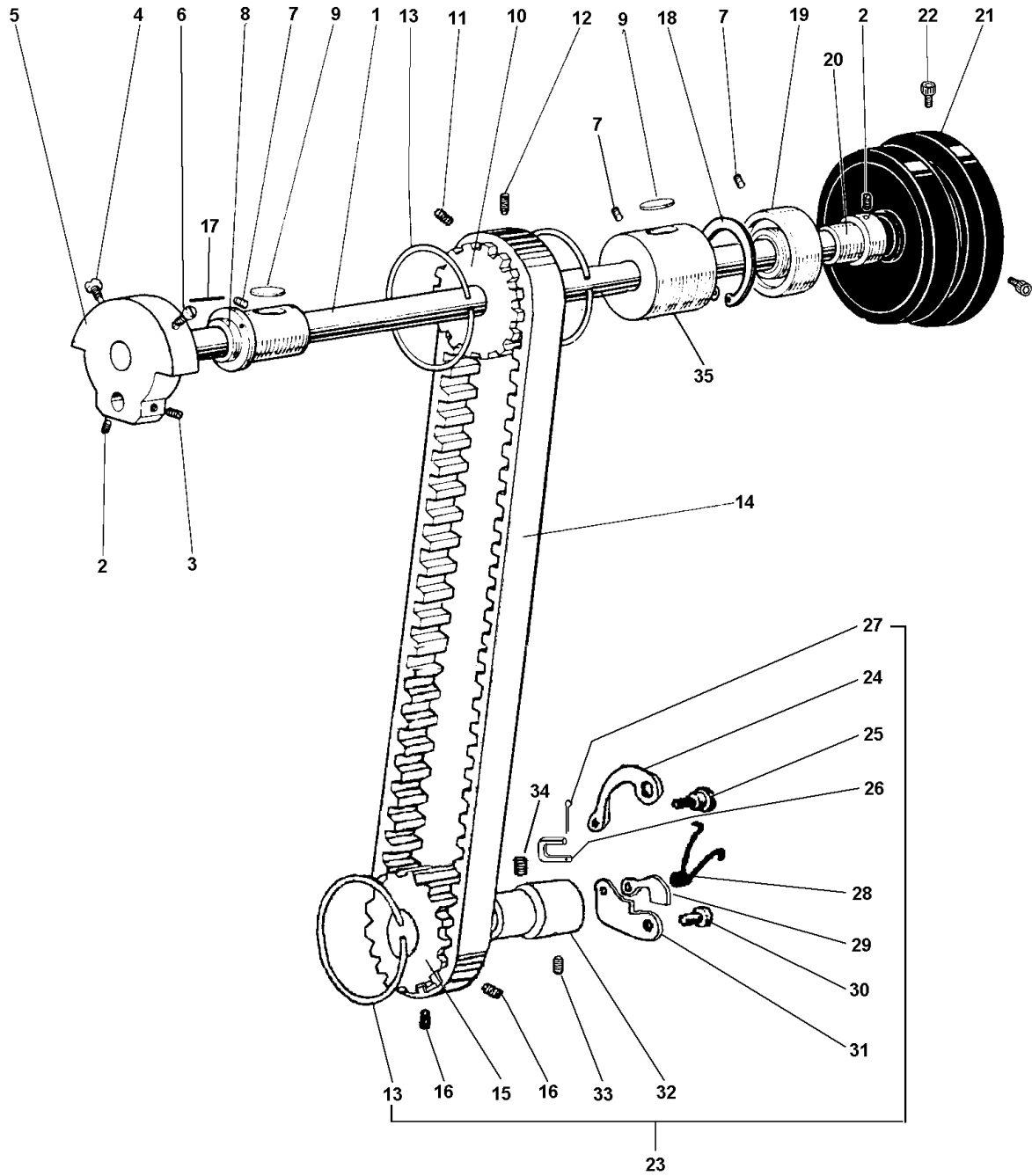
H720-2, H7200-2



## B. 실조절기 기구 / Thread Tension Regulator Mechanism

H720, H7200

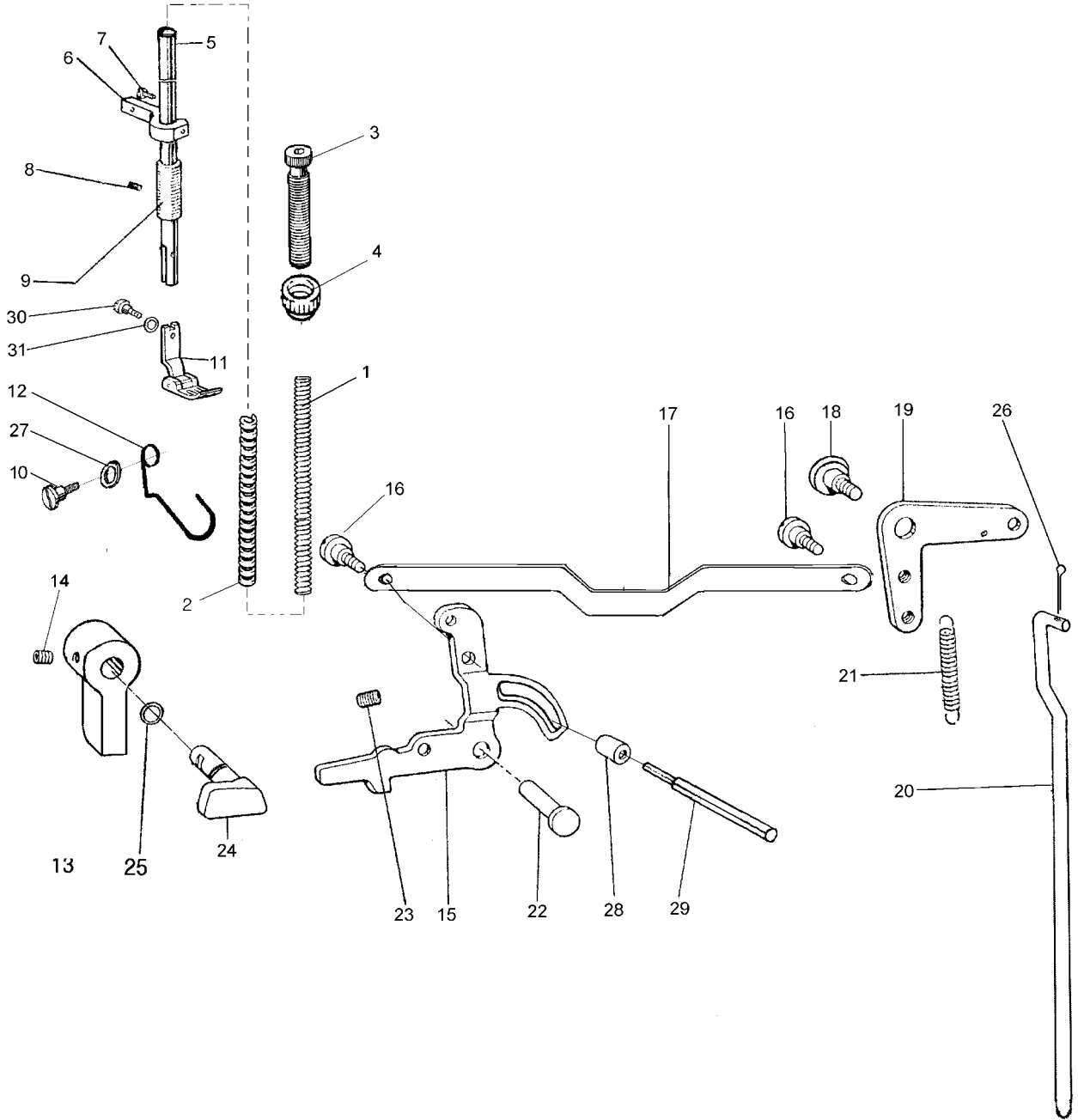
No.	Code No.	품 명	Parts Name	Q'ty			
				H720-1	H720-2	H7200-1	H7200-2
1	159002	사조자(조)	Thread Tension Regulator		1		1
	169009			1		1	
2	6006	나사 9/64(40)-3	Screw 9/64(40)-3	(2)	(2)	(2)	(2)
3	153016	실뚫추기판	Tension Releasing Plate	(1)	(1)	(1)	(1)
4	155001	실뚫추기스프링	Tension Releasing Spring	(1)	(1)	(1)	(1)
5	159065-H	사조자판(조)	Mounting Plate		(1)		(1)
	169027			(1)		(1)	
7	152004	핀(좌)	Pin (L)	(1)	(1)	(1)	(1)
8	122084	너트	Nut	(1)	(2)	(1)	(2)
9	152001	사조자축(소)	Pin		(1)		(1)
10	152002	실안내핀(소)	Thread Guide Pin	(1)	(1)	(1)	(1)
11	153019	사조자접시(소)	Thread Tension Disc (S)	(2)	(4)	(2)	(4)
12	305000	스프링	Spring	(1)	(2)	(1)	(2)
13	152007	너트	Nut	(1)	(2)	(1)	(2)
14	153018	사조자접시(대)	Thread Tension Disc (L)	(2)	(4)	(2)	(4)
15	153020	스프링안내판	Spring Guide Plate	(1)	(2)	(1)	(2)
16	135002	스프링	Spring	(1)	(2)	(1)	(2)
17	152008	너트	Nut	(2)	(3)	(2)	(3)
18	2004	나사 3/32(56)-12	Screw 3/32(56)-12		(1)		(1)
	2126			(1)		(1)	
19	159018	천평 스프링안내	Plate Complete	(1)	(2)	(1)	(2)
20	155004	천평 스프링	Thread Take-up Spring	(1)	(1)	(1)	(1)
21	152005	스터드나사	Thread Tension Stud	(1)	(1)	(1)	(1)
23	1050	나사 11/64(40)-8	Screw 11/64(40)-8	1	1	1	1
24	3019	나사 11/64(40)-6	Screw 11/64(40)-6	1	1	1	1
25	153074	스프링스토퍼	Stopper	1	1	1	1
26	1020	나사 9/64(40)-5	Screw 9/64(40)-5	1	1	1	1



### C. 상축 기구 / Upper Shaft Mechanism

H720, H7200

No.	Code No.	품 명	Parts Name	Q'ty			
				H720-1	H720-2	H7200-1	H7200-2
1	152010	상축	Upper Shaft	1	1	1	1
2	3055	나사 1/4(40)-5	Screw 1/4(40)-5	3	3	3	3
3	3061	나사 1/4(40)-7	Screw 1/4(40)-7	1	1	1	1
4	2087	나사 9/32(28)-13	Screw 9/32(28)-13	1	1	1	1
5	151003	조합크랭크	Thread Take-up Crank	1	1	1	1
6	7005	나사 9/32(28)-14	Screw 9/32(28)-14	1	1	1	1
7	3039	나사 15/64(28)-10	Screw 15/64(28)-10	3	3	3	3
8	152011	상축부싱(좌)	Upper Shaft Bushing (L)	1	1	1	1
9	158002	펠트	Felt	2	2	2	2
10	262025	타이밍풀리(상)	Timing Pulley (U)	1	1	1	1
11	3066	나사 1/4(40)-12	Screw 1/4(40)-12	1	1	1	1
12	3065	나사 1/4(40)-10	Screw 1/4(40)-10	1	1	1	1
13	155005	스프링플랜지	Spring Flange	(3)	(3)	(3)	(3)
14	196004	타이밍벨트	Timing Belt	1	1	1	1
15	269003	타이밍풀리(하)	Timing Pulley (D)	1	1	1	1
16	3032	나사 15/64(28)-4	Screw 15/64(28)-4	2	2	2	2
17	158027	기름심지	Oil Wick	1	1	1	1
18	155006	멈춤링	Stop Ring	1	1	1	1
19	156001	보울베어링	Ball Bearing	1	1	1	1
20	152013	상축부싱(우)	Upper Shaft Bushing (R)	1	1	1	1
21	134004	풀리	Pulley	1	1		
	134005						1
22	9041	15/64(28)-14 나사	Screw 15/64(28)-14	2	2	2	2
23	269002	안전장치(조)	Safe Clutch ASSY.	1	1	1	1
24	153160	스프링판	Spring Plate	1	1	1	1
25	152101	핀 $\varnothing 6 \times 14.2$	Pin $\varnothing 6 \times 14.2$	1	1	1	1
26	151115	클러치링크	Clutch Link	1	1	1	1
27	146003	분할핀	Split Pin	1	1	1	1
28	155032	안전장치스프링	Twist Spring	1	1	1	1
29	153162	안전장치(B)	Plate	1	1	1	1
30	152100	핀 $\varnothing 6.35 \times 13$	Pin $\varnothing 6.35 \times 13$	1	1	1	1
31	153161	안전장치(A)	Plate	1	1	1	1
32	152099	부싱	Bushing	1	1	1	1
33	3109	나사 1/4(40)-10	Screw 1/4(40)-10	1	1	1	1
34	3058	나사 1/4(40)-6	Screw 1/4(40)-6	1	1	1	1
35	262013	부싱 (중)	Bushing	1	1	1	1

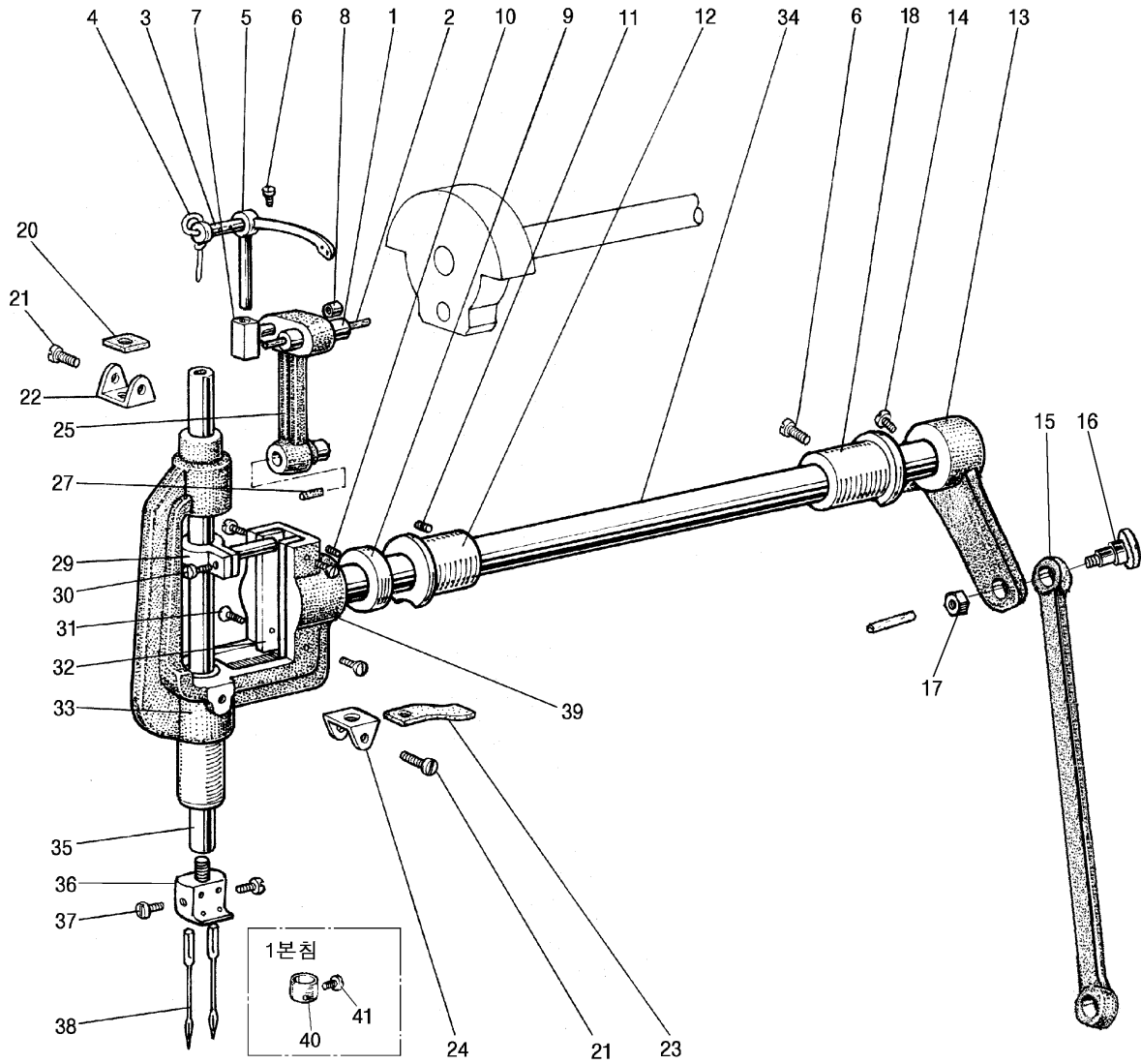




# D. 압봉 기구 / Presser Bar Lifter Mechanism

H720, H7200

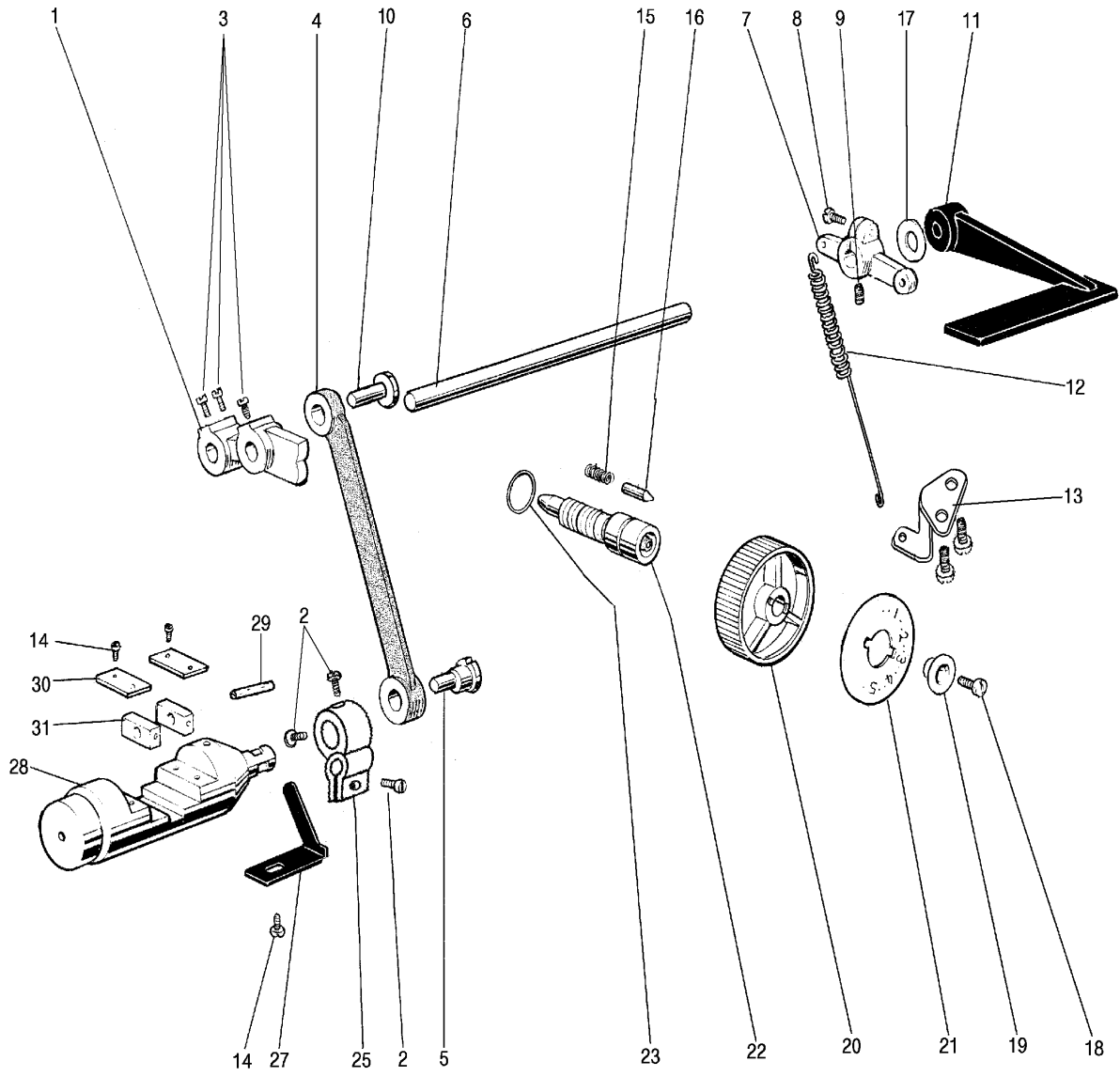
No.	Code No.	품 명	Parts Name	Q'ty			
				H720-1	H720-2	H7200-1	H7200-2
1	255001	미세조절스프링	Minute Regulation Spring	1	1	1	1
2	135009	스프링	Spring	1	1	1	1
3	159066-H	압조질나사(조)	Thumb Screw(ASS'Y)	1	1	1	1
4	132067	너트 1/2(28)	Nut 1/2(28)	1	1	1	1
5	162020	압봉	Presser Bar	1	1	1	1
6	151004	압봉안내대 브라켓트	Presser Bar Guide Bracket	1	1	1	1
7	2098	나사 11/64(40)-17.3	Screw 11/64(40)-17.3	1	1	1	1
8	3039	나사 15/64(28)-10	Screw 15/64(28)-10	1	1	1	1
9	132062	압봉부싱	Presser Bar Bushing	1	1	1	1
10	6011	손가락보호대고정나사	Pinger Guard Screw	1	1	1	1
11	*	노루발	Presser Foot	1	1	1	1
12	263017	손가락보호대	Finger Guard	1	1	1	1
13	151120	압봉올림손잡이	Presser Bar Lifter	1	1	1	1
14	3020	나사 11/64(40)-6	Screw 11/64(40)-6	1	1	1	1
15	263026	실늑추기판	Thread Releasing Plate			1	1
	153022			1	1		
16	6046	나사 3/16(32)-3.5	Screw 3/16(32)-3.5	2	2	2	2
17	153023	무릎올림연간	Knee Lifter Rod	1	1	1	1
18	6110	나사 15/64(28)-6.7	Screw 15/64(28)-6.7	1	1	1	1
19	153024	무릎올림레버	Knee Lifter Lever	1	1	1	1
20	263016	무릎올림봉	Knee Lifter Bar	1	1	1	1
21	125013	스프링	Spring	1	1	1	1
22	152016	실늑추기판핀	Pin	1	1	1	1
23	3020	나사 11/64(40)-6	Screw 11/64(40)-6	1	1	1	1
24	152017	올림캠	Presser Bar Lifting Cam	1	1	1	1
25	117019	O링 8	O Ring 8	1	1	1	1
26	146003	분할핀	Split Pin	1	1	1	1
27	263022	와셔	Washer	1	1	1	1
28	262017	롤러	Roller	1	1	1	1
29	262016	실늑추기판	Thread Releasing Pin			1	1
	152009			1	1		
30	6108	노루발고정나사	Press Foot Screw	1	1	1	1
31	123085	와셔	Washer	1	1	1	1



E. 천평, 침봉 요동 기구 / Thread Take-up & Needle Bar Rock Motion Mechanism

H720, H7200

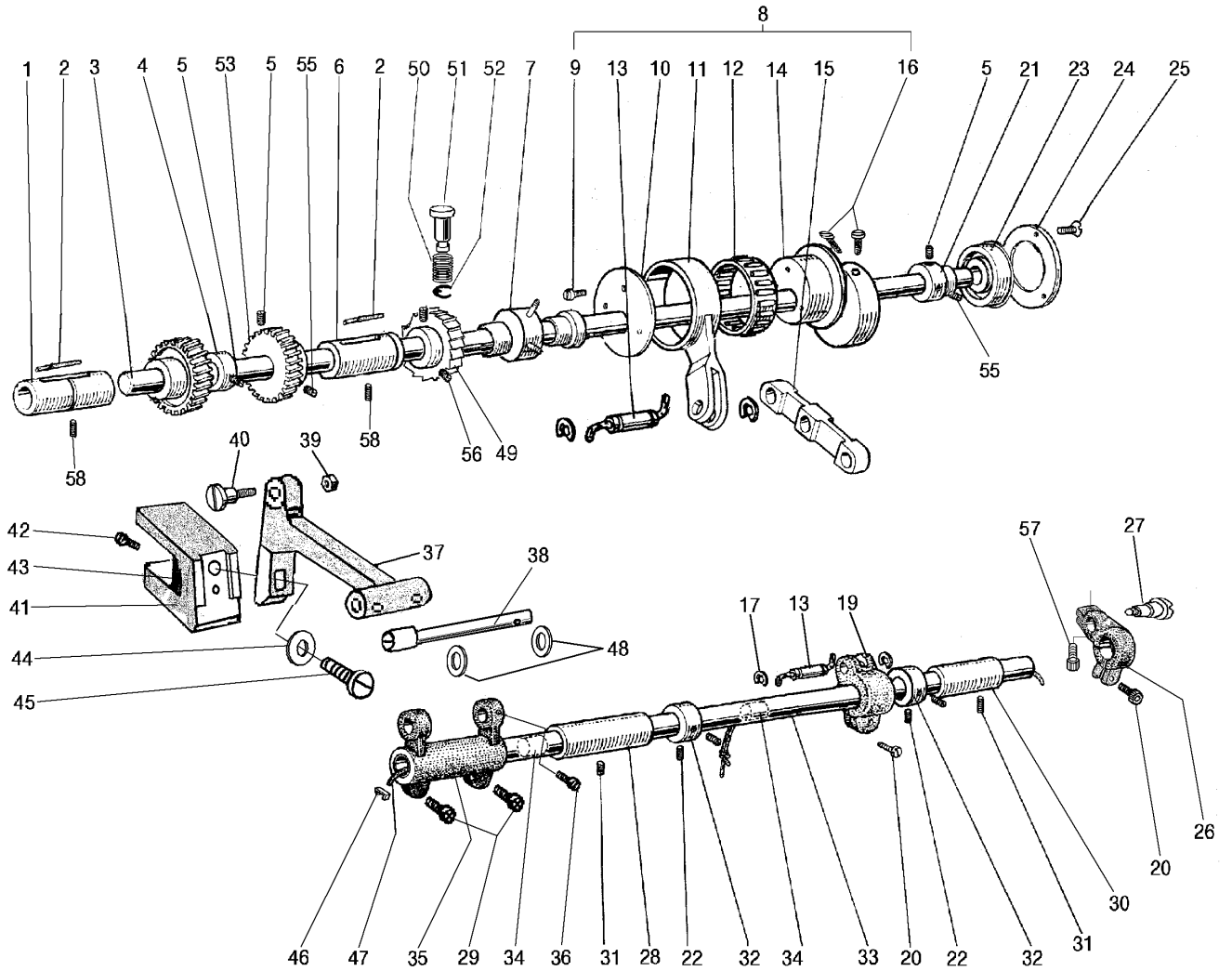
No.	Code No.	품 명	Parts Name	Q'ty			
				H720-1	H720-2	H7200-1	H7200-2
1	152018	침봉크랭크핀	Needle Bar Crank Pin	1	1	1	1
2	158014	기름심지	Oil Wick	1	1	1	1
3	152019	천평축	Thread Take-up Shaft	1	1	1	1
4	118002	기름심지	Oil Wick	1	1	1	1
5	151053-H	천평	Thread Take-up	1	1	1	1
6	2072	나사 15/64(28)-14	Screw 15/64(28)-14	2	2	2	2
7	152020	천평활자	Thread Take-up Slide Block	1	1	1	1
8	152076	마개	Plug	1	1	1	1
9	152021	셋트카라	Set Collar	1	1	1	1
10	3055	나사 1/4(40)-5	Screw 1/4(40)-5	1	1	1	1
11	3039	나사 15/64(28)-10	Screw 15/64(28)-10	1	1	1	1
12	152023	요동축부싱(좌)	Needle Bar Rock Shaft Bushing (L)	2	2	2	2
13	261015	요동축크랭크	Needle Bar Rock Shaft Crank	1	1	1	1
14	9057	나사 1/4(24)-18	Screw 1/4(24)-18	1	1	1	1
15	261014	링크	Link	1	1	1	1
16	6093	나사 5/16(24)-6	Screw 5/16(24)-6	1	1	1	1
17	152077	너트 5/16(24)	Nut 5/16(24)	1	1	1	1
18	152092	요동축부싱(우)	Needle Bar Rock Shaft Bushing (R)	1	1	1	1
19	159003	침봉요동대(조)	Needle Bar Rock Frame ASSY.	1	1	1	1
20	158004	펠트	Felt	(1)	(1)	(1)	(1)
21	1008	나사 1/8(44)-4.5	Screw 1/8(44)-4.5	(4)	(4)	(4)	(4)
22	153027	펠트잡이	Felt Holder	(1)	(1)	(1)	(1)
23	158005	펠트	Felt	(1)	(1)	(1)	(1)
24	153028	펠트잡이	Felt Holder	(1)	(1)	(1)	(1)
25	151012	침봉크랭크	Needle Bar Crank	(1)	(1)	(1)	(1)
27	158006	기름심지	Oil Wick	(1)	(1)	(1)	(1)
29	151040	침봉잡이	Needle Bar Holder	(1)	(1)	(1)	(1)
30	1038	나사 9/64(40)-10	Screw 9/64(40)-10	(1)	(1)	(1)	(1)
31	1002	나사 3/32(56)-4	Screw 3/32(56)-4	(4)	(4)	(4)	(4)
32	153029	미끄럼안내판	Slide Plate	(2)	(2)	(2)	(2)
33	151011	침봉요동대	Needle Bar Rock Frame	(1)	(1)	(1)	(1)
34	152025	침봉요동축	Needle Bar Rock Shaft	(1)	(1)	(1)	(1)
35	152026	침봉	Needle Bar		(1)		(1)
	262032			(1)		(1)	
36	151100	침포	Needle Clamp	1	1	1	1
37	2021	나사 9/64(40)-3	Screw 9/64(40)-3	(2)	(2)	(2)	(2)
38	156010	바늘 DP×5 #21	Needle DP×5 #21	2	2	2	2
39	152072	테이퍼핀	Taper Pin	(1)	(1)	(1)	(1)
40	113013	침봉실안내	Needle Bar Thread Guide	(1)		(1)	
41	2009	나사 1/8(40)-4.5	Screw 1/8(40)-4.5	(1)		(1)	



# F. 이송조절기 기구 / Feed Regulator Mechanism

H720, H7200

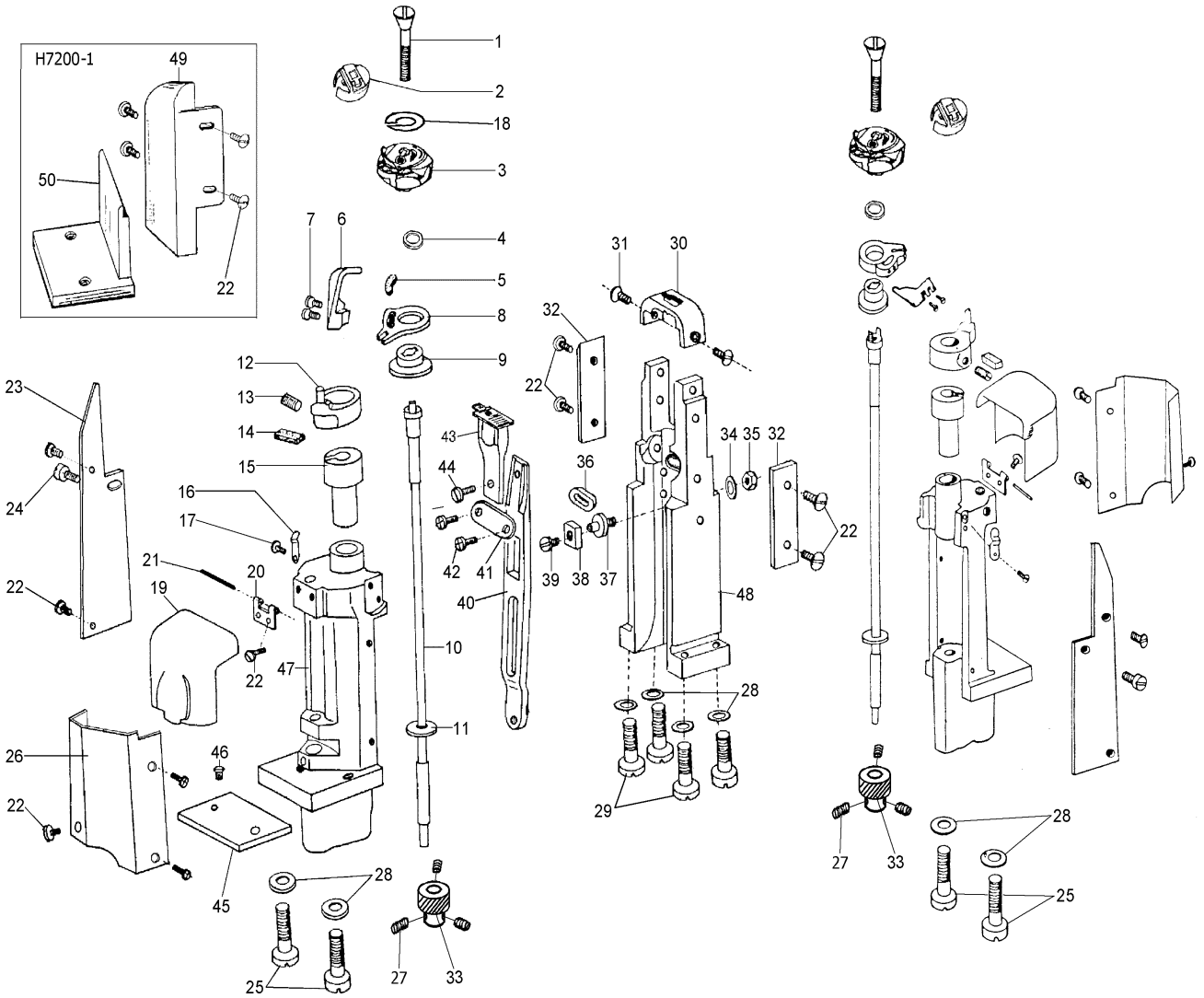
No.	Code No.	품 명	Parts Name	Q'ty			
				H720-1	H720-2	H7200-1	H7200-2
1	151014	송조절기	Feed Regulator	1	1	1	1
2	5006	나사 15/64(28)-8	Screw 15/64(28)-8	3	3	3	3
3	9028	나사 1/4(40)-10.5	Screw 1/4(40)-10.5	3	3	3	3
4	261019	절환기연간	Connecting Link	1	1	1	1
5	262022	편심핀	Eccentric Pin	1	1	1	1
6	152028	역전핸들축	Reverse Handle Shaft			1	1
	152029			1	1		
7	151016	역전레바	Reverse Lever	1	1	1	1
8	9057	나사 1/4(24)-18	Screw 1/4(24)-18	1	1	1	1
9	5009	나사15/64(28)-12	Screw 15/64(28)-12	1	1	1	1
10	262023	크랭크핀	Crank Pin	1	1	1	1
11	151050	역전핸들	Reverse Sewing Lever			1	1
	151017			1	1		
12	265004	스프링	Spring	1	1	1	1
13	153057	스프링걸이	Spring Hook	1	1	1	1
14	1050	나사 11/64(40)-8	Screw 11/64(40)-8	5	5	5	5
15	115003	노찌핀스프링	Spring	1	1	1	1
16	112019	노찌핀	Pin	1	1	1	1
17	113026	스프링와셔	Spring Washer	1	1	1	1
18	1074	나사 3/16(28)-20	Screw 3/16(28)-20	1	1	1	1
19	123086	이송조절눈금판 압와셔	Presser Washer	1	1	1	1
20	124032	다이얼	Dial	1	1	1	1
21	154017	이송조절눈금판 5 mm	Length Control Plate 5 mm	1	1	1	1
22	112049	이송조절나사	feed Regulator Screw	1	1	1	1
23	117022	O 링	O Ring	1	1	1	1
25	261013	절환기크랭크	Stitch Regulating Crank	1	1	1	1
27	153033	절환기스토퍼	Stopper	1	1	1	1
28	152031	절환기	Reverse Bar	1	1	1	1
29	152032	핀	Pin	(1)	(1)	(1)	(1)
30	153034	안내판	Guide Plate	(2)	(2)	(2)	(2)
31	152033	슬라이드블록	Slide Block	(2)	(2)	(2)	(2)



# G. 하축 기구 / Lower Shaft Mechanism

H720, H7200

No.	Code No.	품명	Parts Name	Q'ty			
				H720-1	H720-2	H7200-1	H7200-2
1	152034	하축부싱(좌)	Lower Shaft Bushing (L)	1	1	1	1
2	158015	펠트	Felt	2	2	2	2
3	152035	하축	Lower Shaft	1	1	1	1
4	152036	상하편심캠	Feed Lifting Cam	1	1	1	1
5	3087	나사 1/4(40)-5.6	Screw 1/4(40)-5.6	3	3	3	3
6	262020	하축부싱(우)	Lower Shaft Bushing (R)	1	1	1	1
7	262024	하축부싱(중)	Lower Shaft Bushing (M)	1	1	1	1
8	159005	수평이송연결로드(조)	Level Feed Connecting Rod ASSY.	1	1	1	1
9	1050	나사 11/64(40)-8	Screw 11/64(40)-8	(3)	(3)	(3)	(3)
10	153035	덮개판	Cover Plate	(1)	(1)	(1)	(1)
11	151019a	수평이송연결로드	Level Feed Connecting Rod	(1)	(1)	(1)	(1)
12	156008	베어링	Bearing	(1)	(1)	(1)	(1)
13	162014	이송링크핀	Feed Link Pin	(2)	(2)	(2)	(2)
14	152039	수평이송캠	Level Feed Cam	(1)	(1)	(1)	(1)
15	161022	이송링크	Feed Link	(1)	(1)	(1)	(1)
16	2072	나사 15/64(28)-14	Screw 15/64(28)-14	(3)	(3)	(3)	(3)
17	125033	E형 멈춤링 5	E-Type Stop Ring 5	(4)	(4)	(4)	(4)
19	151021a	수평이송암(중)	Connecting Rod Crank	1	1	1	1
20	9057	나사 1/4(24)-18	Screw 1/4(24)-18	2	2	2	2
21	152040	베어링부싱	Bearing Bushing	1	1	1	1
22	3054	나사 1/4(40)-4	Screw 1/4(40)-4	4	4	4	4
23	156003	베어링	Bearing	1	1	1	1
24	153036	베어링잡이	Bearing Holder	1	1	1	1
25	4010	나사 9/64(40)-7	Screw 9/64(40)-7	3	3	3	3
26	261026	수평이송암(우)	Feed Rock Shaft Crank (R)	1	1	1	1
27	262029	핀	Pin	1	1	1	1
28	112034	수평이송축부싱	Feed Rock Shaft Bushing	1	1	1	1
29	1072	나사 3/16(28)-15	Screw 3/16(28)-15	2	2	2	2
30	262021	수평이송축부싱	Feed Rock Shaft Bushing	1	1	1	1
31	3042	나사 15/64(28)-14	Screw 15/64(28)-14	2	2	2	2
32	112038	셋트카라	Set Collar	2	2	2	2
33	262015	수평이송축	Feed Rock Shaft	1	1	1	1
34	158008	기름펠트	Oil Felt	2	2	2	2
35	261012	이송대암(좌)	Feed Rock Shaft Crank	1	1	1	1
36	2049	나사 11/64(40)-8	Screw 11/64(40)-8	1	1	1	1
37	191011	이송대	Feed Bar	1	1	1	1
38	8069	이송대축	Feed Bar Shaft	1	1	1	1
39	122088	너트	Nut	1	1	1	1
40	6063	나사 15/64(28)-8.2	Screw 15/64(28)-8.2	1	1	1	1
41	151025	이송대포크	Feed Bar Fork	1	1	1	1
42	2024	나사 9/64(40)-4.5	Screw 9/64(40)-4.5	1	1	1	1
43	158009	펠트	Felt	1	1	1	1
44	153075	와셔	Washer	1	1	1	1
45	2074	나사 15/64(28)-16.5	Screw 15/64(28)-16.5	1	1	1	1
46	113024	기름심지잡이	Oil Wick Holder	1	1	1	1
47	158016	기름심지	Oil Wick	1	1	1	1
48	263027	와셔	Washer	2	2	2	2
49	261018	복귀 스프링	Spring	1	1	1	1
50	265002	스프링	Spring	1	1	1	1
51	262012	푸쉬 버튼	Push Button	1	1	1	1
52	125039	E형 멈춤링	E-Type Stop Ring	1	1	1	1
53	152054	기어	Gear	2	2	2	2
55	3061	나사 1/4(40)-7	Screw 1/4(40)-7	3	3	3	3
56	3035	나사 15/64(28)-6	Screw 15/64(28)-6	2	2	2	2
57	9015	나사 M5(P0.8)-15	Screw M5(P0.8)-15	1	1	1	1



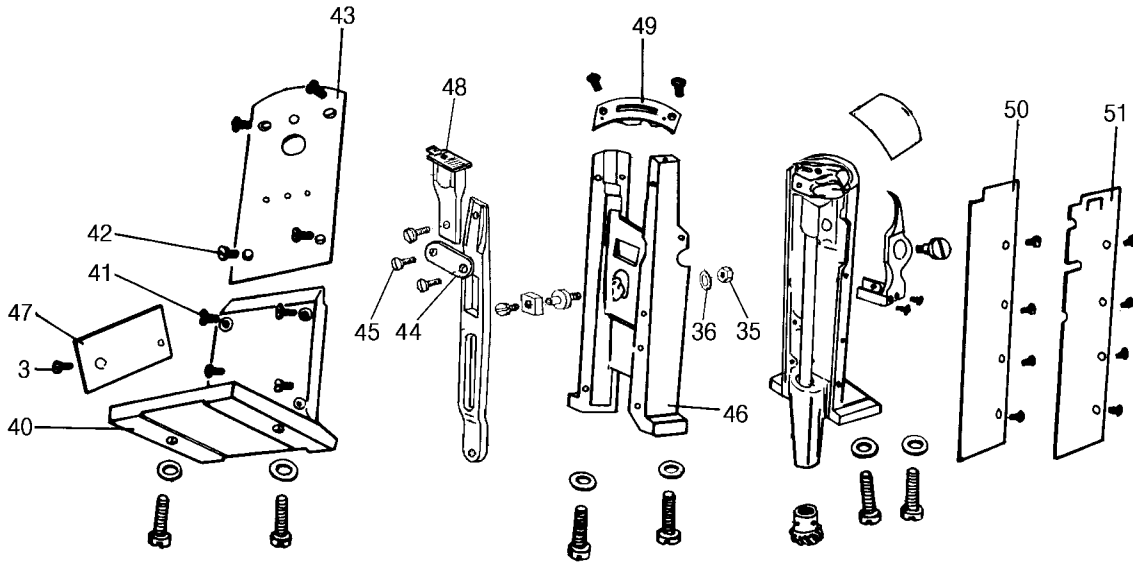


# H. 가마대 기구 / Hook Saddle Mechanism

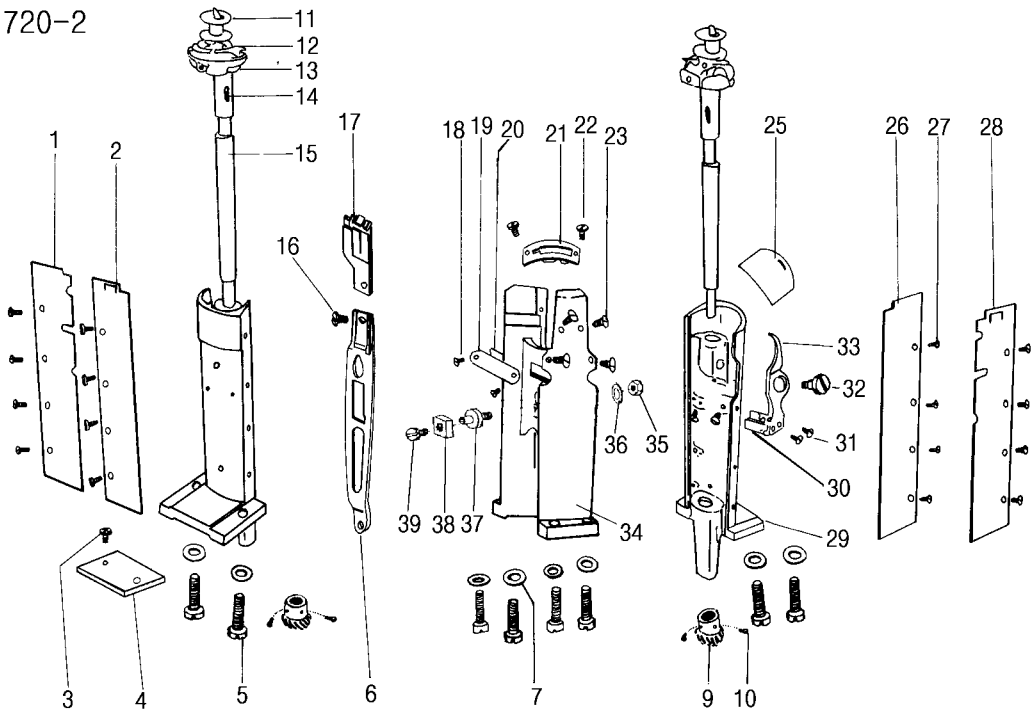
H7200-1/H7200-2

No.	Code No.	품 명	Parts Name	Qty	
				H7200-1	H7200-2
1	4029	나사 13/64(32)-12	Screw 13/64(32)-12	1	2
2	34570	보빈 케이스	Bobbin case	1	2
3	CP-HPF151TR	가마	Hook	1	2
4	263012	가마스페이스	Washer	1	2
5	268005	펠트	Felt	1	2
6	261023	오픈너	Opener	1	2
7	2018	나사 1/8(44)-7	Screw 1/8(44)-7	2	4
8	261003	오픈너홀더	Opener Holder	1	2
9	262005	편심카라	Eccentric Collar	1	2
10	262007	가마축	Bobbin Shaft	1	2
11	268001	가마축펠트	Bobbin Shaft Felt	1	2
12	261004	오픈너스토퍼	Opener Stoper	1	2
13	3082	나사 15/64(28)-8	Screw 15/64(28)-8	1	2
14	268014	펠트	Felt	1	2
15	262008	가마축부싱(상)	Hook Saddle Bushing	1	2
16	263003	가마덮개스토퍼	Bobbin Cover	1	2
17	2011	나사 1/8(40)-6.5	Screw 1/8(40)-6.5	1	2
18	155013	공전방지스프링	Spring	1	2
19	263014	가마덮개	Hook Cover	1	2
20	263011	가마덮개힌지	Hook Cover Hinge	(1)	(2)
21	262010	핀	Pin	(1)	(2)
22	1147	나사 9/64(40)-6	Screw 9/64(40)-6	15	22
23	263005	포스트커버 A	Post Cover A	1	2
24	2047	나사 11/64(40)-7	Screw 11/64(40)-7	2	4
25	2092	나사 5/16(24)-26	Screw 5/16(24)-26	4	4
26	263009	가마대커버	Hook Saddle Cover	1	2
27	3054	나사 1/4(40)-4	Screw 1/4(40)-4	(3)	(6)
28	193014	와셔	Washer	8	8
29	2091	나사 5/16(24)-18	Screw 5/16(24)-18	4	4
30	261005	침판	Needle Plate	1	1
31	4030	나사 11/64(40)-8	Screw 11/64(40)-8	2	2
32	263007	포스트커버 B	Post Cover B	2	2
33	152053	기어(소)	Gear(S)	1	2
34	193019	와셔 φ5	Washer φ5	1	1
35	152082	너트 3/16(28)	Nut 3/16(28)	1	1
36	198003	펠트	Felt	1	1
37	8028	나사 3/16(28)	Screw 3/16(28)	1	1
38	192020	슬라이드 블록	Slide Block	1	1
39	2008	나사 1/8(40)-4	Screw 1/8(40)-4	1	1
40	193013	톱니레버	Feed Dog Lever	1	1
41	193015	판	Plate	1	1
42	1047	나사 11/64(40)-7	Screw 11/64(40)-7		2
	4008	나사 9/64(40)-5	Screw 9/64(40)-5	2	
43	262009	톱니	Feed Dog		1
	261028			1	
44	2065	나사 3/16(32)-6.5	Screw 3/16(32)-6.5	1	1
45	263008	베드 슬라이드	Bed Slide	1	1
46	1050	나사 11/64(40)-8	Screw 11/64(40)-8	1	1
47	261006	가마대	Hook Saddle	1	2
48	261007	포스트	Post	1	1
49	263006	가마대 커버(1본침)	Hook Saddle Cover	1	
50	261008	지지대	Support	1	

H720-1



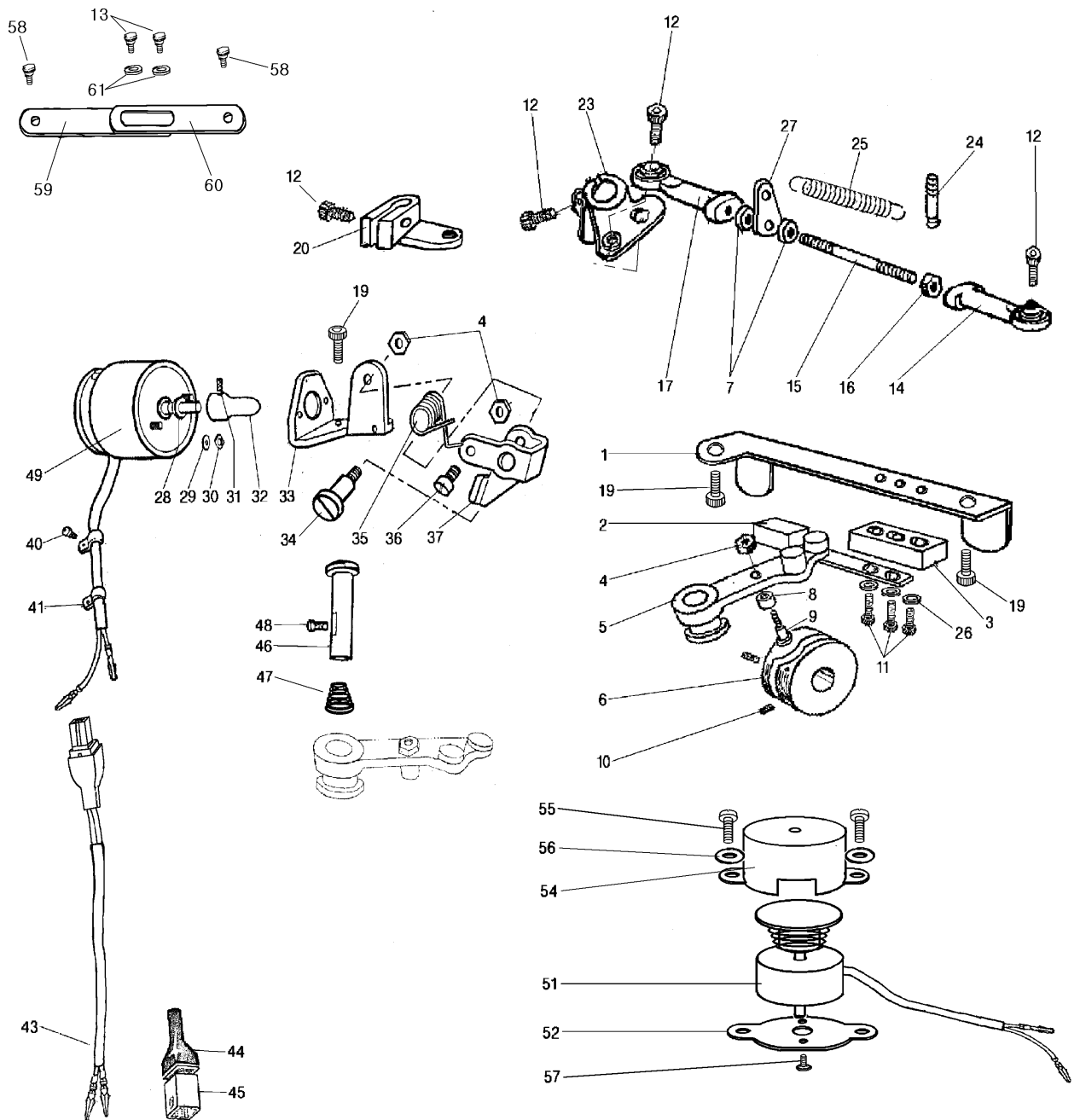
H720-2



# H-1. 가마대 기구 / Hook Saddle Mechanism

H720-1/H720-2

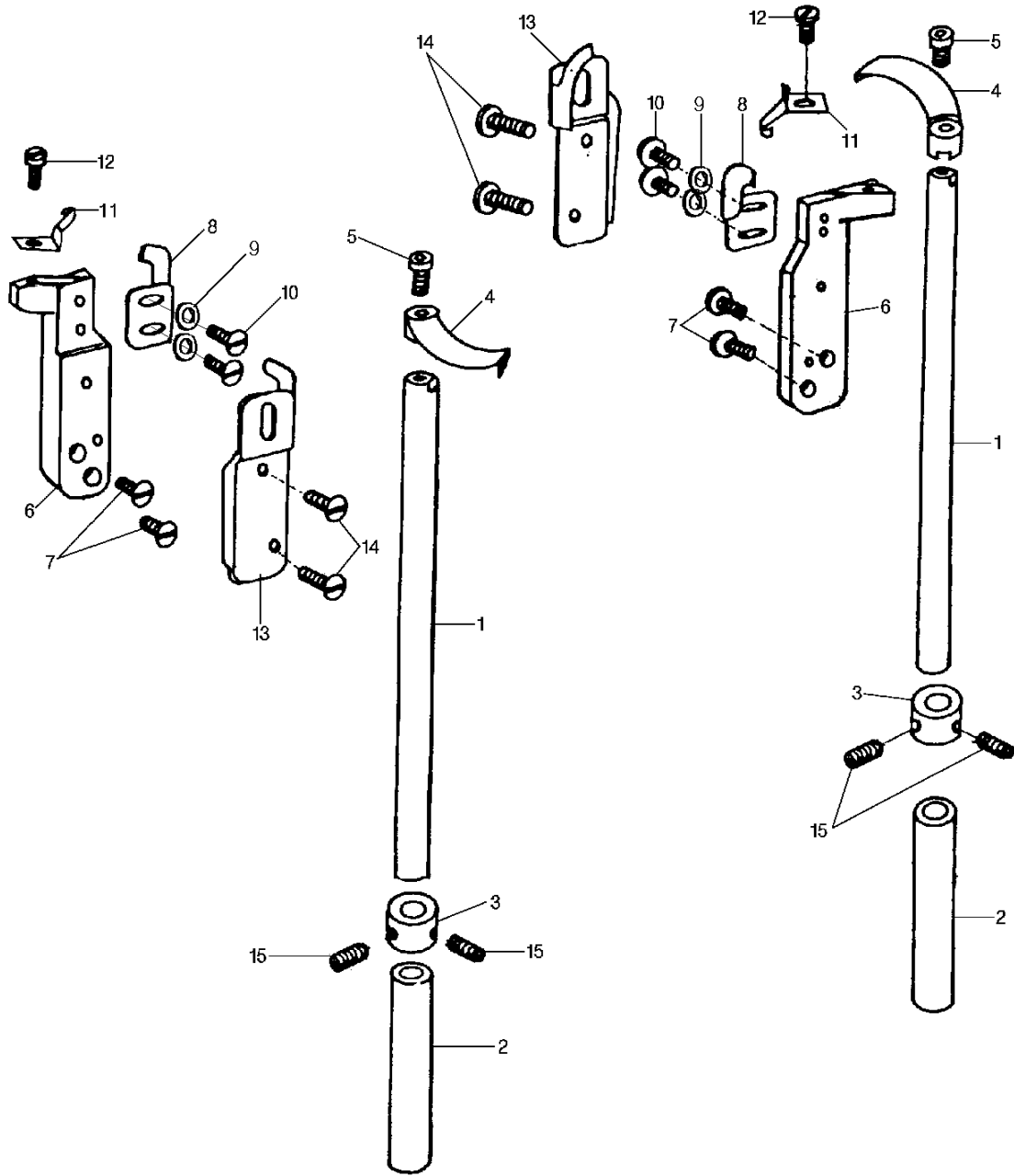
No.	Code No.	품 명	Name of Parts	Q'ty	
				H720-1	H720-2
1	193010	포스트커버(전,좌)	Post front cover (left)		1
2	193011	포스트커버(후,좌)	Post back cover (left)		1
3	1050	나사 11/64(40)-8	Screw 11/64(40)-8	1	1
4	193012	베드슬라이드	Bed slide		1
5	2092	나사 5/16(24)-26	Screw 5/16(24)-26	4	4
6	193013	톱니레버	Feed dog lever	1	1
7	193014	와셔	Washer	6	8
8	2091	나사 5/16(24)-18	Screw 5/16(24)-18	4	2
9	152053	가마축기어(소)	Hook shaft gear (small)	1	2
10	3054	나사 1/4(40)-4	Screw 1/4(40)-4	(2)	(4)
11	192017	보빈	Bobbin	1	2
12	HSH-31(B12)	가마	Rotating Hook	1	2
14	4015	나사 9/64(40)-26.8	Screw 9/64(40)-26.8	1	2
15	192018	가마축	Hook shaft	1	2
16	2065	나사 3/16(32)-6.5	Screw 3/16(32)-6.5	1	2
17	191012	톱니	Feed dog		1
18	1047	나사 11/64(40)-7	Screw 11/64(40)-7		2
19	193015	판	Plate		1
20	198003	펠트	Felt	1	1
21	193022	침판	Needle plate		1
22	4013	나사 9/64(40)-7.4	Screw 9/64(40)-7.4	2	2
23	2058	나사 11/64(40)-6	Screw 11/64(40)-6	2	4
25	193016	카바	Cover	1	2
26	193017	포스트백커버(우)	Post back cover (right)		1
27	1147	나사 9/64(40)-6	Screw 9/64(40)-6	8	16
28	193018	포스트앞커버(우)	Post front cover (left)		1
29	191013	가마대	Hook saddle	1	2
30	191014	오프너포크	Opener fork	1	2
31	2011	나사 1/8(40)-6.5	Screw 1/8(40)-6.5	2	4
32	6080	단나사 D=8.75 H=3.5	Screw D=8.75 H=3.5	1	2
33	191015	오프너	Bobbin case opener	1	2
34	191016	포스트	Post		1
35	193019	판좌금 ø 5	Washer ø 5	1	1
36	152082	너트 3/16(32) 너트	Nut 3/16(32)	1	1
37	8028	나사 3/16(32)	Screw 3/16(32)	1	1
38	192020	슬라이드블록	Slide block	1	1
39	2008	나사 1/8(40)-4	Screw 1/8(40)-4	1	1
40	191017	지지대	Support	1	
41	2055	나사 11/64(40)-14	Screw 11/64(40)-14	4	
42	2046	나사 11/64(40)-6.5	Screw 11/64(40)-6.5	4	
43	193020	포스트커버	Post cover	1	
44	253039	판	Plate	1	
45	4008	나사 9/64(40)-5	Screw 9/64(40)-5	2	
46	191018	포스트(7B)	Post(7B)	1	
47	193021	베드슬라이드(7B)	Bed slide(7B)	1	
48	191019	톱니(7B)	Feed bar(7B)	1	
49	193023	침판	Needle plate	1	
50	193024	포스트카바(후,우)	Post back cover(right)	1	
51	193025	포스트카바(전,우)	Post front cover(right)	1	



I. 시절 기구 및 실늑추기(1) / Thread Trimmer Mechanism(1)

H7200

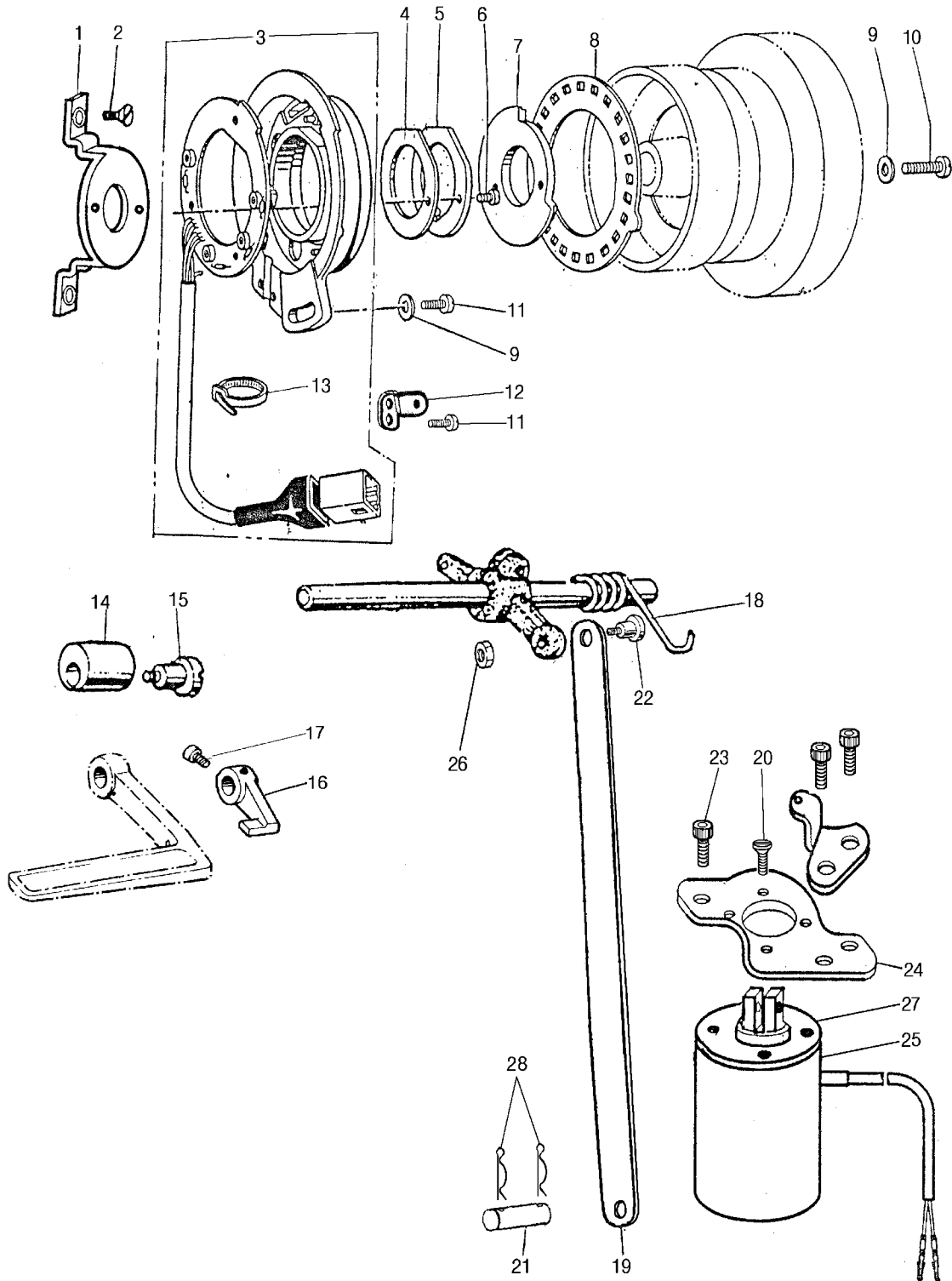
No.	Code No.	품 명	Parts Name	Q'ty	
				H7200-1	H7200-2
1	263015	브라켓트판	Bracket Plate	1	1
2	261017	스토퍼	Stopper	1	1
3	261016	블록	Block	1	1
4	122080	너트 3/16(28)	Nut 3/16(28)	3	3
5	261011	시절캠레바	Thread Trimmer	1	1
6	262014	시절캠	Trimmer Cam	1	1
7	122082	너트	Nut	2	2
8	266002	베어링	Bearing	1	1
9	6136	나사 3/16(28)-10.5	Screw 3/16(28)-10.5	1	1
10	3097	나사 M6(P1.0)-8	Screw M6(P1.0)-8	2	2
11	9021	나사 M5(P0.8)-25	Screw M5(P0.8)-25	3	3
12	9036	나사 M5(P0.8)-12	Screw M5(P0.8)-12	3	4
13	5026	나사 M5(P0.8)-8	Screw M5(P0.8)-8		2
14	156006	보울조인트베어링 (좌)	Ball Joint Bearing (R)	1	1
15	8119	조절나사	Screw	1	1
16	152084	너트 M5 (좌)	Nut M5 (L)	1	1
17	156007	보울조인트베어링 (우)	Ball Joint Bearing (R)	1	1
19	9055	나사 1/4(24)-13	Screw 1/4(24)-13	4	4
20	261009	이동칼 축레버 (좌)	Moved Knife Lever arm (L)		1
23	261010	이동칼 축레버 (우)	Moved Knife Lever Arm (R)	1	1
24	8104	스톱퍼 핀	Spring Pin	1	1
25	125013	스프링	Spring	1	1
26	223032	와셔	Washer	3	3
27	263024	시유류메스프링걸이	Spring Hook3	1	1
28	127032	쿠션	Cushion	1	1
29	126002	스프링와셔	Spring Washer	1	1
30	122083	너트 M4	Nut M4	1	1
31	3020	나사 11/64(40)-6	Screw 11/64(40)-6	1	1
32	152060	플러저핀	Plunger Pin	1	1
33	153044	솔레노이드브라켓트	Solenoid Bracket	1	1
34	6044	나사	Screw	1	1
35	155026	스프링	Spring	1	1
36	8103	핀	Pin	1	1
37	153045	솔레노이드레버	Solenoid Lever	1	1
40	1020	나사 9/64(40)-5	Screw 9/64(40)-5	2	2
41	157006	코드잡이	Cord Holder	2	2
44	124025	커넥터캡	Connect Cap	1	1
45	124026	12 커넥터	Connect 12	1	1
46	152061	시절캠레바축	Thread Trimmer Cam Lever Shaft	1	1
47	265006	스프링	Spring	1	1
48	3082	나사 15/64(28)-8	Screw 15/64(28)-8	1	1
49	159006	시절솔레노이드(조)	Thread Trimmer Solenoid ASSY.	1	1
51	269005	실늑추기솔레노이드(조)	Solenoid ASSY.	1	1
52	263025	솔레노이드브라켓트	Solenoid Bracket	(1)	(1)
54	264001	솔레노이드커버	Solenoid Cover	1	1
55	1127	나사 11/64(40)-12	Screw 11/64(40)-12	2	2
56	213013	와셔	Washer	2	2
57	4031	나사 M3(P0.5)-4	Screw M3(P0.5)-4	(2)	(2)
58	6141	나사 M5(P0.8)-8	Screw M5(P0.8)-8		2
59	263032	연결링크	Connect Link		1
60	153051	연결판(좌)	Connect Plate		1
61	123061	와셔	Washer		2



J. 사절 기구(2) / Thread Trimmer Mechanism(2)

H7200

No.	Code No.	품 명	Parts Name	Q'ty	
				H7200-1	H7200-2
1	262001	이동칼축	Moved Knife Shaft	1	2
2	262002	이동칼축부싱	Moved Knife Shaft Bushing	1	2
3	262003	이동칼축셋트카라	Moved Knife Shaft Set Collar	1	2
4	261027	이동칼	Moved Knife	1	2
5	9013	나사 M4-12	Screw M4-12	1	2
6	261024	고정칼대	Fixed Nife Bracket	1	2
7	4030	나사 11/64(40)-8	Screw 11/64(40)-8	2	4
8	263013	고정칼	Fixed Nife	1	2
9	153038	와셔	Washer	2	4
10	2032	나사 9/64(40)-7	Screw 9/64(40)-7	2	4
11	265001	실잡이스프링	Thread Holder Spring	1	2
12	2003	나사 3/32(56)-5	Screw 3/32(56)-5	1	2
13	263001	고정칼대덮개	Bracket Cover	1	2
14	2029	나사 9/64(40)-6.5	Screw 9/64(40)-6.5	2	4
15	3080	나사 M5(P0.8)-5	Screw M5(P0.8)-5	2	4

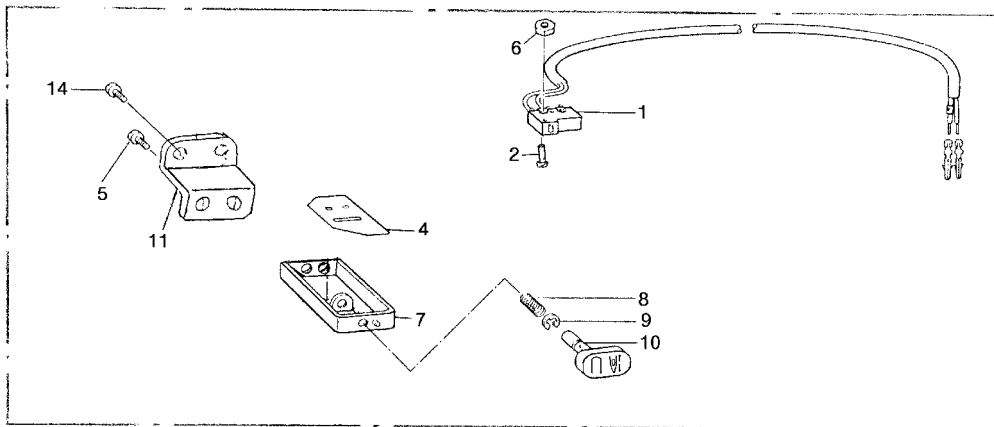
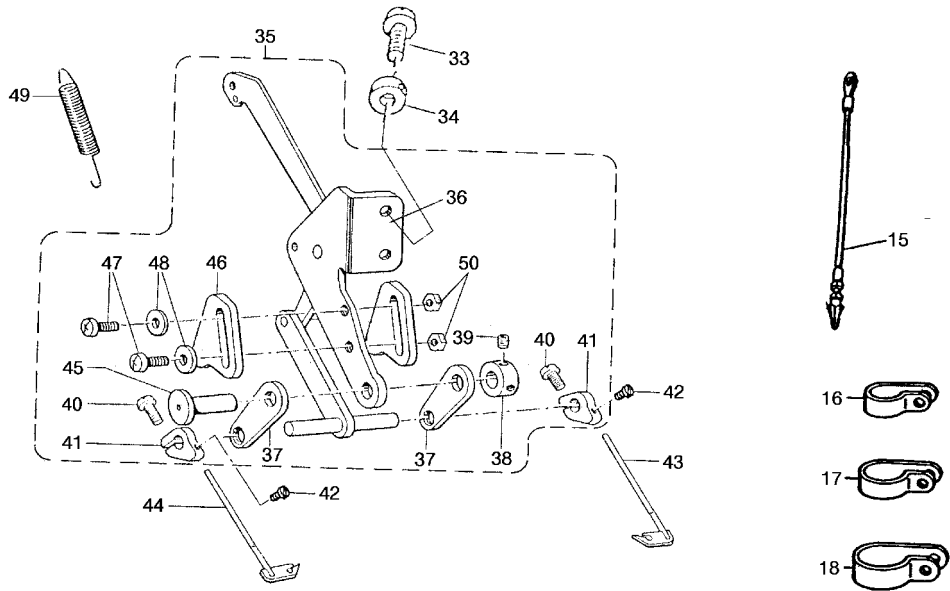
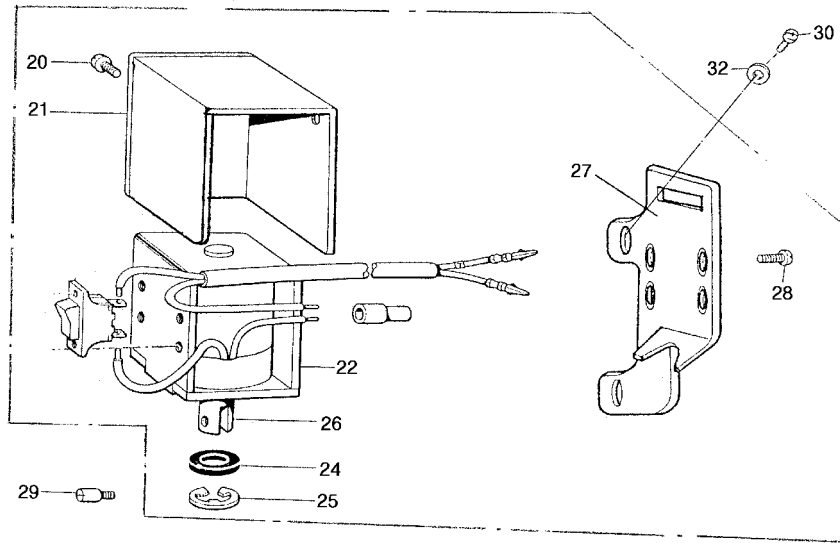




K. 위치검출기, 조작상자 기구 / Synchronizer, Operation Panel Mechanism

H7200

No.	Code No.	품명	Parts Name	Q'ty	
				H7200-1	H7200-2
1	153052	위치검출기브라켓	Synchronizer Bracket	1	1
2	4018	나사 11/64(40)-8	Screw 11/64(40)-8	2	2
3	269023	위치검출기(조)	Synchronizer ASSY.	1	1
4	127003	패킹	Packing	1	1
5	113034	스톱퍼	Stopper	1	1
6	1005	나사 M3-8	Screw M3-8	2	2
7	123033	침상반사판	Needle Upper Plate	1	1
8	154008	침하위치판	Needle Down Plate	1	1
9	123062	와셔	Washer	3	3
10	1061	나사 11/64(40)-16	Screw 11/64(40)-16	2	2
11	1050	나사 11/64(40)-8	Screw 11/64(40)-8	3	3
12	153054	위치검출기스토퍼	Synchronizer Stopper	1	1
13	126003	밴드	Bead Band	1	1
14	127025	스토퍼고무	Stopper Rubber	1	1
15	6056	스터드나사	Stud Screw	1	1
16	151037	역전핸들 B	Reverse Lever (B)	1	1
17	9039	나사 3/16(28)-15	Screw 3/16(28)-15	1	1
18	155020	스프링	Spring	1	1
19	263002	솔레노이드링크	Solenoid Link	1	1
20	4030	나사 11/64(40)-8	Screw 11/64(40)-8	4	4
21	122063	핀	Pin	1	1
22	6066	나사	Screw	1	1
23	9055	나사 1/4(24)-13	Screw 1/4(24)-13	3	3
24	153058	솔레노이드브라켓	Solenoid Bracket	1	1
25	159016	역전솔레노이드(조)	Reverse Solenoid ASSY.	1	1
26	122088	너트 15/64(28)	Nut 15/64(28)	1	1
27	137010	패킹	Packing	1	1
28	206004	스냅핀 (SIZE No.5)	Snap Pin (SIZE No.5)	2	2

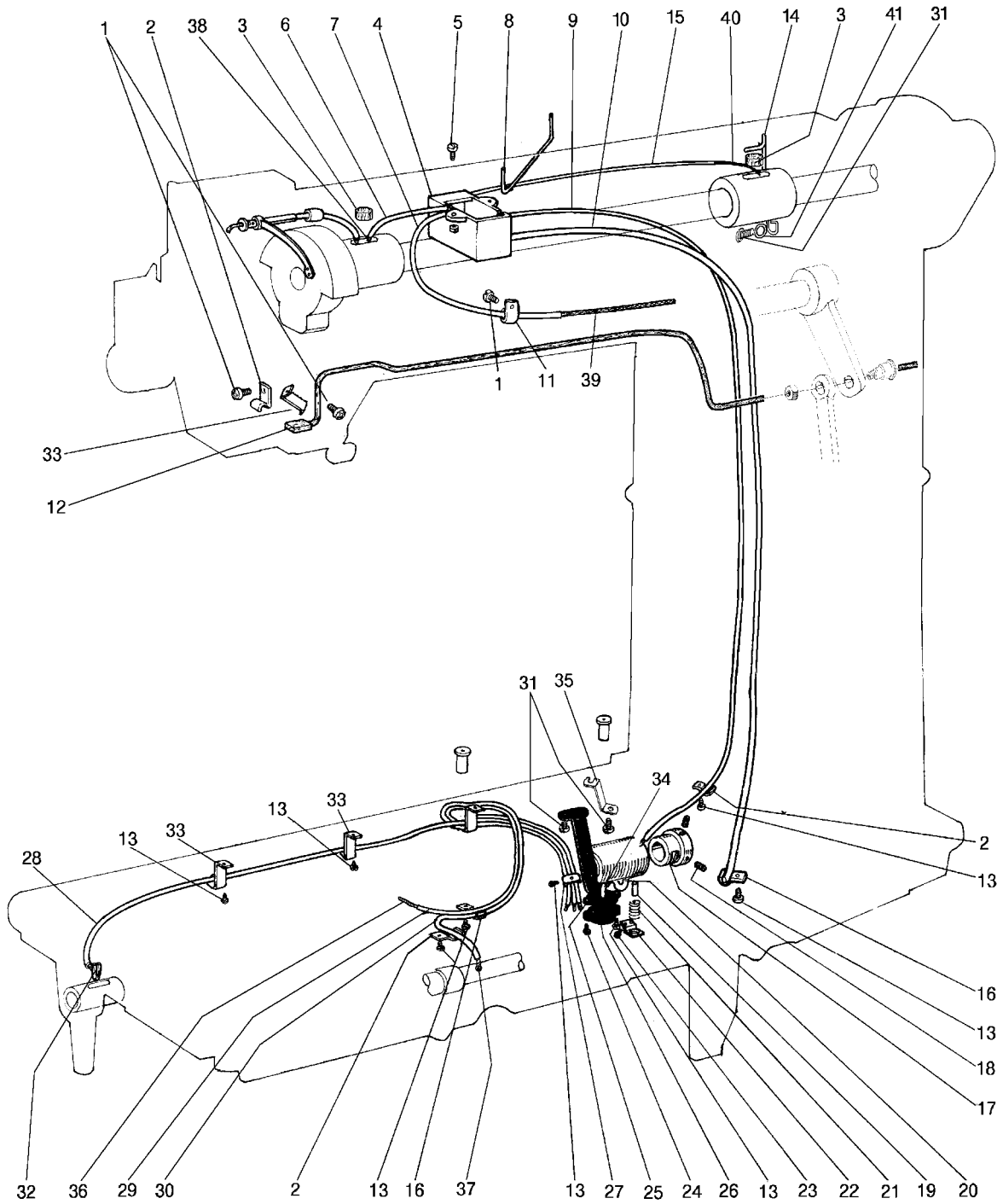




L. 마이크로스위치, 와이퍼 기구 / Micro Switch, Wiper Mechanism

H7200

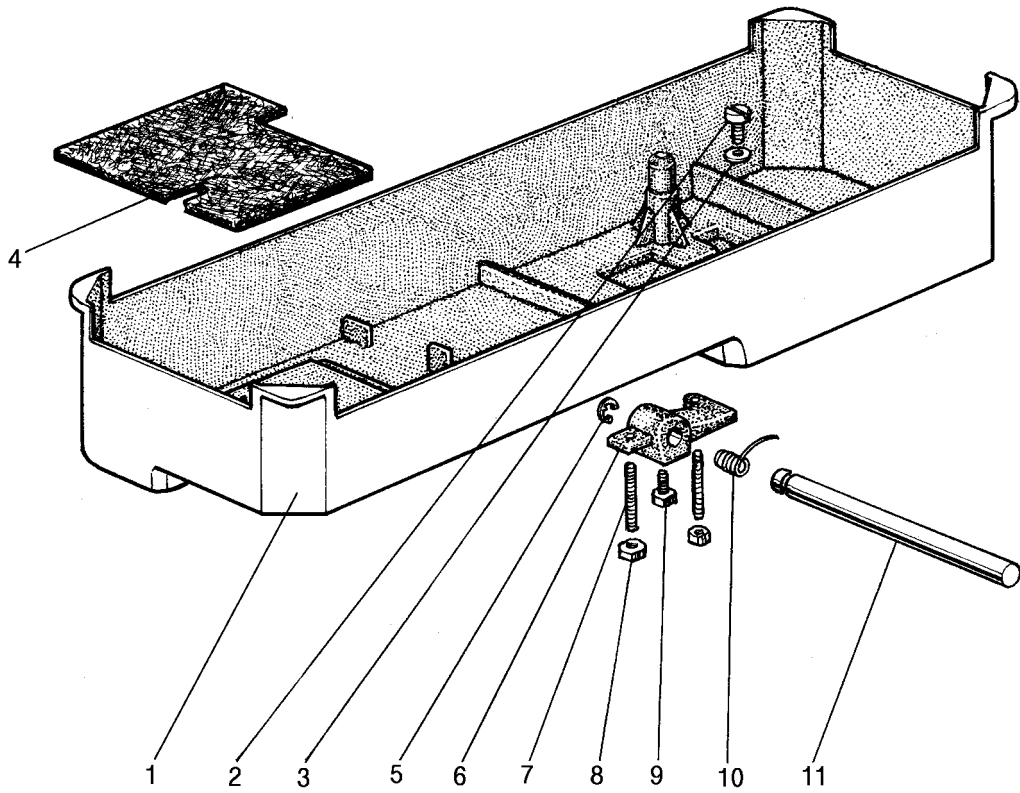
No.	Code No.	품 명	Parts Name	Q'ty	
				H7200-1	H7200-2
1	269008	마이크로스위치	Micro Switch	1	1
2	1111	나사 M2-10	Screw M2	2	2
4	123031	절연판	Insulation Plate	1	1
5	1112	나사 M4(P0.7)-5	Screw M4(P0.7)-5	2	2
6	122089	너트 M2(P0.4)	Nut M2(P0.4)	2	2
7	123030	스위치브라켓트	Switch Bracket	1	1
8	125028	스프링	Spring	1	1
9	125032	E형 멈춤링 3	E-Type Stop Ring 3	1	1
10	129045	보턴(조)	Button(ASSY)	1	1
11	133028	브라켓트	Bracket	1	1
14	1050	나사 11/64(40)-8	Screw 11/64(40)-8	2	2
15	129032	접지선	Earth Cord	1	1
16	157006	코드잡이(소)	Cord Holder (S)	2	2
17	157007	코드잡이(중)	Cord Holder (M)	5	5
18	157008	코드잡이(대)	Cord Holder (L)	1	1
20	1110	나사 M4	Screw M4	(2)	(2)
21	124033	커버	Cover	(1)	(1)
22	269009	솔레노이드	Solenoid	(1)	(1)
24	127034	쿠션	Cushion	(1)	(1)
25	115014	E형 멈춤링 9	E-Type Stop Ring 9	(1)	(1)
26	122087	플런저	Plunger	(1)	(1)
27	123091	솔레노이드브라켓트	Solenoid Bracket	(1)	(1)
28	4024	나사 M4	Screw M4	(4)	(4)
29	8003	나사	Plunger Pin Stud Screw	1	1
30	1055	나사 11/64(40)-10	Screw 11/64(40)-10	2	2
32	123062	와셔	Washer	1	1
33	1061	나사 11/64(40)-16	Screw 11/64(40)-16	2	2
34	152068	스페이서	Spacer	2	2
35	159008	와이퍼대(조)	Wiper Bracket ASSY.	1	1
36	159009	와이퍼대	Wiper Bracket	(1)	(1)
37	153077	와이퍼 링크	Wiper Link	(2)	(2)
38	152085	와이퍼 카라	Collar	(2)	(2)
39	3013	나사 M4-5	Screw M4-5	(2)	(2)
40	9012	나사 M3-12	Screw M3-12	(2)	(2)
41	153078	와이퍼 지지대	Wiper Support	(2)	(2)
42	9011	나사 M3-5	Screw M3-5	(2)	(2)
43	153079	와이퍼(우)	Wiper (R)	(1)	(1)
44	153080	와이퍼(좌)	Wiper (L)	(1)	(1)
45	152086	와이퍼링크스터드	Wiper Link Stud	(1)	(1)
46	153060	와이퍼스토퍼	Wiper Stopper	(2)	(2)
47	1055	나사 11/64(40)-10	Screw 11/64(40)-10	(2)	(2)
48	123062	와셔	Washer	(2)	(2)
49	185020	스프링	Spring	1	1
50	122101	너트 11/64(40)	Nut 11/64(40)	(1)	(1)



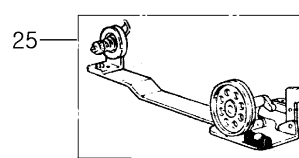
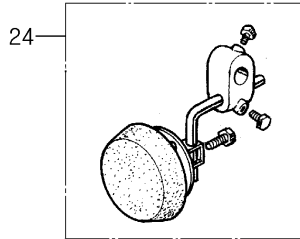
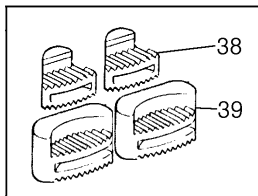
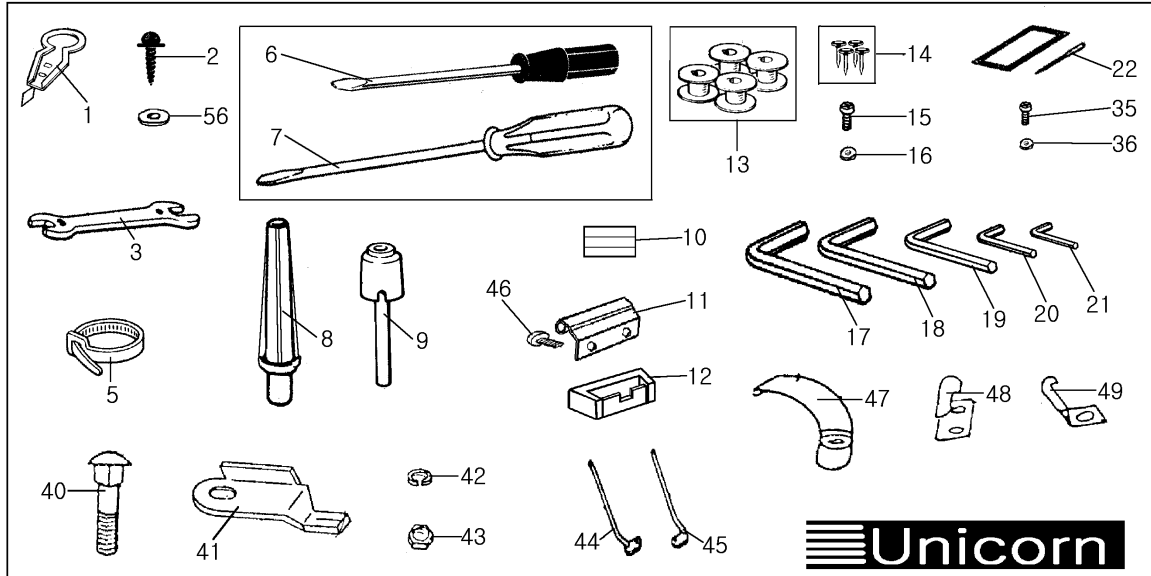
M. 급유 기구 / Oil Lubrication Mechanism

H720, H7200

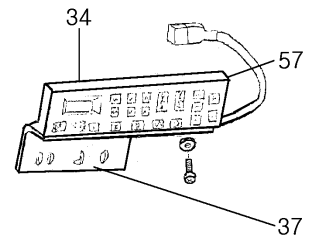
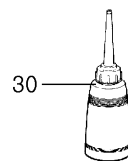
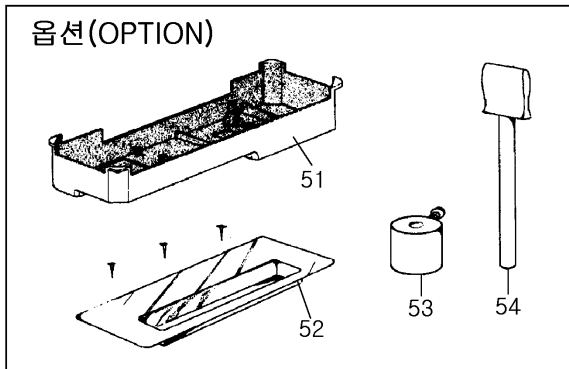
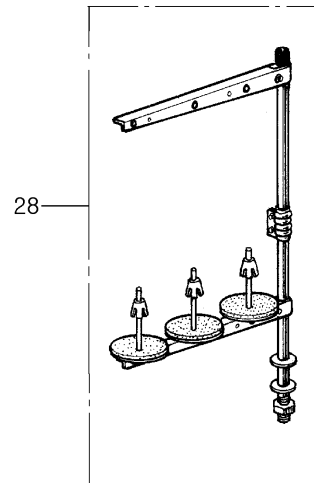
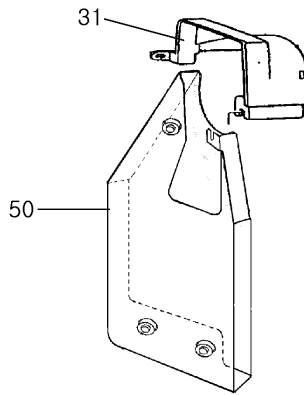
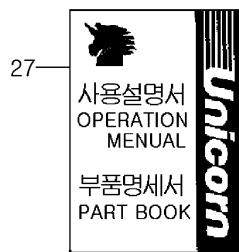
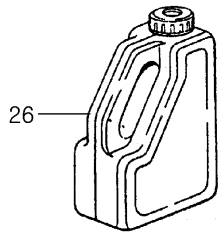
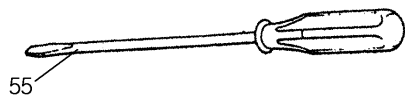
No.	Code No.	품 명	Parts Name	Q'ty			
				H720-1	H720-2	H7200-1	H7200-2
1	1047	나사 11/64(40)-6	Screw 11/64(40)-6	4	4	4	4
2	113038	철계코드잡이(소)	Steel Cord Holder (S)	3	3	3	3
3	158002	펠트	Felt	2	2	2	2
4	159010	기름탱크(조)	Oil Tank ASSY.	1	1	1	1
5	1114	나사 M4-16	Screw M4-16	2	2	2	2
6	267004	파이프 3Dx1x70	Pipe 3Dx1x70	1	1	1	1
7	267005	파이프 3Dx1x200	Pipe 3Dx1x200	1	1	1	1
8	155021	튜브잡이	Tube Holder	1	1	1	1
9	267006	파이프 3Dx1x650	Pipe 3Dx1x650	1	1	1	1
10	267008	파이프 5Dx1x550	Pipe 5Dx1x550	1	1	1	1
11	157008	코드잡이 (대)	Cord Holder (L)	1	1	1	1
12	159013	흡상기름튜브(조)	Oil Return Tube ASSY.	1	1	1	1
13	1020	나사 9/64(40)-5	Screw 9/64(40)-5	12	12	12	12
14	265003	기름심지잡이	Felt Holder	1	1	1	1
15	267007	파이프 3Dx1x100	Pipe 3Dx1x100	1	1	1	1
16	153081	파이프잡이	Pipe Holder	2	2	2	2
17	152069	부싱	Bushing	1	1	1	1
18	3023	나사 11/64(40)-10	Screw 11/64(40)-10	2	2	2	2
19	152070	플런저	Plunger	1	1	1	1
20	157012	파이프 3Dx1x90	Pipe 3Dx1x90	1	1	1	1
21	155023	스프링	Spring	1	1	1	1
22	153062	스프링잡이	Spring Holder	1	1	1	1
23	1021	나사 1/8(44)-4	Screw 1/8(44)-4	1	1	1	1
24	1031	나사 9/64(40)-8	Screw 9/64(40)-8	1	1	1	1
25	153063	펌프브라켓트	Pump Bracket	1	1	1	1
26	154011	필터(조)	Filter ASSY.	1	1	1	1
27	153065	파이프잡이	Pipe Holder	1	1	1	1
28	267009	파이프 3Dx0.5x500	Pipe 3Dx0.5x500	1	1	1	1
29	267010	파이프 3Dx0.5x300	Pipe 3Dx0.5x300	1	1	1	1
30	267011	파이프 3Dx0.5x270	Pipe 3Dx0.5x270	1	1	1	1
31	1126	나사 11/64(40)-10	Screw 11/64(40)-10	3	3	3	3
32	268008	기름심지 2.5x650	Oil Wick 2.5x650	1	1	1	1
33	153067	파이프잡이	Pipe Holder	3	3	3	3
34	154010	파이프	Pipe	1	1	1	1
35	153066	펌프취부판 지지대	Pump Bracket support	1	1	1	1
36	268009	기름심지 2.5x450	Oil Wick 2.5x450	1	1	1	1
37	268010	기름심지 2.5x700	Oil Wick 2.5x700	1	1	1	1
38	268013	기름심지 3x200	Oil Wick 3x200	1	1	1	1
39	268006	기름심지 3x450	Oil Wick 3x450	1	1	1	1
40	268007	기름심지 3x250	Oil Wick 3x250	1	1	1	1
41	123062	와셔	Washer	1	1	1	1



No.	Code No.	품 명	Parts Name	Q'ty			
				H720-1	H720-2	H7200-1	H7200-2
1	154018	유수판(조)	Oil Pan(ASSY)	1	1	1	1
2	1105	나사 5/16(28)-10	Screw 5/16(28)-10	(1)	(1)	(1)	(1)
3	117012	O링	O-ring	(1)	(1)	(1)	(1)
4	158011	펠트	Felt	(1)	(1)	(1)	(1)
5	115014	E형 멈춤링 9	E-Type Stop Ring 9	(1)	(1)	(1)	(1)
6	151046	무릎올림크랭크	Knee Lifter Crank	(1)	(1)	(1)	(1)
7	3048	나사 15/64(28)-30	Screw 15/64(28)-30	(2)	(2)	(2)	(2)
8	112053	너트 15/64(28)	Nut 15/64(28)	(2)	(2)	(2)	(2)
9	7007	나사 15/64(28)-14.5	Screw 15/64(28)-14.5	(1)	(1)	(1)	(1)
10	155025	스프링	Spring	(1)	(1)	(1)	(1)
11	152071	무릎올림형축	Knee Lifter Shaft	(1)	(1)	(1)	(1)



23





Z. 부속품 / Accessories

H720, H7200

No.	Code No.	품 명	Parts Name	Q'ty			
				H720-1	H720-2	H7200-1	H7200-2
1	829	바늘실겉이	Thread a Needle Kit	1	1	1	1
2	816	목나사	Wood Screw	2	2	2	2
3	835	스패너	Spanner	1	1	1	1
5	126003	밴드	Cable Tie			2	2
6	813	드라이버(소)	Driver(S)	1	1	1	1
7	814	드라이버(중)	Driver(M)	1	1	1	1
8	268003	베개	Head Rest	1	1	1	1
9	154019	무릎올림로드	Knee Lifter Rod	1	1	1	1
10	805	자석	Magnet	1	1	1	1
11	880	두부힌지	Head Hinge	1	1	1	1
12	809	힌지고무	Hinge Rubber	2	2	2	2
13	192017 34570	보빈	Bobbin	2	4		
14	826	못	Nail	4	4	4	4
15	1126	나사 11/64(40)-10	Screw 11/64(40)-10	3	3	3	3
16	213013	와셔	Washer	3	3	3	3
17	867	L렌치 5mm	Hexagonal Wrench 5mm	1	1	1	1
18	830	L렌치 4mm	Hexagonal Wrench 4mm	1	1	1	1
19	824	L렌치 3mm	Hexagonal Wrench 3mm	1	1	1	1
20	828	L렌치 2.5mm	Hexagonal Wrench 2.5mm	1	1	1	1
21	823	L렌치 2mm	Hexagonal Wrench 2mm	1	1	1	1
22	156010	바늘 DP×5#21	Needle DP×5#21	5	5	5	5
23	804	부속품봉지	Accessories Bag	1	1	1	1
24	821	무릎올림(조)	Knee Lifter ASSY	1	1	1	1
25	852	사관(조)	Bobbin Winder ASSY	1	1	1	1
26	801	기름통	Oil Tank	1	1	1	1
27	268016	사용자 매뉴얼	Operation Manual	1	1	1	1
28	853	사립봉(조)	Thread Stand ASSY	1	1	1	1
29	803	두부커버	Head Cover	1	1	1	1
30	827	기름통(소)	Oil Tank(S)	1	1	1	1
31	264003	풀리커버(상)	Pully Cover	1	1	1	1
34	133051	조작상자덮개	Panel Cover			1	1
35	136001	스프링와셔	Spring Washer			2	2
36	1005	나사 M3-8	Screw M3-8			2	2
37	153069	조작상자브라켓트	Operation Panel Bracket			1	1
38	807	쿠션고무(소)	Cushion Rubber(S)	1	1	1	1
39	808	쿠션고무(대)	Cushion Rubber(L)	1	1	1	1
40	8121	힌지스토퍼고정나사	Hinge Stopper Screw	1	1	1	1
41	263010	힌지스토퍼	Hinge Stopper	1	1	1	1
42	116001	스프링와셔	Spring Washer	1	1	1	1
43	182123	너트 M6	Nut M6	1	1	1	1
44	153080	와이퍼(좌)	Wiper(L)			1	1
45	153079	와이퍼(우)	Wiper(R)			1	1
46	2078	나사 1/4(24)-13	Screw 1/4(24)-13	2	2	2	2
47	261027	이동칼	Moved Knife			1	2
48	263013	고정칼	Fixed Knife			1	2
49	265001	실잡이스프링	Thread Holder Spring			2	4
50	264002	벨트커버(하)	Belt Cover(L)	1	1	1	1
51	215418-S	유수판	Oil Pan	1	1	1	1
52	263038	유수판 기름 커버	Oil Pan Cover	1	1	1	1
53	269025	무릎올림 스페이서(조)	Knee Lifter Spacer	1	1	1	1
54	239024	기름 felt(조)	Oil Felt (ASSY)	1	1	1	1
55	815	드라이버	Driver	1	1	1	1
56	223027	와셔	Washer	2	2	2	2
57		조작상자	Operation Panel			1	1