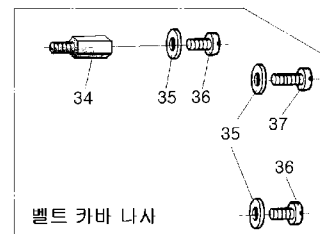
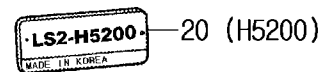
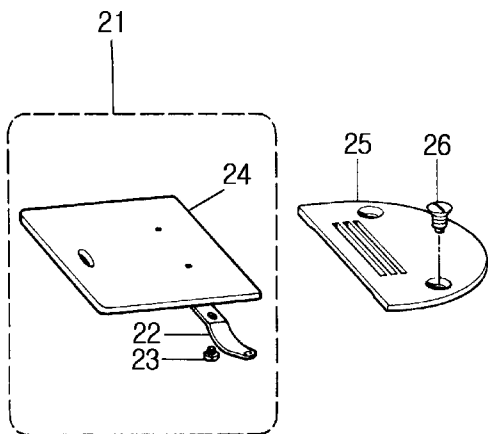
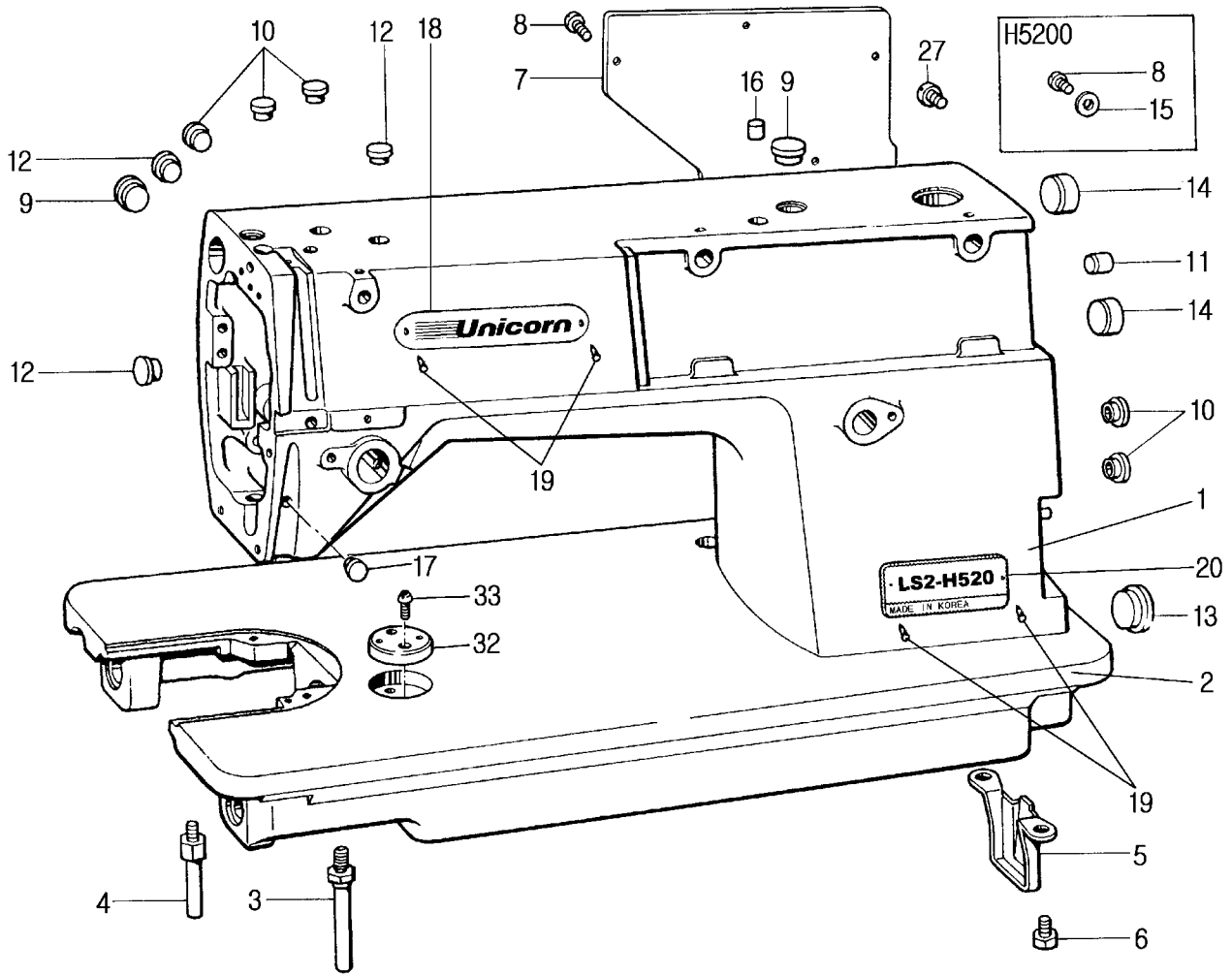


## LS2-H520

## LS2-H5200

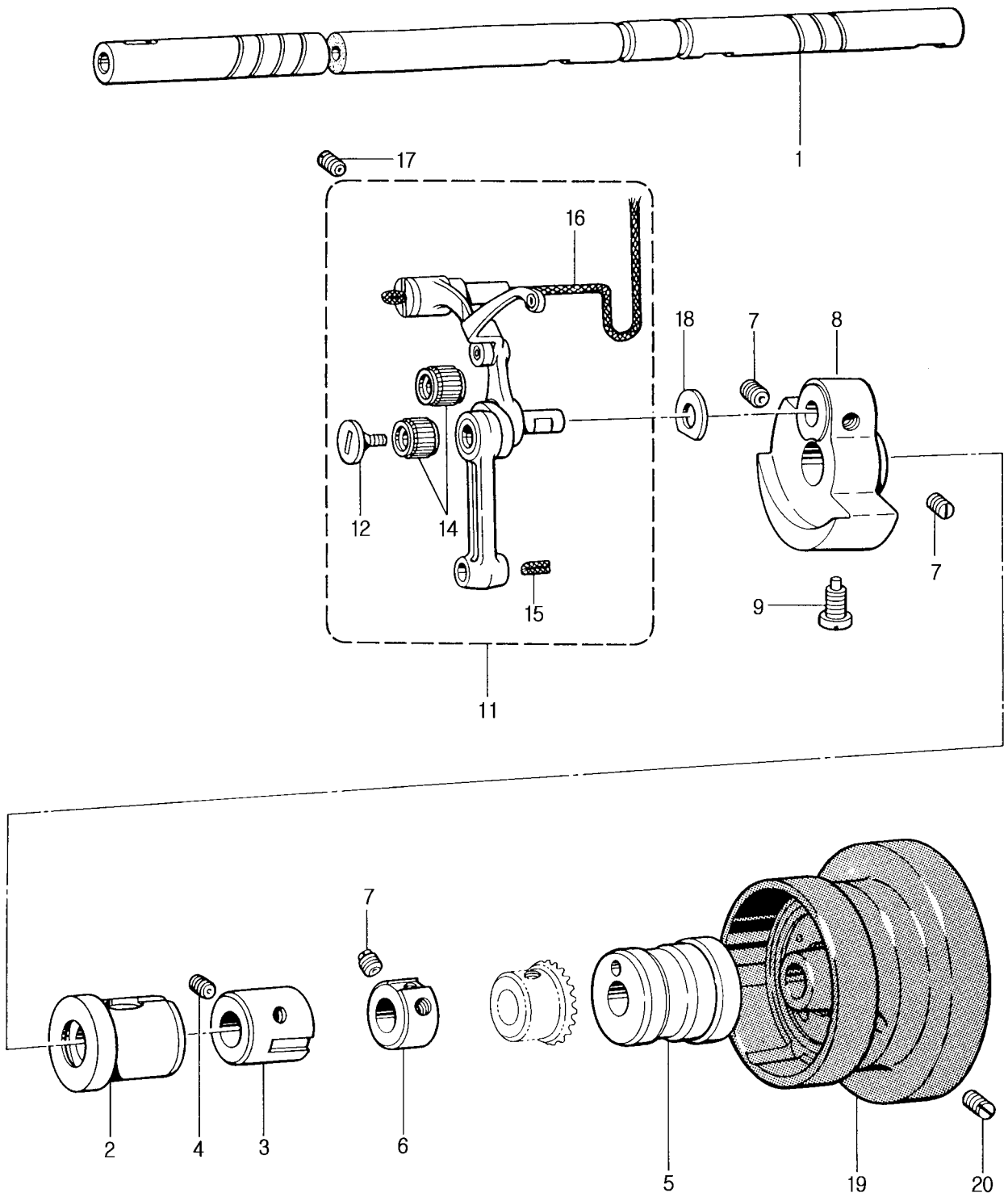
A. 본체관계 / Arm Bed & Accessories	1
B. 상축 및 천평 기구 / Upper Shaft & Thread Take-up Mechanism	3
C. 침이송 기구 / Needle Feed Mechanism	5
D. 압봉 기구 / Presser Bar Mechanism	7
E. 이송 기구 (1) / Feed Mechanism	9
F. 이송 기구 (2) / Feed Mechanism	11
G. 가마 기구 / Rotary Hook Mechanism	13
H. 기름공급 기구 / Lubrication Mechanism	15
I. 사조자 기구 / Thread Tension Regulator Mechanism	17
J. 사절 기구 / Thread Trimmer Mechanism	19
K. 역전 및 실넛추기 기구 / Quick Reverse & Tension Release Mechanism	21
L. 와이퍼 및 마이크로스위치 기구 / Wiper & Micro Switch Mechanism	23
M. 위치검출기 기구 / Synchronizer Mechanism	25
N. 유수판 기구 / Oil Pan Mechanism	27
Z. 부속품 / Accessories	29



A. 본체관계 / Arm Bed & Accessories

H520, H5200

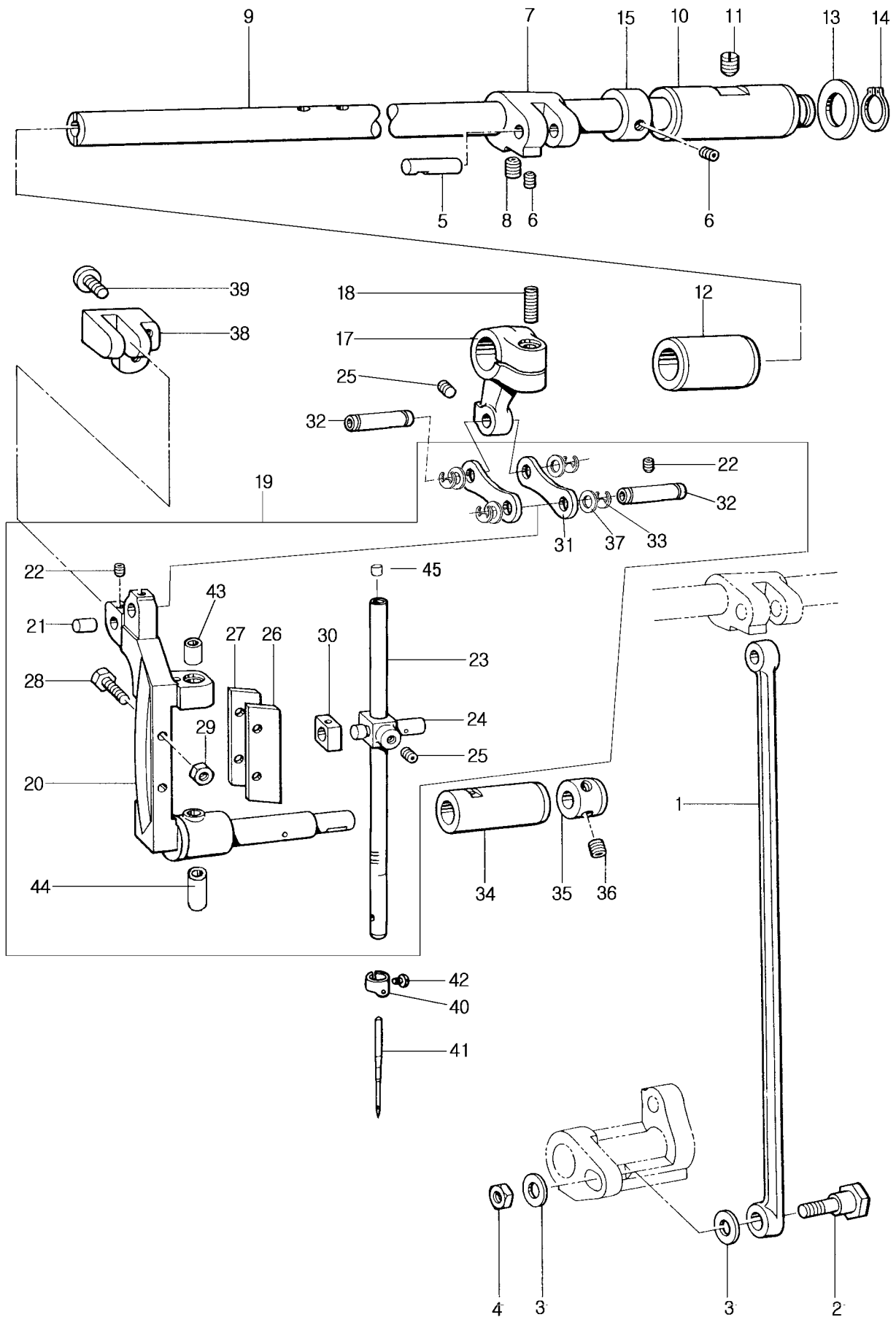
No.	Code No.	품 명	Parts Name	Q'ty	
				H520	H5200
1	211002	아암	Arm	1	1
2	211003	베드	Bed	1	
	211004	베드	Bed		1
3	8075	특수나사	Screw	1	1
4	8074	특수나사	Screw	1	1
5	223119	펌프커버	Pump Cover	1	1
6	5016	나사 9/32(28)-8	Screw 9/32(28)-8	2	2
7	213001	측판	Side Cover	1	1
8	1055	나사 11/64(40)-10	Screw 11/64(40)-10	6	6
9	227001	고무마개 15.5	Rubber Plug 15.5	2	2
10	227002	고무마개 8	Rubber Plug 8	5	5
11	227003	고무마개 10.7	Rubber Plug 10.7	1	1
12	227004	고무마개 10.5	Rubber Plug 10.5	3	3
13	127018	고무마개 19.8	Rubber Plug 19.8	1	1
14	217002	고무마개 25	Rubber Plug 25	2	2
15	123062	와셔 d5 D9.5 t1	Washer d5 D9.5 t1		1
16	227006	고무마개 8.5	Rubber Plug 8.5	1	1
17	227007	고무마개 4.3	Rubber Plug 4.3	1	1
18	114009	명판	Name Plate	1	1
19	114011	핀	Pin	4	4
20	214002	형식판	Model Plate	1	
	214003	형식판	Model Plate		1
21	129002	미끄럼판(조)	Slide Plate ASSY.	1	1
22	123012	판스프링	Plate Spring	1	1
23	1001	나사 3/32(56)-1.9	Screw 3/32(56)-1.9	2	2
24	123003	미끄럼판	Slide Plate	1	1
25	213003	침판	Needle Plate	1	1
26	2009	나사 1/8(40)-4.5	Screw 1/8(40)-4.5	4	4
27	1101	나사 1/4(28)-12	Screw 1/4(28)-12	2	2
32	123070	정방정규	Folder Plate	1	1
33	1022	나사 9/64(40)-5.5	Screw 9/64(40)-5.5	1	1
34	8057	특수 나사	Screw	1	1
35	113017	와셔 d6.5 D13 t1	Washer d6.5 D13 t1	3	3
36	1901	나사 15/64(28)-10	Screw 15/64(28)-10	2	2
37	1904	나사 15/64(28)-12	Screw 15/64(28)-12	1	1



B. 상축 및 천평기구 / Upper Shaft & Thread Take-up Mechanism

H520, H5200

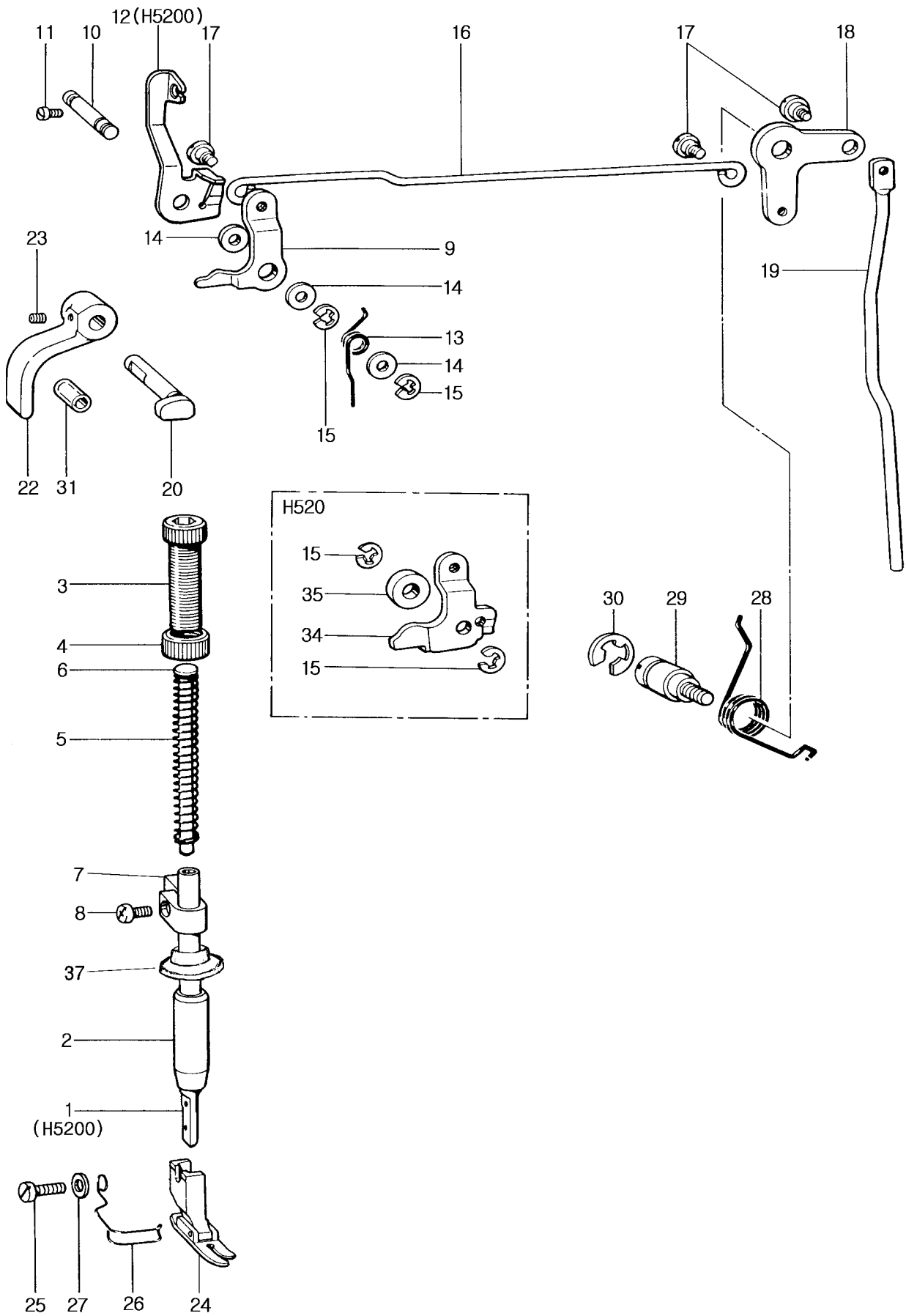
No.	Code No.	품 명	Parts Name	Q'ty	
				H520	H5200
1	212030	상축	Upper Shaft	1	1
2	212029	상축부싱(좌)	Upper Shaft Bushing (L)	1	1
3	221009	상축부싱(중)	Upper Shaft Bushing (M)	1	1
4	3039	나사 15/64(28)-10	Screw 15/64(28)-10	1	1
5	122003	상축부싱(우)	Upper Shaft Bushing (R)	1	
	122004				
6	222007	카라	Coller	1	1
7	3061	나사 1/4(40)-7	Screw 1/4(40)-7	5	5
8	211020	천평크랭크	Thread Take-up Crank	1	1
9	7005	나사 9/32(28)-14	Screw 9/32(28)-14	1	1
11	229002	천평(조)	Thread Take-up ASSY	1	1
12	8019	특수나사	Screw	1	1
14	226013	니들베어링	Needle Bearing	2	2
15	138002	기름심지	Oil Wick	1	1
16	228017	기름심지 D2.5 L120	Oil Wick D2.5 L120	1	1
17	3042	나사 15/64(28)-14	Screw 15/64(28)-14	1	1
18	123058	와셔	Washer	1	1
19	214006	폴리	Pulley	1	
	124003				
20	2072	나사 15/64(28)-14	Screw 15/64(28)-14	2	2



C. 침이송 기구 / Needle Feed Mechanism

H520, H5200

No.	Code No.	품 명	Parts Name	Q'ty	
				H520	H5200
1	211005	커넥팅로드	Connecting Rod	1	1
2	6090	나사 1/4(40)-8	Screw 1/4(40)-8	1	1
3	133017	와셔 d6.5 D13 t1	Washer d6.5 D13 t1	2	2
4	182081	너트 1/4(40)	Nut 1/4(40)	1	1
5	212002	핀	Pin	1	1
6	3020	나사 11/64(40)-6	Screw 11/64(40)-6	3	3
7	211006	침이송축암	Needle Feed Shaft Arm	1	1
8	3058	나사 1/4(40)-6	Screw 1/4(40)-6	2	2
9	212003	침이송축	Needle Feed Shaft	1	1
10	212004	침이송축부싱(우)	Needle Feed Shaft Bushing (R)	1	1
11	3034	나사 15/64(28)-6	Screw 15/64(28)-6	1	1
12	212005	침이송축부싱(좌)	Needle Feed Shaft Bushing (L)	1	1
13	213004	침이송축카라	Needle Feed Shaft Collar	1	1
14	215001	C형 멈춤링 12	C-Type Stop Ring 12	1	1
15	212006	침이송축카라	Needle Feed Shaft Collar	1	1
17	211007	침이송암	Needle Feed Arm	1	1
18	1088	나사 7/32(32)-16	Screw 7/32(32)-16	1	1
19	219001	침봉대(조)	Needle Bar Bracket ASSY.	1	1
20	211008	침봉대	Needle Bar Frame	1	1
21	212007	핀	Pin	1	1
22	3008	나사 9/64(40)-4	Screw 9/64(40)-4	2	2
23	212023	침봉	Needle Bar	1	1
24	221003	침봉클램프	Needle Bar Clamp	1	1
25	3015	나사 11/64(40)-3.5	Screw 11/64(40)-3.5	2	2
26	213005	침봉안내판(A)	Needle Bar Guide Plate (A)	1	1
27	213006	침봉안내판(B)	Needle Bar Guide Plate (B)	1	1
28	5001	나사 9/64(40)-18	Screw 9/64(40)-18	2	2
29	182093	너트 9/64(40)	Nut 9/64(40)	2	2
30	212001	슬라이드블록	Slide Block	1	1
31	211009	침송이송링크	Needle Feed Link	1	1
32	212008	핀	Pin	2	2
33	125033	E-형 멈춤링 5	E-TYPE 멈춤링 5	4	4
34	212009	부싱	Bushing	1	1
35	212010	카라	Collar	1	1
36	3035	나사 15/64(28)-6	Screw 15/64(28)-6	2	2
37	223011	와셔	Washer	4	4
38	211010	침봉대안내	Needle Bar Bracket Guide	1	1
39	2112	나사 3/16(32)-20	Screw 3/16(32)-20	2	2
40	213016	침봉실안내	Needle Bar Thread Guide	1	1
41	116002	바늘 DB×1-2-14	Needle DB×1-2-14	1	1
42	2009	나사 1/8(40)-4.5	Screw 1/8(40)-4.5	1	1
43	212032	침봉대부싱(상)	Needle Bar Bush (U)	1	1
44	212033	침봉대부싱(하)	Needle Bar Bush (D)	1	1

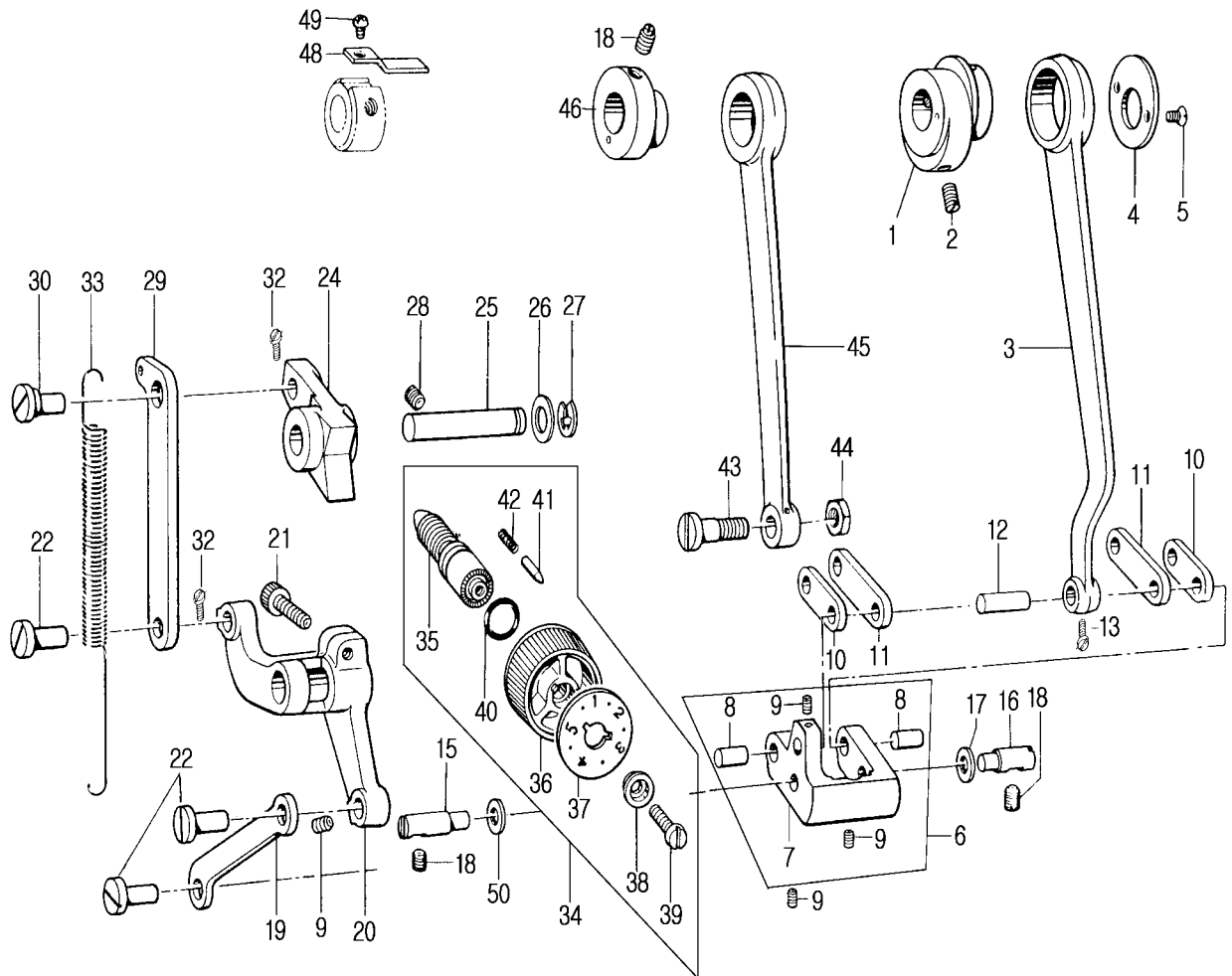




D. 압봉 기구 / Presser Bar Mechanism

H520, H5200

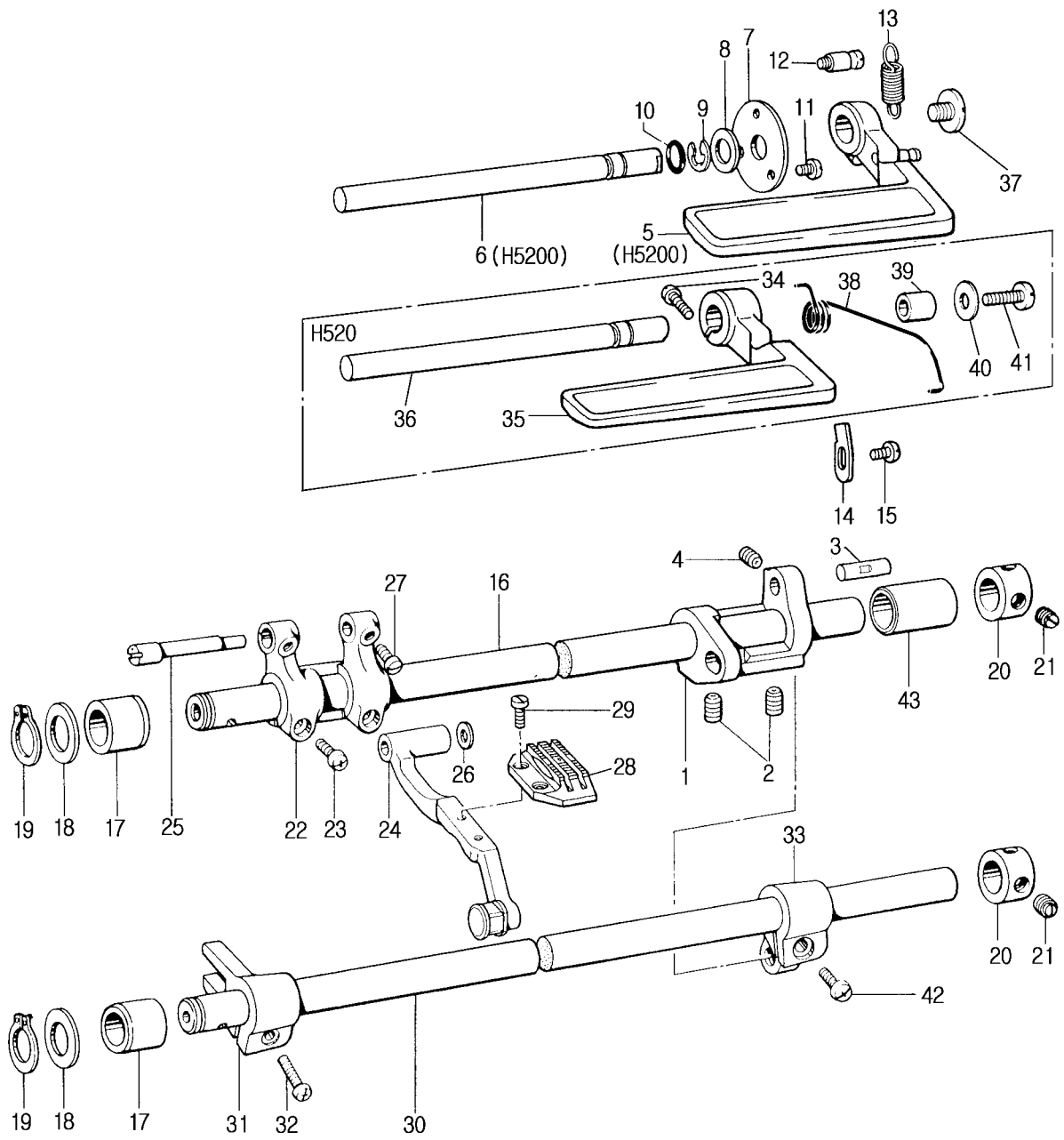
No.	Code No.	품 명	Parts Name	Q'ty	
				H520	H5200
1	212022	압봉	Presser Bar	1	1
2	222015	압봉부싱	Presser Bar Bushing	1	1
3	8096	특수나사	Screw	1	1
4	124021	너트 12.7(28)	Nut 12.7(28)	1	1
5	115001-H	스프링	Spring	1	1
6	123018	압봉안내봉	Presser Bar Guide Bar	1	1
7	221011	압봉브라켓트	Presser Bar Bracket	1	1
8	1038	나사 9/64(40)-10	Screw 9/64(40)-10	1	1
9	223009	올림레버	Lifter Lever	1	1
10	222016	실닛추기핀	Thread Release Pin	1	1
11	2028	나사 9/64(40)-6	Screw 9/64(40)-6	1	1
12	229006	실닛추기판	Thread Release Plate		1
13	225002	스프링	Spring	1	1
14	223011	와셔 d6.4 D10 t0.5	Washer d6.4 D10 t0.5	1	1
15	125039	E형 멈춤링 4	E-Type Stop Ring 4	2	2
16	223012	커넥팅로드	Connecting Rod	1	1
17	6046	나사 3/16(32)-3.5	Screw 3/16(32)-3.5	3	3
18	223013	무릎올림레버	Knee Lifter Lever	1	1
19	223014	무릎올림봉	Knee Lifter Bar	1	1
20	222018	압봉올림캠	Presser Bar Lifter Cam	1	1
22	131034	압봉올림레버	Presser Bar Lifter Lever	1	1
23	3035	나사 15/64(28)-6	Screw 15/64(28)-6	1	1
24	219005	노루발(조)	Presser Foot ASSY.	1	1
25	2033	나사 9/64(40)-8	Screw 9/64(40)-8	1	1
26	215006	손가락보호대	Finger Guard	1	1
27	123094	와셔 d3.7 D7 t0.4	Washer d3.7 D7 t0.4	1	1
28	225003	스프링	Spring	1	1
29	6083	나사 1/4(28)-8	Screw 1/4(28)-8	1	1
30	155027	E형 멈춤링 8	E-Type Stop Ring 8	1	1
31	227008	나이론튜브	Nylon Tube	1	1
32	223016	와셔 d6.4 D12 t0.8	Washer d6.4 D12 t0.8	1	1
33	223017	와셔 d10 D18 t0.4	Washer d10 D18 t0.4	1	1
34	223106	올림레버	Lifter Lever	1	
35	223011	와셔	Washer	1	
36	125039	E형 멈춤링 4	E-Type Stop Ring 4	2	2
37	117018	압봉 고무캠	Presser Bar Rubber Cab	1	1



E. 이송 기구 (1) / Feed Mechanism

H520, H5200

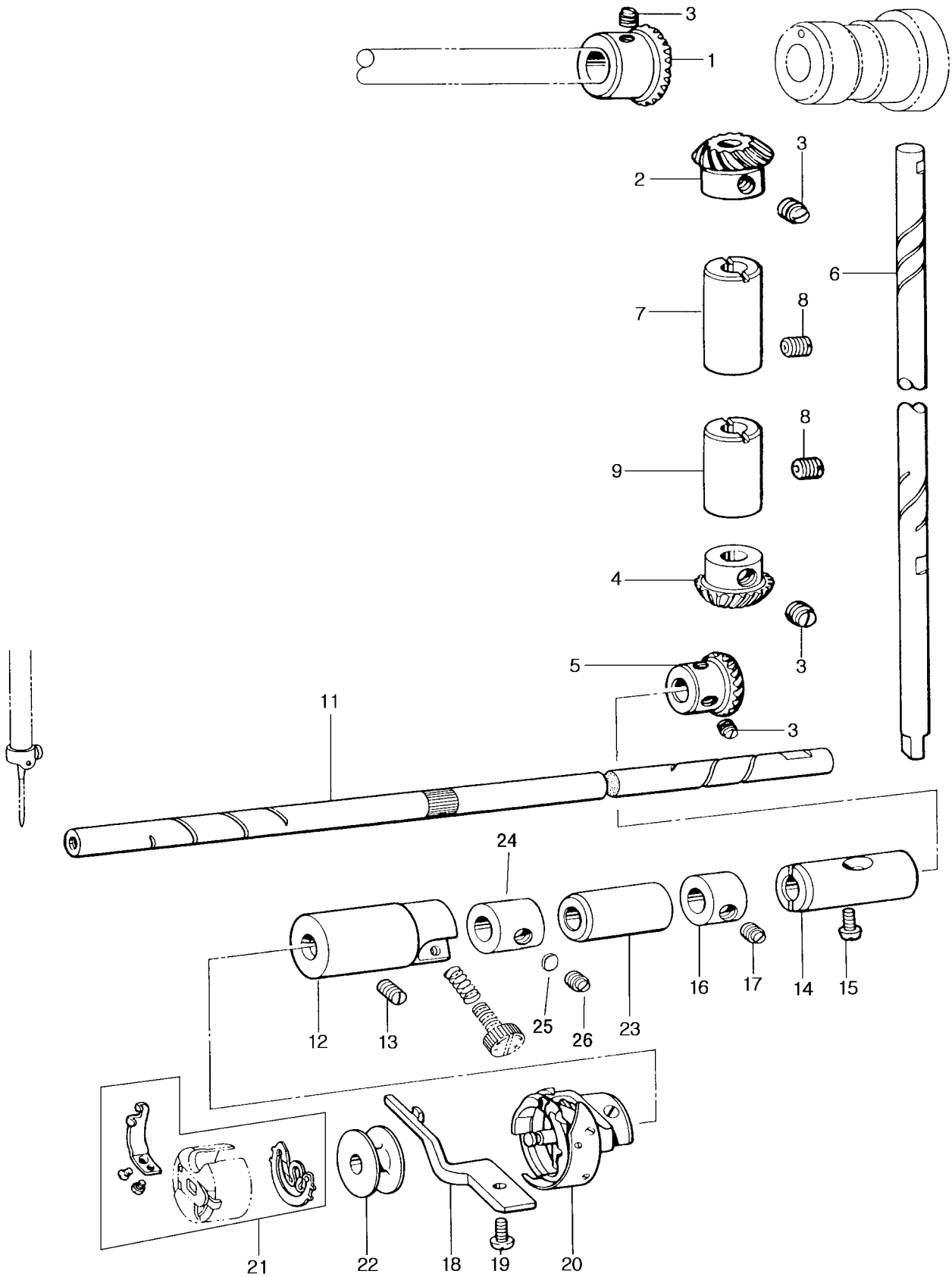
No.	Code No.	품 명	Parts Name	Q'ty	
				H520	H5200
1	212038	수평이송캠	Level Feed Cam	1	1
2	3040	나사 15/64(28)-14	Screw 15/64(28)-14	2	2
3	221012	커넥팅로드	Connecting Rod	1	1
4	223018	이송연간커버	Connecting Rod Presser	1	1
5	4009	나사 9/64(40)-5	Screw 9/64(40)-5	2	2
6	219007	절환기(조)	Level Regulator ASSY,	1	1
7	211017	절환기	Level Regulator	1	1
8	222020	절환기링크핀	Level Regulator Link Pin	2	2
9	3020	나사 11/64(40)-6	Screw 11/64(40)-6	6	6
10	223109	이송링크	Feed Link	2	2
11	223110	이송링크	Feed Link	2	2
12	222021	핀	Pin	1	1
13	2024	나사 9/64(40)-4.5	Screw 9/64(40)-4.5	1	1
15	222025	절환기축(좌)	Feed Regulator Shaft (L)	1	1
16	222026	절환기축(우)	Feed Regulator Shaft (R)	1	1
17	223021	와셔 d6.5 D12 t1	Washer d6.5 D12 t1	1	1
18	3082	나사 15/64(28)-8	Screw 15/64(28)-8	4	4
19	213009	커넥팅로드	Connecting Rod	1	1
20	211012	절환기레버	Feed Regulator Lever	1	1
21	9003	나사 3/16(32)-14	Screw 3/16(32)-14	1	1
22	222028	핀	Pin	3	3
24	211013	이송조절기	Feed Regulator	1	1
25	212012	이송조절기축	Feed Regulator Shaft	1	1
26	223022	와셔 d9.6 D20 t1	Washer d9.6 D20 t1	1	1
27	135019	E형 멈춤링 7	E-Type Stop Ring 7	1	1
28	3038	나사 15/64(28)-8	Screw 15/64(28)-8	1	1
29	213010	커넥팅로드	Connecting Rod	1	1
30	212013	핀심핀	Pin	1	1
32	2049	나사 11/64(40)-8	Screw 11/64(40)-8	2	2
33	225004	스프링	Spring	1	1
34	229012	이송조절나사(조)	Stitch Length Control Plate ASSY.	1	1
35	222032	이송조절나사	Feed Regulator Screw	1	1
36	124032	다이얼	Dial	1	1
37	214005	이송조절눈금판 4mm	Stitch Length Control Plate 4mm	1	1
38	123086	압와셔	Presser Washer	1	1
39	2062	나사 3/16(28)-20	Screw 3/16(28)-20	1	1
40	117022	O링	O Ring	1	1
41	112019	노찌핀	Pin	1	1
42	115003	스프링	Spring	1	1
43	6096	나사 9/32(28)-13	Screw 9/32(28)-13	1	1
44	222039	너트 9/32	Nut 9/32	1	1
45	221024	커넥팅로드	Connecting Rod	1	1
46	212039	상하이송캠	Feed Lifting Eccentric Wheel	1	1
48	223029	이송캠스토퍼	Stopper	1	1
49	1015	나사 9/64(40)-4	Screw 9/64(40)-4	1	1
50	223015	와셔	Washer	1	1



F. 이송 기구 (2) / Feed Mechanism

H520, H5200

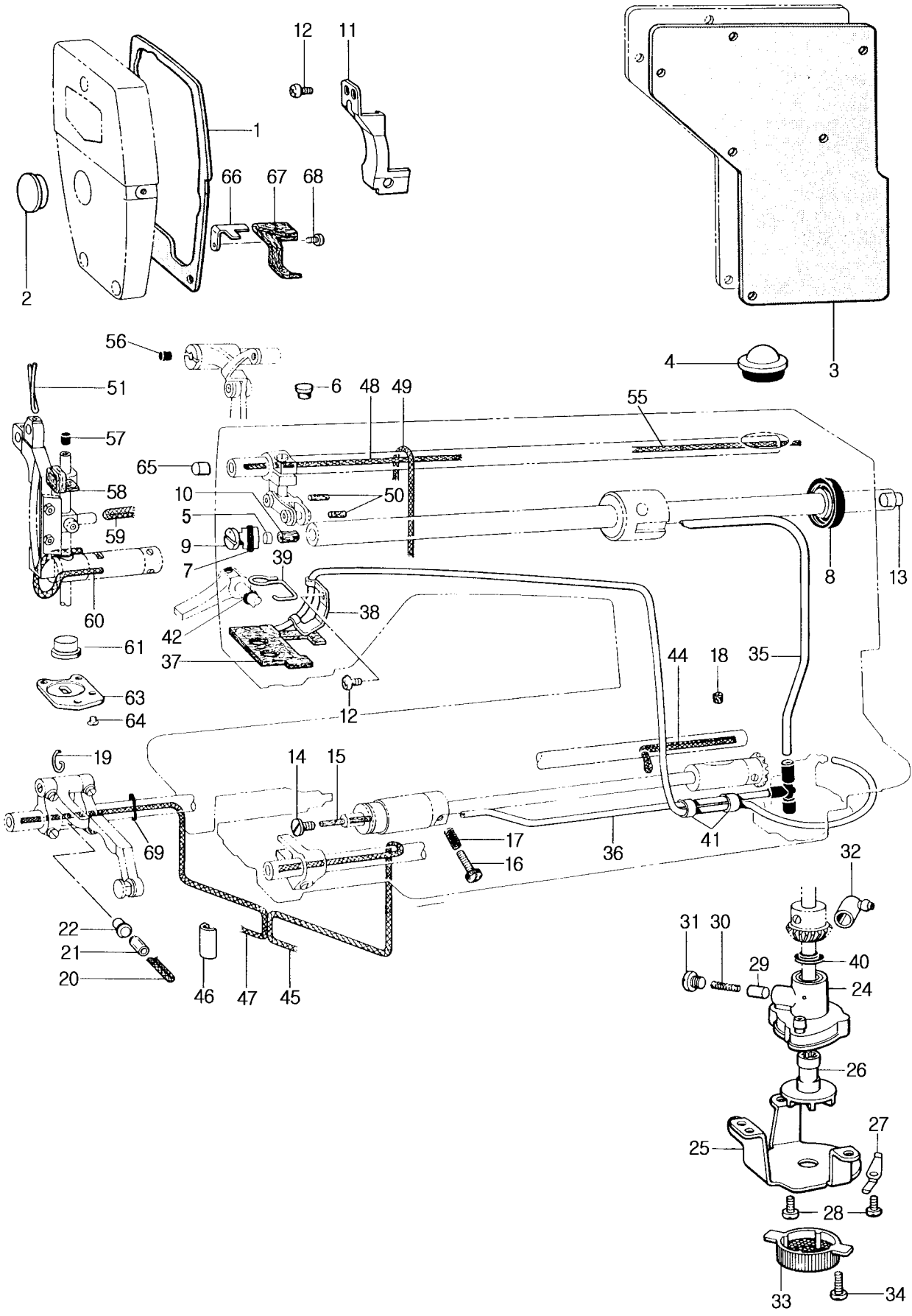
No.	Code No.	품 명	Parts Name	Q'ty	
				H520	H5200
1	211011	수평이송축크랭크(우)	Feed Rock Shaft Crank (R)	1	1
2	3083	나사 1/4(28)-6	Screw 1/4(28)-6	2	2
3	222021	핀	Pin	1	1
4	3020	나사 11/64(40)-6	Screw 11/64(40)-6	1	1
5	229011	역전핸들(조)	Reverse Handle ASSY.		1
6	222030	역전축	Reverse Shaft		1
7	223023	역전핸들커버	Reverse Handle Cover	1	1
8	223024	와셔 d10 D18 t1	Washer d10 D18 t1	1	1
9	155027	E형 멈춤링 8	E-Type Stop Ring 8	1	1
10	227009	O링	O Ring	1	1
11	1020	나사 9/64(40)-5	Screw 9/64(40)-5	3	3
12	222031	스프링걸이	Spring Hook		1
13	225005	스프링	Spring		1
14	223025	스토퍼	Stopper	1	
15	1048	나사 11/64(40)-7	Screw 11/64(40)-7	1	
16	222033	수평이송축	Feed Rock Shaft	1	1
17	222034	상하이송축부싱	Feed Lifting Rock Shaft Bushing	2	2
18	223026	와셔 d15 D23 t2	Washer d15 D23 t2	2	2
19	115007	C형 멈춤링 15	C-Type Stop Ring 15	2	2
20	222035	상하이송축카라	Feed Lifting Rock Shaft Collar	2	2
21	3055	나사 1/4(40)-5	Screw 1/4(40)-5	4	4
22	224004	수평이송축크랭크(좌)	Feed Rock Shaft Crank (L)	1	1
23	1060	나사 11/64(40)-14	Screw 11/64(40)-14	2	2
24	219003	이송대(조)	Feed Bar ASSY.	1	1
25	222037	이송대축	Feed Bar Shaft	1	1
26	123061	와셔	Washer	1	1
27	2049	나사 11/64(40)-8	Screw 11/64(40)-8	2	2
28	211001	톱니	Feed Dog	1	1
29	2016	나사 1/8(44)-6	Screw 1/8(44)-6	2	2
30	222038	상하이송축	Feed Lifting Rock Shaft	1	1
31	221022	상하이송축크랭크	Feed Lifting Rock Shaft Crank	1	1
32	1060	나사 11/64(40)-14	Screw 11/64(40)-14	1	1
33	221023	상하이송축암	Feed Lifting Rock Shaft Arm	1	1
34	1079	나사 3/16(32)-14	Screw 3/16(32)-14	1	
35	221048	역전핸들	Reverse Handle	1	
36	222103	역전축	Reverse Shaft	1	
37	2067	나사 3/16(32)-6.5	Screw 3/16(32)-6.5	1	1
38	225029	스프링	Spring	1	1
39	222102	카라	Collar	1	1
40	223108	와셔 d6.3 D17 t1.2	Washer d6.3 D17 t1.2	1	
41	1104	나사 1/4(28)-25	Screw 1/4(28)-25	1	
42	1080	나사 3/16(32)-16	Screw 3/16(32)-16	1	1
43	212014	수평이송축부싱	Feed Rock Shaft Bushing	1	1



G. 가마 기구 / Rotary Hook Mechanism

H520, H5200

No.	Code No.	품 명	Parts Name	Q'ty	
				H520	H5200
1	222051	상축기어	Upper Shaft Gear	1	1
2	222052	견축기어(상)	Vertical Shaft Gear (U)	1	1
3	3061	나사 1/4(40)-7	Screw 1/4(40)-7	8	8
4	222053	견축기어(하)	Vertical Shaft Gear (D)	1	1
5	222054	하축기어	Lower Shaft Gear	1	1
6	222055	견축	Vertical Shaft	1	1
7	222056	견축부싱(상)	Vertical Shaft Bushing (U)	1	1
8	3042	나사 15/64(28)-14	Screw 15/64(28)-14	2	2
9	222057	견축부싱(하)	Vertical Shaft Bushing (D)	1	1
11	222058	하축	Lower Shaft	1	1
12	212028	하축부싱(좌)	Lower Shaft Bushing (L)	1	1
13	3022	나사 11/64(40)-8	Screw 11/64(40)-8	1	1
14	222060	하축부싱(우)	Lower Shaft Bushing (R)	1	1
15	3024	나사 11/64(40)-12	Screw 11/64(40)-12	1	1
16	112040	하축카라	Lower Shaft Collar	1	1
17	3055	나사 1/4(40)-5	Screw 1/4(40)-5	2	2
18	113019	가마잡이	Hook Holder	1	1
19	1054	나사 11/64(40)-9	Screw 11/64(40)-9	1	1
20	HSH-7.94DRN; HSH-7.94BTR(R)	가마(조)	Hook ASSY.	1	1
21	BC-TA1; BC-DB1-NBL6	보빈케이스(조)	Bobbin Case ASSY.	1	1
22	112045 122079	보빈	Bobbin	1	1
23	222063	하축부싱(중)	Lower Shaft Bushing (M)	1	1
24	212037	균형잡이	Balance Weight	1	1
25	123063	사절캠 와셔	Washer	2	2
26	3058	1/4(40)-6	Screw 1/4(40)-6	2	2

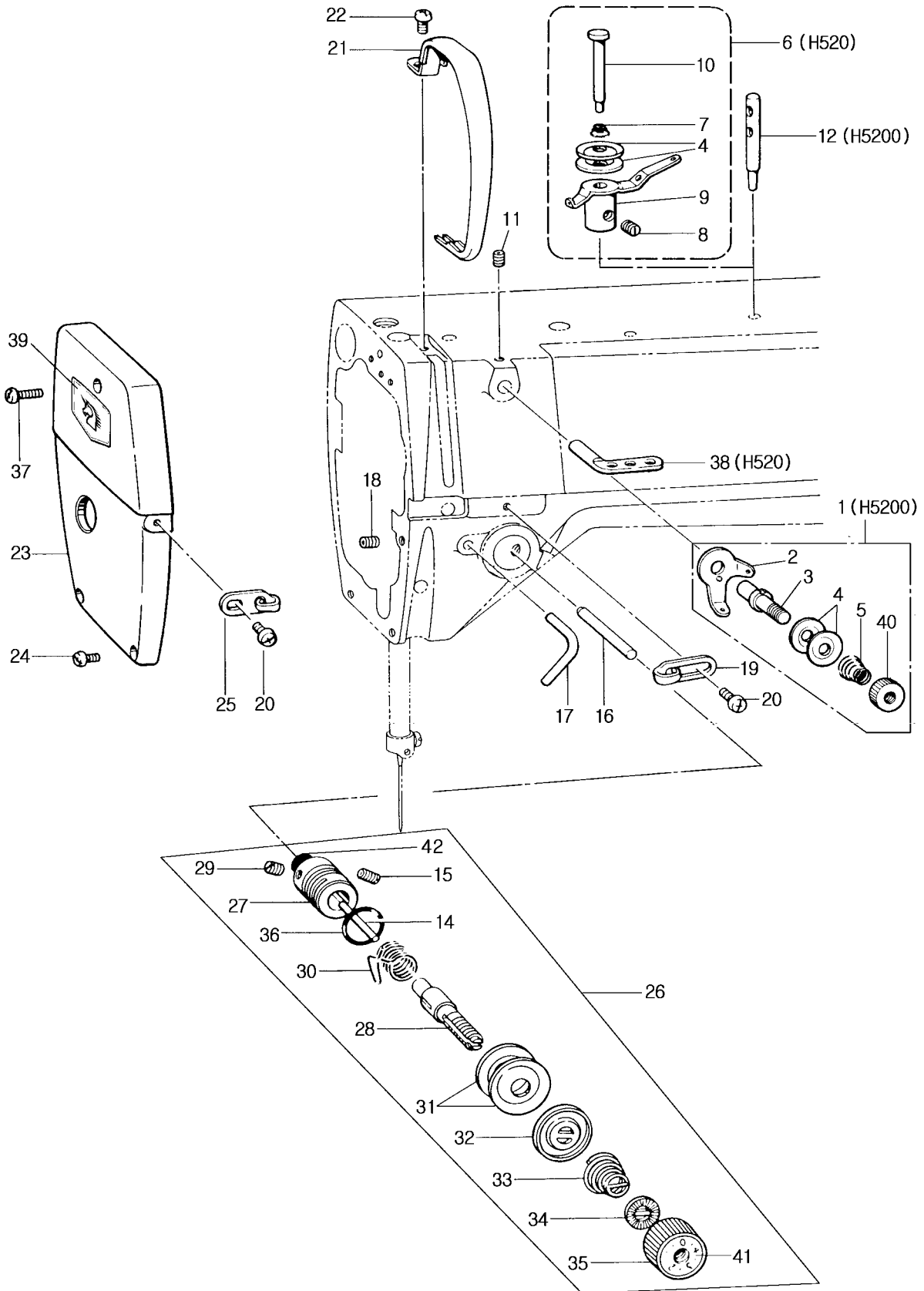




H. 기름 공급 기구 / Lubrication Mechanism

H520, H5200

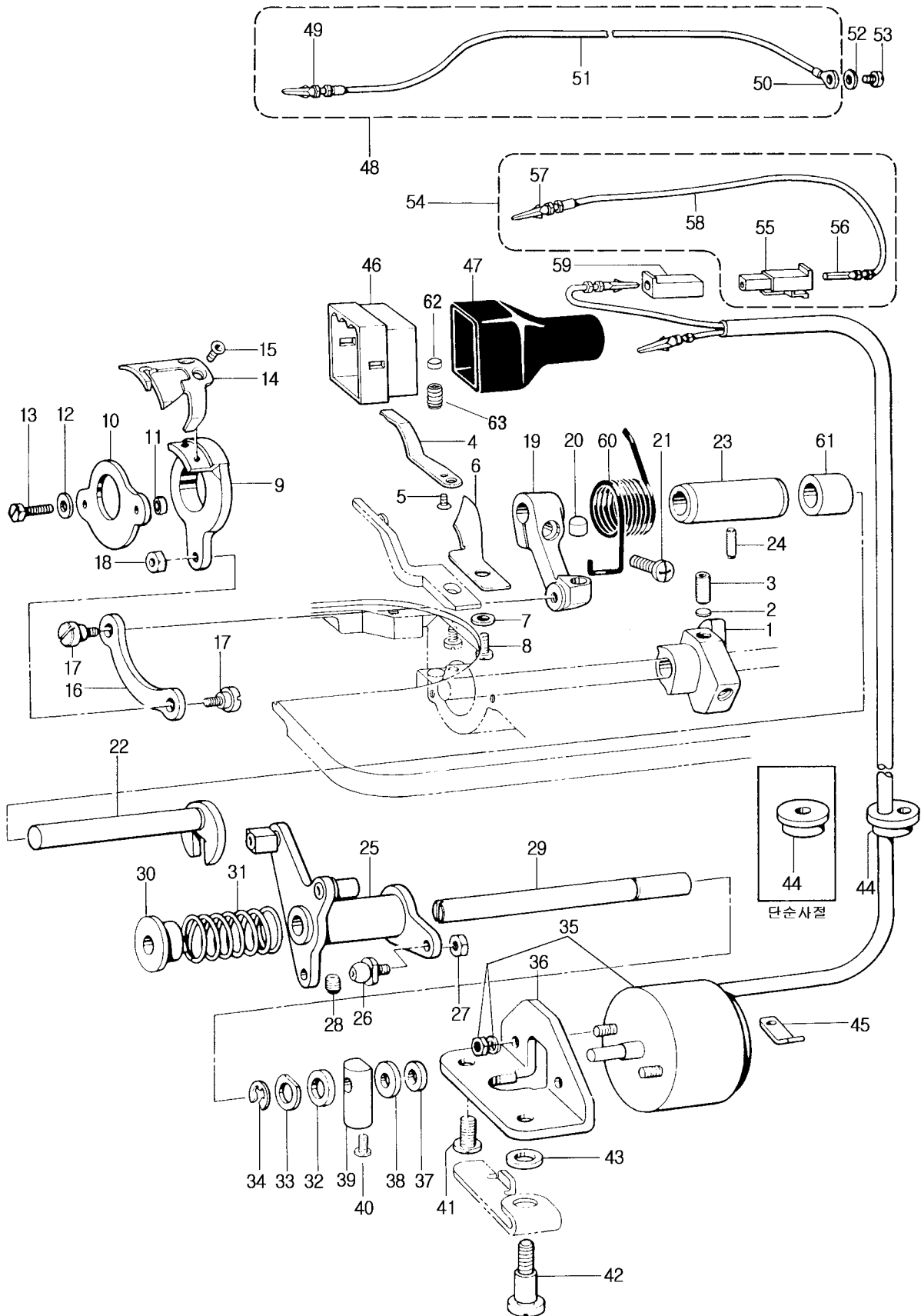
No.	Code No.	품 명	Parts Name	Q'ty	
				H520	H5200
1	227011	면판 패킹	Face Plate Packing	1	1
2	227001	고무마개 15.5	Rubber Plug 15.5	1	1
3	217006	측판 패킹	Side Plate Packing	1	1
4	114008	유량계창	Oil Window	1	1
5	127022	기름마개	Oil Stopper	1	1
6	224007	고무마개	Rubber Plug	1	1
7	127017	O링	O Ring	1	1
8	127029	오일 씰	Oil Seal	1	1
9	122064	기름조절핀	Oil Adjusting Pin	1	1
10	228005	펠트 D7 L10	Felt D7 L10	1	1
11	223040	기름막이판	Oil Guard Plate	1	1
12	1020	나사 9/64(40)-5	Screw 9/64(40)-5	3	3
13	227016	고무마개	Rubber Plug	1	1
14	8112	트러스 나사	Screw	1	1
15	228006	펠트 D3.3 L30	Felt D3.3 L30	1	1
16	8113	트러스 나사	Screw	1	1
17	225007	스프링	Spring	1	1
18	228007	펠트 D6 L7	Felt D6 L7	1	1
19	225008	기름심지걸이	Wick Hook	1	1
20	228008	기름심지 D4 L100	Wick D4 L100	1	1
21	227017	비닐튜브	Vinyl Tube	1	1
22	224008	기름이송파이프캡	Oil Feeding Pipe Cap	1	1
23	229018	펌프(조)	Pump ASSY.	1	1
24	224009	펌프몸체	Pump Body	1	1
25	223041	펌프대	Pump Bracket	1	1
26	224010	펌프프로펠러	Pump Propeller	1	1
27	223042	필터스프링	Filter Spring	1	1
28	1030	나사 9/64(40)-7	Screw 9/64(40)-7	4	4
29	222066	플러저	Plunger	1	1
30	225009	스프링	Spring	1	1
31	2084	나사 1/4(40)-5	Screw 1/4(40)-5	1	1
32	224011	기름튜브조인트(B)	Oil Tube Joint(B)	1	1
33	224012	펌프필터	Pump Filter	1	1
34	1048	나사 11/64(40)-7	Screw 11/64(40)-7	3	3
35	224013	상축기름파이프	Upper Shaft Oil Pipe	1	1
36	229019	하축기름튜브(조)	Lower Shaft Oil Tube ASSY.	1	1
37	229020	출상기름튜브(조)	Tube ASSY.	1	1
38	223044	튜브잡이	Tube Holder	1	1
39	225010	펠트누름쇠	Felt Support	1	1
40	227019	기름마개	Oil Stopper	1	1
41	224016	기름튜브	Oil Tube	2	2
42	127017	O링	O Ring	2	2
44	228011	기름심지 D3 L325	Wick D3 L325	1	1
45	228012	기름심지 D3 L380	Wick D3 L380	1	1
46	223045	기름심지잡이	Oil Wick Holder	1	1
47	228013	기름심지 D3 L290	Wick D3 L290	1	1
48	218002	기름심지 D3 L190	Wick D3 L190	1	1
49	218003	기름심지 D2.5 L180	Wick D2.5 L180	1	1
50	218004	펠트	Felt	1	1
51	218005	기름심지 D1 L55	Wick D1 L55	1	1
54	1061	나사 11/64(40)-16	Screw 11/64(40)-16	4	4
55	218006	기름심지 D3 L130	Wick D3 L130	1	1
56	217003	고무마개 3.3	Rubber Plug 3.3	1	1
57	228010	침봉클크	Needle Bar Cork	1	1
58	218008	침봉대펠트	Needle Bar Bracket Felt	1	1
59	138002	기름심지	Oil Wick	2	2
60	218010	기름심지 D2 L100	Wick D2 L100	1	1
61	217010	기름마개	Oil Cap	1	1
63	213008	침봉기름막이커버	Needle Bar Oil Relector Cover	1	1
64	4007	나사 1/8(40)-4	Screw 1/8(40)-4	3	3
65	227006	고무마개 8.5	Rubber Plug 8.5	1	1
66	223046	면판펠트잡이	Face Plate Felt Support	1	1
67	228015	펠트	Felt	1	1
68	1015	나사 9/64(40)-4	Screw 9/64(40)-4	1	1
69	127037	기름마개	Oil Stopper	1	1



# I. 시조자 기구 / Thread Tension Regulator Mechanism

H520, H5200

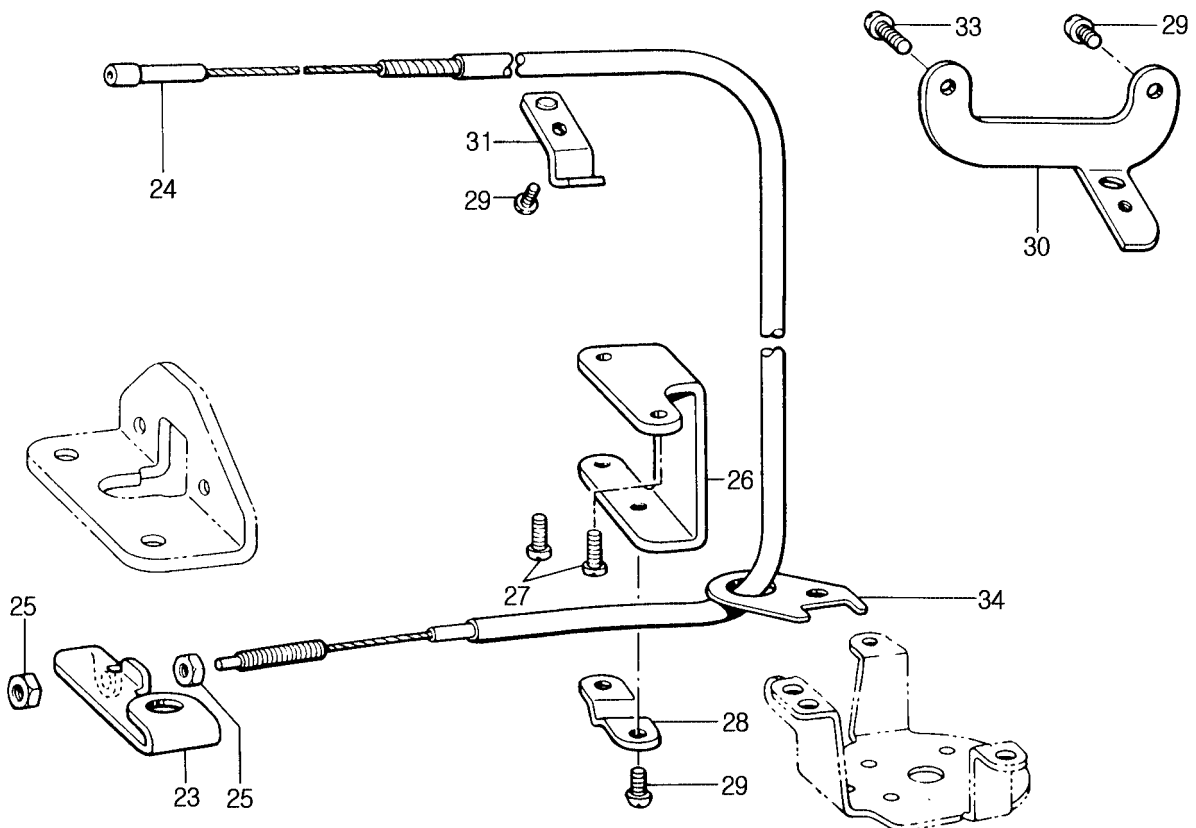
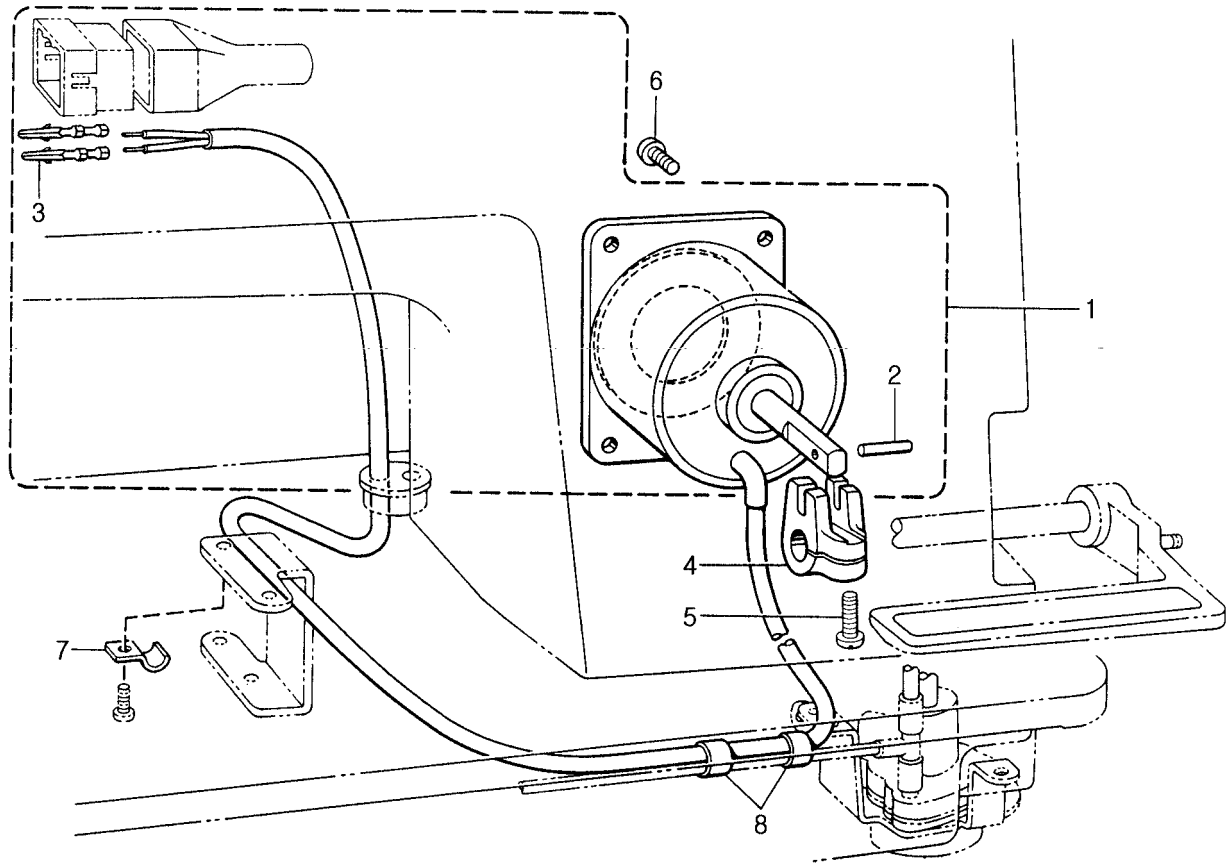
No.	Code No.	품 명	Parts Name	Q'ty	
				H520	H5200
1	129004	시조자(조)	Thread Tension Regulator ASSY.		1
2	123047	실안내	Thread Guide		(1)
3	122050	시조자스터드	Thread Tension Stud		(1)
4	123084	시조자접시	Thread Tension Disc		(2)
5	125001-H	시조자스프링	Thread Tension Spring		(1)
6	129035	시조자(조)	Thread Tension Regulator ASSY.	1	1
7	125040	시조자스프링	Thread Tension Spring	(1)	
8	3015	나사 11/64(40)-3.5	Screw 11/64(40)-3.5	(1)	
9	123096	실안내	Thread Guide	(1)	
10	122095	시조자스터드	Thread Tension Stud	(1)	
11	3020	나사 11/64(40)-6	Screw 11/64(40)-6	1	1
12	222068	실안내핀	Thread Guide Pin		1
13	223049	삼목실안내	Thread Retainer	1	1
14	122062	시조자핀	Thread Tension Pin	1	1
15	3041	나사 15/64(28)-8	Screw 15/64(28)-8	1	1
16	222071	핀	Pin	1	1
17	223051	실안내	Thread Guide	1	1
18	3030	나사 3/16(32)-14	Screw 3/16(32)-14	1	1
19	113008	실안내	Thread Guide	1	1
20	1021	나사 9/64(40)-6	Screw 9/64(40)-6	2	2
21	113002	전평커버	Thread Take-up Cover	1	1
22	1048	나사 11/64(40)-7	Screw 11/64(40)-7	1	1
23	224017	면판	Face Plate	1	1
24	1038	나사 9/64(40)-10	Screw 9/64(40)-10	2	2
25	123083	실안내	Thread Guide	1	1
26	129003	시조자(조)	Thread Tension Regulator ASSY.	1	1
27	112024	시조자몸체	Tension Post Socket	(1)	(1)
28	112052	시조자스터드	Thread Tension Stud	(1)	(1)
29	3010	나사 9/64(40)-5.5	Screw 9/64(40)-5.5	(1)	(1)
30	115016	시조자스프링	Thread Tension Spring	(1)	(1)
31	113037	시조자접시	Thread Tension Disc	(2)	(2)
32	113036	시조자접시	Thread Tension Disc	(1)	(1)
33	115015	시조자스프링	Thread Tension Spring	(1)	(1)
34	113035	시조자너트스토퍼	Thread Tension Nut Stopper	(1)	(1)
35	124022	시조자너트	Thread Tension Nut	(1)	(1)
36	117011	O링	O Ring	1	1
37	1042	나사 9/64(40)-18	Screw 9/64(40)-18	1	1
38	113007	세구멍실걸이	Three Hole Thread Eyelet	1	
39	124008	면판네임	Face Plate Name	1	1
40	122077	시조자너트	Thread Tension Nut		(1)
41	124023	눈금판	Length Control Plate	1	1
42	127026	기름마개	Oil Stopper	1	1



J. 사절 기구 / Thread Trimmer Mechanism

H5200

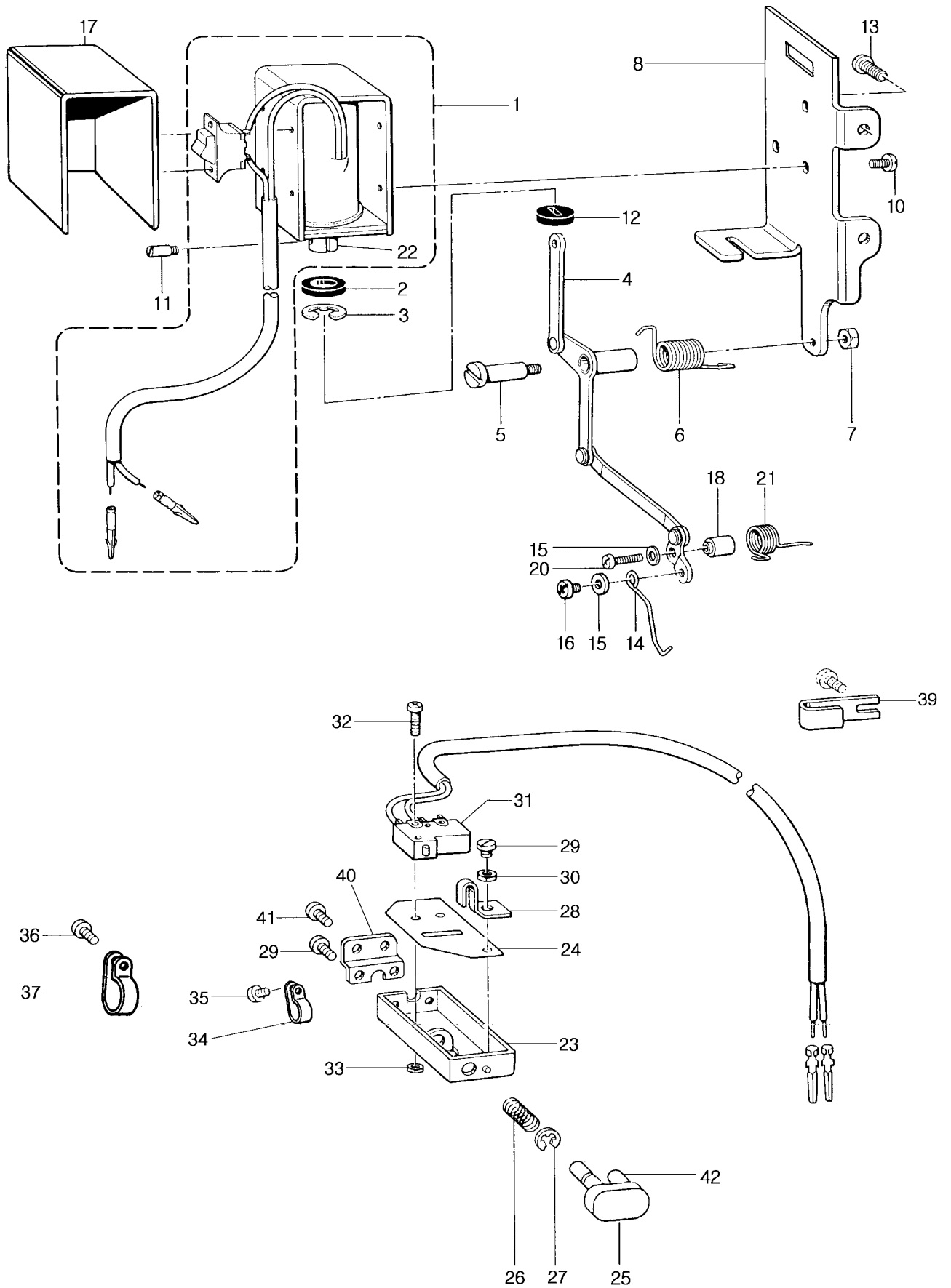
No.	Code No.	품 명	Parts Name	Q'ty	
				H520	H5200
1	221040	사절캠	Thread Trimmer Cam		1
2	223058	와셔 D5.3 t0.6	Washer D5.3 t0.6		2
3	3063	나사 1/4(40)-10	Screw 1/4(40)-10		2
4	213011	고정칼	Fixed Knife		1
5	4010	나사 9/64(40)-6.2	Screw 9/64(40)-6.2		1
6	223060	실가리개	Lower Thread Finger		1
7	123062	와셔 d5 D9.5 t1	Washer d5 D9.5 t1		1
8	1048	나사 11/64(40)-7	Screw 11/64(40)-7		1
9	211015	이동칼잡이	Thread Trimming Holder		1
10	213012	이동칼잡이누름대	Knife Holder Presser Bracket		1
11	212016	카라	Collar		2
12	213013	와셔 d4.5 D9 t0.8	Washer d4.5 D9 t0.8		2
13	5003	나사 11/64(40)-12	Screw 11/64(40)-12		2
14	213014	이동칼	Moved Knife		1
15	4026	나사 11/64(40)-5.4	Screw 11/64(40)-5.4		2
16	223062	커넥팅로드	Connecting Rod		1
17	6023	나사 11/64(40)-5	Screw 11/64(40)-5		2
18	222076	너트 11/64	Nut 11/64		1
19	211016	사절레버	Thread Trimmer Lever		1
20	227022	사절레버스토퍼	Thread Trimmer Lever Stopper		1
21	1069	나사 3/16(32)-12	Screw 3/16(32)-12		1
22	212017	사절축	Thread Trimmer Shaft		1
23	212018	사절축부싱	Thread Trimmer Bushing		1
24	3024	나사 11/64(40)-12	Screw 11/64(40)-12		1
25	229025	사절캠레버(조)	Thread Trimmer Cam Lever ASSY.		1
26	229027	롤러축(C) (조)	Roller Shaft(C) ASSY.		1
27	222084	너트 11/64	Nut 11/64		1
28	3058	나사 1/4(40)-6	Screw 1/4(40)-6		1
29	212020	사절캠레버축	Thread Trimmer Cam Lever Shaft		1
30	227023	카라	Collar		1
31	225016	스프링	Spring		1
32	227024	쿠션	Cushion		1
33	223063	와셔	Washer		1
34	135018	E형 멈춤링 6	E-Type Stop Ring 6		1
35	129014	사절솔레노이드(조)	Thread Trimmer Solenoid ASSY.		1
36	223064	사절솔레노이드대	Thread Trimmer Solenoid Bracket		1
37	227025	쿠션	Cushion		1
38	223065	와셔 d5.1 D12 t2.5	Washer d5.1 D12 t2.5		1
39	222086	솔레노이드레버	Solenoid Lever		1
40	2051	나사 11/64(40)-9	Screw 11/64(40)-9		1
41	1101	나사 1/4(28)-12	Screw 1/4(28)-12		2
42	6089	나사 1/4(28)-13	Screw 1/4(28)-13		1
43	223066	와셔 d6.3 D13 t2.3	Washer d6.3 D13 t2.3		1
44	127021	코드부싱	Cord Bushing		1
45	223067	코드잡이	Cord Holder		1
46	124026	커넥터 12P	Connector 12P		1
47	124025	커넥터캡 6	Connector Cap 6		1
48	229028	접지선(조)	Earth Wire ASSY.		1
49	226003	터미널핀(Male)	Terminal Pin (Male)		1
50	226004	터미널 4.5x14	Terminal 4.5x14		1
51	226005	코드	Cord		1
52	223068	와셔	Washer		1
53	1047	나사 11/64(40)-6	Screw 11/64(40)-6		1
54	229029	W코드(조)	W Cord ASSY.		1
55	226006	커넥터 3191-01R1	Connector 3191-01R1		1
56	226007	터미널핀(Female)	Terminal Pin (Female)		1
57	226008	터미널핀(Male)	Terminal Pin (Male)		1
58	226009	W코드(S)	W Cord (S)		1
59	226010	커넥터 3191-01P1	Connector 3191-01P1		1
60	215003	스프링	Spring		1
61	212019	카라	Collar		1
62	127027	스토퍼 고무	Stopper Rubber		1
63	3011	9/64(40)-7 나사	Screw 9/64(40)-7		1



K. 역전 및 실늑추기 기구 / Quick Reverse & Tension Release Mechanism

H5200

No.	Code No.	품 명	Parts Name	Q'ty	
				H520	H5200
1	219009	역전솔레노이드(조)	Reverse Solenoid ASSY.		1
2	212031	핀	Pin		1
3	226008	터미널핀(Male)	Terminal Pin (Male)		2
4	211021	솔레노이드레버	Solenoid Lever		1
5	1079	나사 3/16(32)-14	Screw 3/16(32)-14		1
6	1077	나사 3/16(32)-10	Screw 3/16(32)-10		4
7	157006	코드잡이 DA-3N	Cord Holder DA-3N		1
8	224016	기름튜브	Oil Tube		2
23	223077	실늑추기레버	Tension Release Lever		1
24	225020	실늑추기와이어	Tension Release Wire		1
25	222095	너트 3/16	Nut 3/16		2
26	223079	와이어잡이	Wire Holder Support		1
27	1030	나사 9/64(40)-7	Screw 9/64(40)-7		2
28	223080	와이어잡이(하)	Wire Holder (D)		1
29	1021	나사 9/64(40)-6	Screw 9/64(40)-6		4
30	223081	와이어잡이(상)	Wire Holder (U)		1
31	223082	실늑추기와이어압	Release Thread Wire Presser		1
33	1042	나사 9/64(40)-18	Screw 9/64(40)-18		1
34	223083	와이어안내	Wire Guide		1

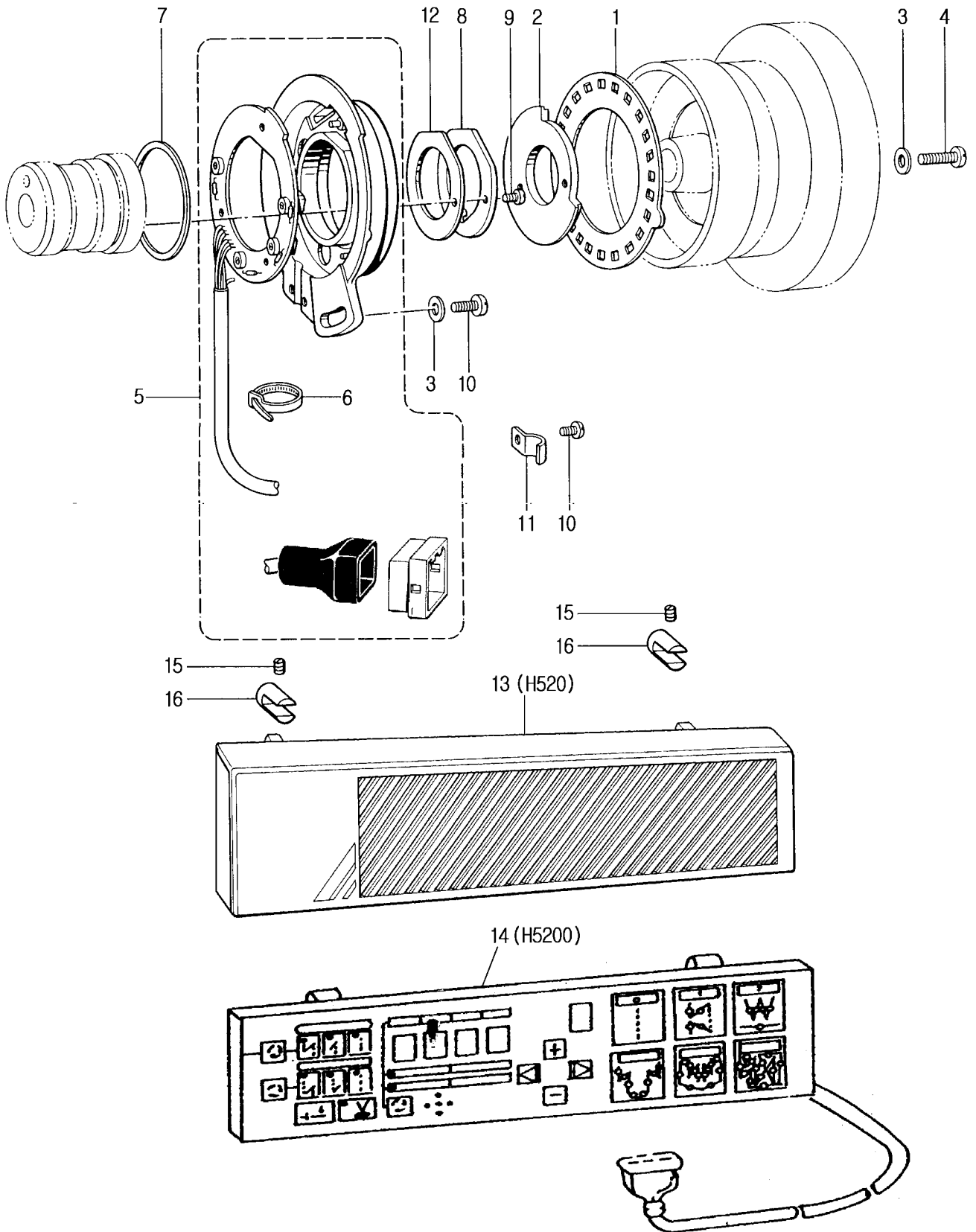




L. 와이퍼 및 마이크로스위치 기구 / Wiper & Micro Switch Mechanism

H5200

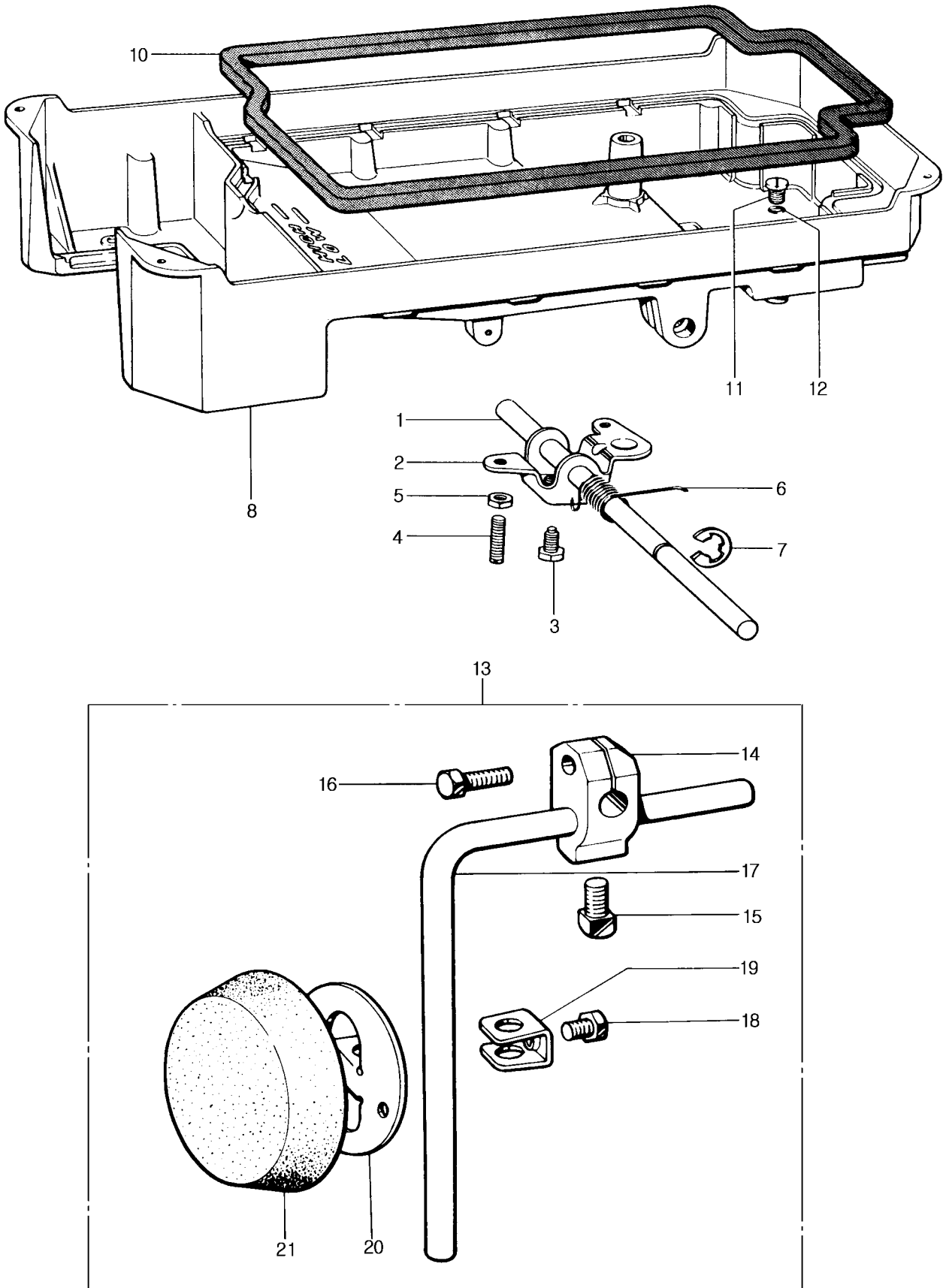
No.	Code No.	품 명	Parts Name	Q'ty	
				H520	H5200
1	129031	와이퍼솔레노이드(조)	Wiper Solenoid ASSY.		1
2	227031	플런저고무	Plunger Rubber		1
3	225022	E형 멈춤링 9	E-Type Stop Ring 9		1
4	229033	와이퍼솔레노이드레버	Wiper Solenoid Lever ASSY.		1
5	6031	나사 11/64(40)-6	Screw 11/64(40)-6		1
6	225023	스프링	Spring		1
7	122101	너트 11/64(40)	Nut 11/64(40)		1
8	223111	솔레노이드 브라켓트	Solenoid Bracket		1
10	1110	나사 M4-8	Screw M4-8		4
11	8003	특수나사	Screw		1
12	227032	고무스토퍼	Rubber Stopper		1
13	1055	나사 11/64(40)-10	Screw 11/64(40)-10		2
14	225024	와이퍼	Wiper		1
15	123085	와셔 d4 D8 t1	Washer d4 D8 t1		4
16	1020	나사 9/64(40)-5	Screw 9/64(40)-5		1
17	124033	솔레노이드 커버	Solenoid Cover		1
18	222097	와이퍼카라	Wiper Collar		1
20	1041	나사 9/64(40)-16	Screw 9/64(40)-16		1
21	225025	스프링	Spring		1
22	222101	솔레노이드축	Solenoid Shaft		1
23	123030	스위치브라켓트	Bracket for Touch Switch		1
24	123031	절연판	Insulator Seat		1
25	129045	보턴(조)	Button(ASM)		1
26	125028	스프링	Spring		1
27	125032	E형 멈춤링 3	E-Type Stop Ring 3		1
28	123071	판스프링	Plate Spring		1
29	1112	나사 M4-5	Screw M4-5		3
30	122083	너트 M4	Nut M4		1
31	124020	마이크로스위치	Micro Switch		1
32	1111	나사 M2-10	Screw M2-10		2
33	122089	너트 M2	Nut M2		2
34	157006	코드잡이 DA-3N	Cord Holder DA-3N		1
35	1015	나사 9/64(40)-4	Screw 9/64(40)-4		1
36	1021	나사 9/64(40)-6	Screw 9/64(40)-6		2
37	157007	코드잡이 DA-5N	Cord Holder DA-5N		2
39	223093	코드잡이	Cord Holder		1
40	213018	브라켓트	Bracket		1
41	1050	나사 11/64(40)-8	Screw 11/64(40)-8		2



M. 위치검출기 기구 / Synchronizer Mechanism

H5200

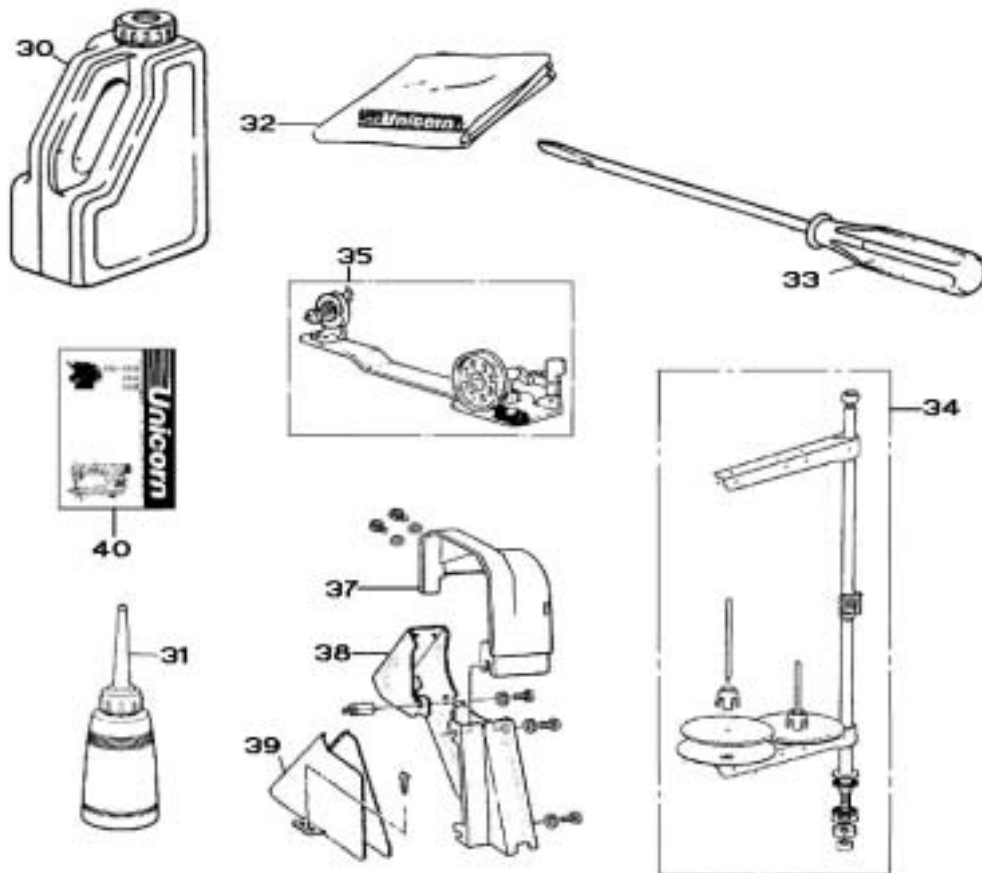
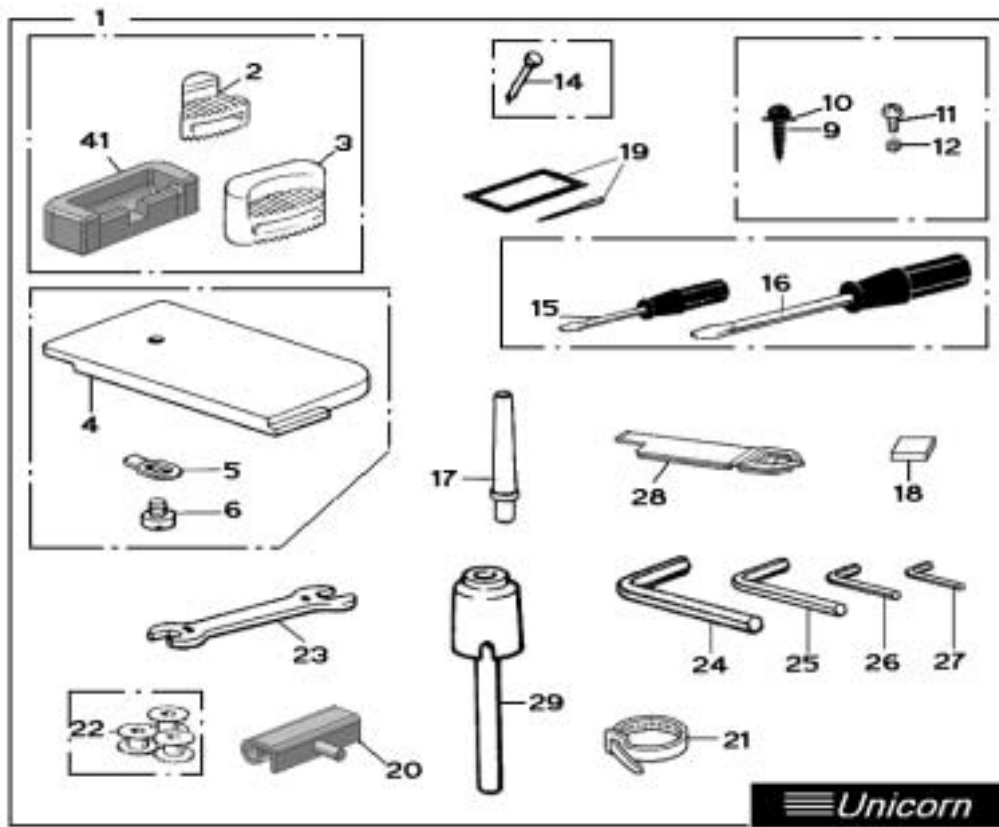
No.	Code No.	품 명	Parts Name	Q'ty	
				H520	H5200
1	223088	침하반사판	Needle Lower Plate		1
2	123033	침상반사판	Needle Upper Plate		1
3	123062	와셔 d5 D9.5 t1	Washer d5 D9.5 t1		3
4	1061	나사 11/64(40)-16	Screw 11/64(40)-16		2
5	129020	기판커버(조)	Synchronizer ASSY.		1
6	126003	밴드	Cable Tie		1
7	127005	패킹	Packing		1
8	123034	스토퍼	Stopper		1
9	1005	나사 M3-8	Screw M3-8		2
10	1050	나사 11/64(40)-8	Screw 11/64(40)-8		2
11	157006	코드잡이 DA-3N	Cord Holder DA-3N		2
12	127003	패킹	Packing		1
13	129038	조작상자(조)	Operation Panel ASSY.	1	
14	129037	조작상자(조)	Operation Panel ASSY.		1
15	3018	나사 11/64(40)-5	Screw 11/64(40)-5	2	2
16	123072	조작상자취부대	Panel Support Bracket	2	2



N. 유수판 기구 / Oil Pan Mechanism

H5200

No.	Code No.	품 명	Parts Name	Q'ty	
				H520	H5200
1	222099	무릎올림형축	Knee Lifter Shaft	1	1
2	223095	무릎올림판	Knee Lifter	1	1
3	7007	나사 15/64(28)-14.5	Screw 15/64(28)-14.5	1	1
4	3047	나사 15/64(28)-24	Screw 15/64(28)-24	2	2
5	222100	너트 15/64	Nut 15/64	2	2
6	225027	스프링	Spring	1	1
7	125036	E형 멈춤링 10	E-Type Stop Ring 10	1	1
8	224024	유수판	Oil Pan	1	1
10	227034	패킹	Packing	1	1
11	1105	나사 5/16(28)-10	Screw 5/16(28)-10	1	1
12	117012	O링	O Ring	1	1
13	821	무릎올림(조)	Knee Lifter ASSY.	1	1
14	121031	무릎올림조인트	Knee Lifter Joint	(1)	(1)
15	8083	특수나사	Screw	(1)	(1)
16	5011	나사 15/64(28)-20	Screw 15/64(28)-20	(1)	(1)
17	113066	무릎올림봉	Knee Lifter Bar	(1)	(1)
18	5006	나사 15/64(28)-8	Screw 15/64(28)-8	(1)	(1)
19	113067	무릎올림스토퍼	Knee Lifter Plate Stopper	(1)	(1)
20	113068	무릎받침판	Knee Lifter Plate	(1)	(1)
21	117021	무릎받침판 덮개	Knee Lifter Plate Cover	(1)	(1)



Z.부속품 / Accessories

H520, H5200

No.	Code No.	품 명	Parts Name	Q'ty	
				H520	H5200
1	804	부속품봉지	Accessory Bag	1	1
2	808	쿠션고무(대)	Cushion Rubber (L)	2	2
3	807	쿠션고무(소)	Cushion Rubber (S)	2	2
4	223096	침판커버	Needle Plate Cover	1	1
5	223097	침판커버스프링	Needle Plate Cover Spring	1	1
6	2006	나사 1/8(40)-3	Screw 1/8(40)-3	1	1
9	816	목나사	Wood Screw	4	4
10	223027	와셔	Washer	2	2
11	1148	나사 M4(P0.7)-8	Screw M4(P0.7)-8	2	2
12	123114	와셔	Washer	2	2
14	825	못	Nail	4	4
15	813	드라이버(소)	Screw Drive (S)	1	1
16	814	드라이버(중)	Screw Drive (M)	1	1
17	802	베개	Head Rest Bar	1	1
18	805	자석	Magnet	1	1
19	116002	바늘 DB×1-2-14	Needle DB×1-2-14	5	5
20	810	두부힌지	Head Hinge	2	2
21	126003	밴드	Cable Tie		2
22	112045 122079	보빈	Bobbin	3	3
23	835	스패너 8×9	Spanner 8×9	1	1
24	830	L렌치 4mm	Hexagonal Wrench 4mm	1	1
25	824	L렌치 3mm	Hexagonal Wrench 3mm	1	1
26	823	L렌치 2mm	Hexagonal Wrench 2mm	1	1
27	860	L렌치 1.5mm	Hexagonal Wrench 1.5mm	1	1
28	124050	벨트 커버 안전장치	Belt Cover Safety Devices	1	1
29	124036	무릎올림로드	Knee Lifter Rod	1	1
30	801	기름통	Oil Tank	1	1
31	827	기름통(소)	Oil Tank (S)	1	1
32	803	두부커버	Head Cover	1	1
33	815	드라이버(대)	Screw Drive (L)	1	1
34	820	사립봉(조)	Thread Stand ASSY.	1	1
35	819	사권(조)	Bobbin Winder ASSY.	1	1
37	124047A	벨트커버	Belt cover A	1	1
38	124047	벨트커버	Belt Cover	1	1
39	124048	삼각벨트커버	Tri-Belt Cover	1	1
40	218013	사용설명서	Operation Manual (Korean)	1	1
41	809	힌지고무	Hinge Rubber	2	2