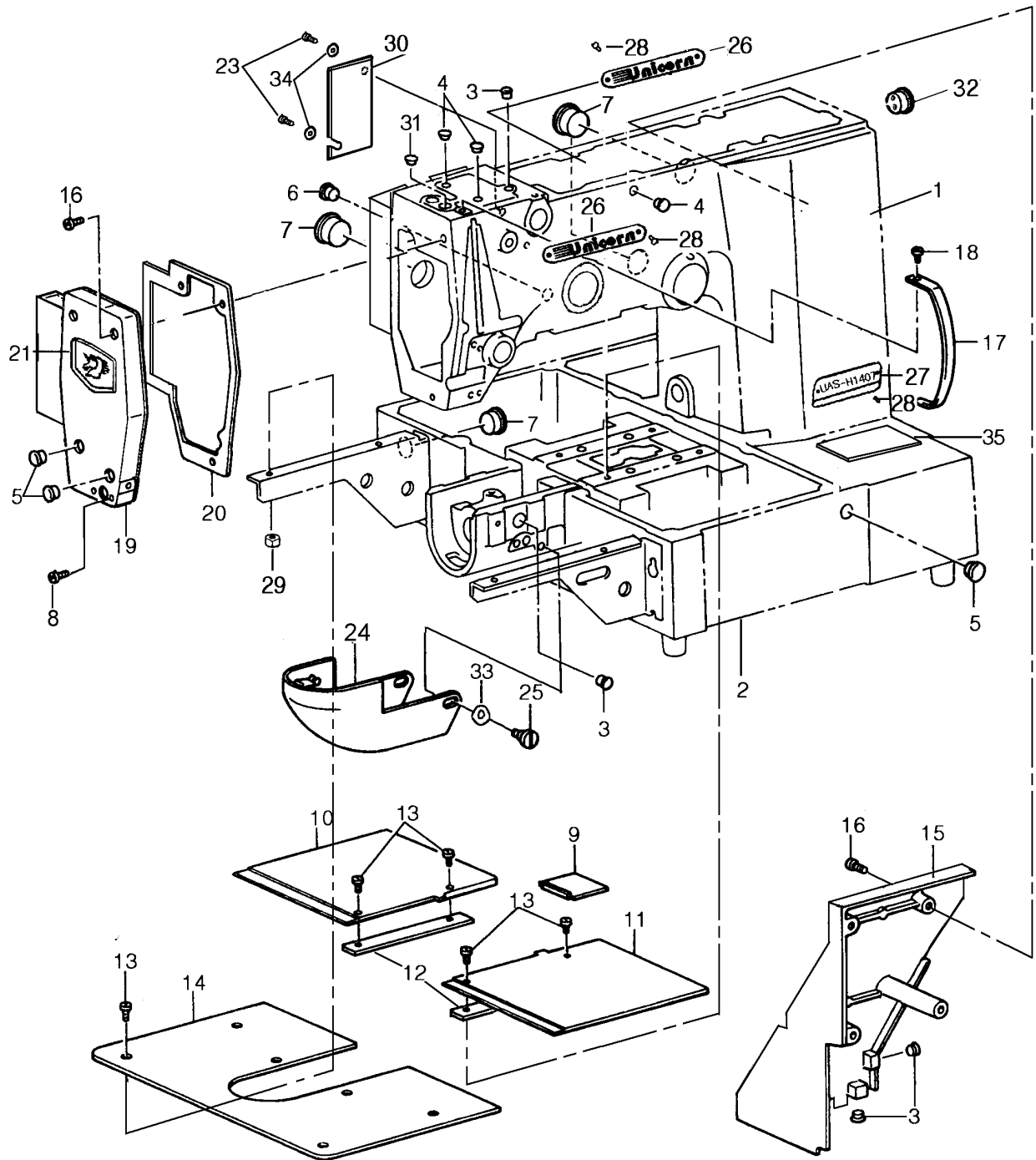


UAS-H1407

A. 본체관계 / Arm Bed & Accessories	1
B. 상축,침봉관계 / Upper Shaft and Needle Bar Mechanism	3
C1. 이송관계(전자식) / Feed Mechanism(Solenoid Type)	5
C2. 이송관계(에어식) / Feed Mechanism(Air Type)	7
C3. 이송관계 / Feed Mechanism	9
C4. 이송관계 / Feed Mechanism	11
D1. 노루발 올림기구(전자식) / Work Clamp Lifter Mechanism(Solenoid Type)	13
D2. 노루발 올림기구 / Work Clamp Lifter Mechanism	15
E. 가마,하축 기구 / Rotating Hook & Lower Shaft Mechanism	17
F. 급유관계 / Lubrication Mechanism	19
G. 실조절기 기구 / Threading Mechanism	21
H. 상개관계 / Bobbin Winder Mechanism	23
I. 사절 기구 / Thread Trimmer Mechanism	25
J. 와이퍼 기구 / Thread Wiper Mechanism	27
K1. 실늦추기 기구(전자식) / Thread Nipper Mechanism(Solenoid Type)	29
K2. 실늦추기 기구(에어식) / Thread Nipper Mechanism(Air Type)	31
L1. 전장품 관계(전자식) / Power Supply Equipment Mechanism(Solenoid Type)	33
L2. 전장품 관계(에어식) / Power Supply Equipment Mechanism(Air Type)	35
M. 위치검출기관계 / Synchronizer	37
Z. 부속품 / Accessories	39
참조 / INDEX	41



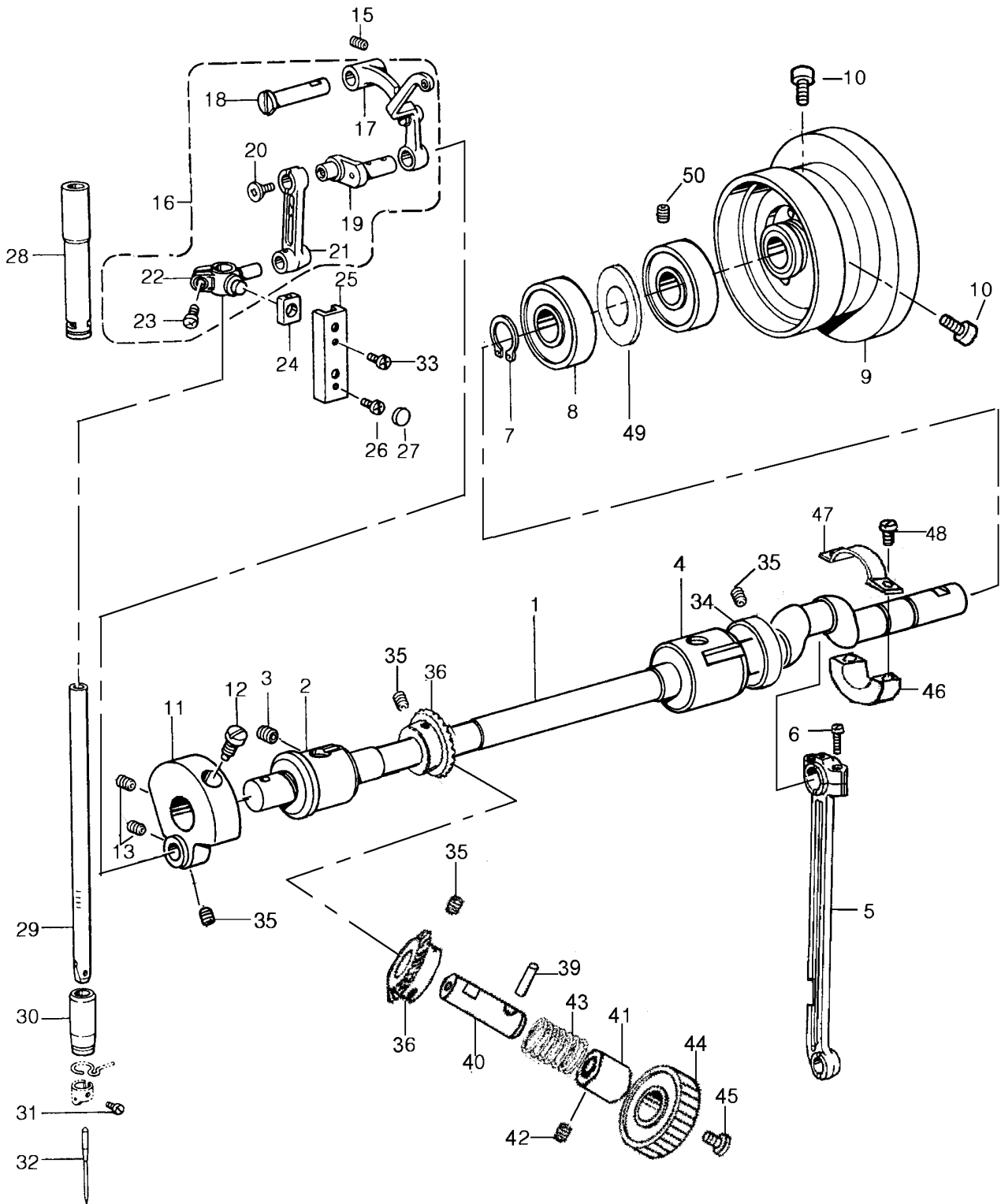
A. 본체관계 / Arm Bed & Accessories

H1407

No.	Code No.	품명	Parts Name	Q'ty	Remark
1	201001-C 201001	이암	Arm	1	
2	201002-C 201002	베드	Bed	1	
3	227002	고무마개 Ø8	Rubber Cap Ø8	4	104450109
4	207015	고무마개 Ø9.4	Rubber Cap Ø9.4	2	
5	207004	고무마개 Ø13.5	Rubber Cap Ø13.5	3	
6	227004	고무마개 Ø10.5	Rubber Cap Ø10.5	1	104821009
7	207014	고무마개 Ø20.5	Rubber Cap Ø20.5	4	
8	1055	나사 11/64(40)-10	Screw 11/64(40)-10	1	
9	204012	Y이송대 커버 B	Y-Feed Base Cover, B	1	
10	204007	X이송대 커버 L	X-Feed Base Cover, L	1	
11	204008	X이송대 커버 R	X-Feed Base Cover, R	1	
12	203047	커버 스페이서	Cover Spacer	2	
13	2124	나사 11/64(40)-6.5	Screw 11/64(40)-6.5	10	
14	203033	바늘판안내판	Needle Sub Plate	1	
15	204004	측판(A)	Side Cover(A)	1	
16	1060	나사 11/64(40)-14	Screw 11/64(40)-14	6	
17	203041	실채기커버	Thread Take-up Cover	1	
18	1021	나사 9/64(40)-6	Screw 9/64(40)-6	1	
19	204005	면판	Face Plate	1	
20	207002	면판패킹	Face Plate Packing	1	
21	124008	면판네임	Face Plate Name	1	
23	1047	나사 11/64(40)-6	Screw 11/64(40)-6	2	
24	203050	가마커버	Hook Cover	1	
25	6062	단나사 15/64(28)-12	Shoulder Screw 15/64(28)-12	2	
26	304001	명판	Name Plate	2	
27	204009	형식판	Model Plate	1	
28	114011	핀	Pin	6	
29	122084	너트 11/64(40)	Nut 11/64(40)	4	
30	203107	측판(B)	Side Cover(B)	1	
31	117007	고무마개 Ø8.8	Rubber Cap Ø8.8	1	
32	127021	코드부쉬	Cord Bushing	1	
33	206029	파도와셔	Wave Washer	2	
34	223033	와셔	Washer	2	
35	208016	주의스티커	Sticker	1	

B. 상축,침봉관계 / Upper Shaft and Needle Bar Mechanism

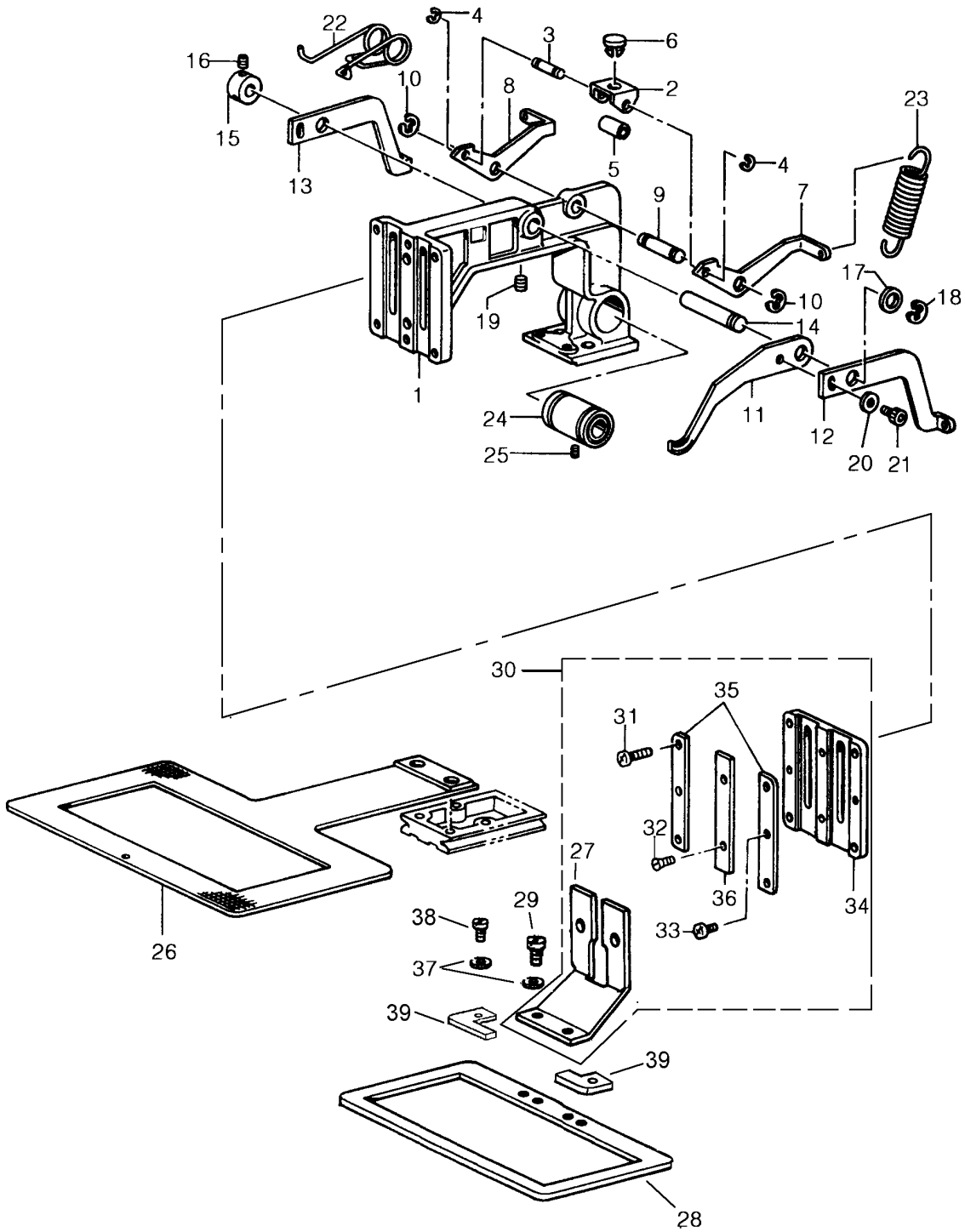
H1407



B. 상축,침봉관계 / Upper Shaft and Needle Bar Mechanism

H1407

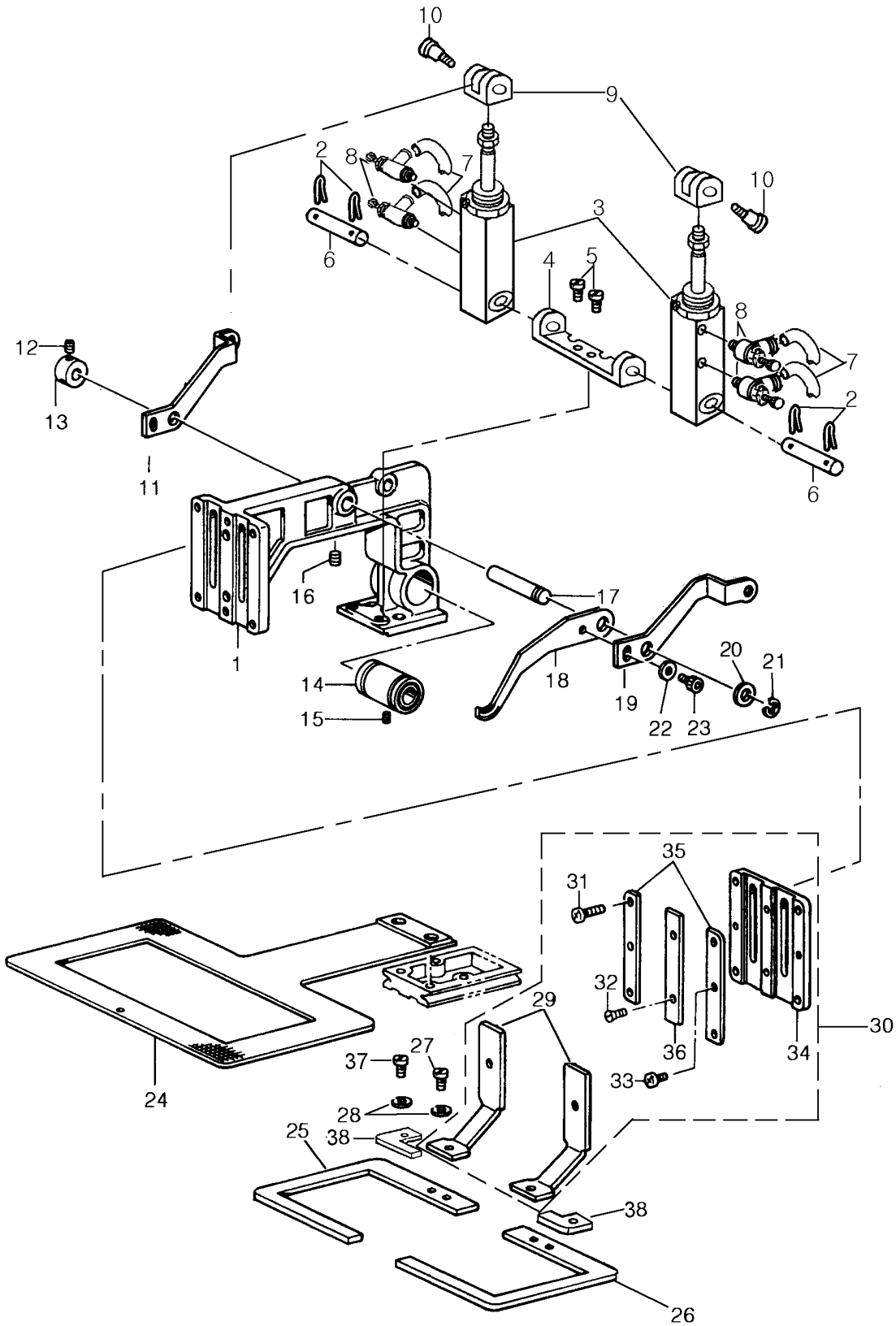
No.	Code No.	품 명	Parts Name	Q'ty	Remark
1	201009	상축	Upper Shaft	1	
2	202086	상축부싱(좌)	Upper Shaft Bush(L)	1	
3	3035	나사 15/64(28)-6	Screw 15/64(28)-6	2	
4	221009	상축부싱(중)	Upper Shaft Bush(M)	1	755(B-39)
5	201014	크랭크로드	Crank Rod	1	
6	1072	나사 3/16(28)-15	Screw 3/16(28)-15	(2)	
7	115007	멈춤링	Stop Ring	1	
8	206023	볼베어링	Ball Bearing	2	6302
9	124003	풀리	Pulley	1	
10	9041	나사 15/64(28)-14	Screw 15/64(28)-14	2	
11	201013	조합크랭크	Thread Take-up Crank	1	
12	7005	나사 9/32(28)-14	Screw 9/32(28)-14	1	
13	3058	나사 1/4(40)-6	Screw 1/4(40)-6	2	
15	3082	나사 15/64(28)-8	Screw 15/64(28)-8	1	
16	209079	실채기레버(조)	Thread Take-up Lever Assy.	1	S42755001
	209032			1	S42757001
17	209031	실채기(조)	Thread Take-up Assy.	(1)	S42755001
18	202059	실채기지지축	Thread Take-up Shaft	(1)	153330101
19	202060	침봉크랭크	Needle Bar Crank	(1)	
20	8157	좌나사	End Screw Left	(1)	
21	201021	연결로드	Connecting Rod	(1)	
22	201024	바늘대잡이	Needle Bar Clamp	(1)	
23	1048	나사 11/64(40)-7	Screw 11/64(40)-7	(1)	
24	112017	침봉안내 미끄럼블록	Needle Bar Guide Slide Block	1	
25	271003	바늘대안내	Needle Bar Guide	1	
26	1020	나사 9/64(40)-5	Screw 9/64(40)-5	1	
27	207006	고무마개 $\varnothing 7.2$	Rubber Cap $\varnothing 7.2$	2	
28	202036	바늘대부싱(상)	Needle Bar Bush(U)	1	
29	202034	바늘대	Needle Bar	1	
30	202084	바늘대부싱(하)	Needle Bar Bush(D)	1	
31	2009	나사 1/8(40)-4.5	Screw 1/8(40)-4.5	1	
32	276022	바늘 DP \times 17 # 14	Needle(DP \times 17 # 14)	1	반제품
	206025	바늘 DP \times 17 # 19	Needle(DP \times 17 # 19)	1	후제품
33	1022	나사 9/64(40)-5.5	Screw 9/64(40)-5.5	1	
34	112038	카라	Collar	1	
35	3054	나사 1/4(40)-4	Screw 1/4(40)-4	7	
36	202088	핸드풀리기어	Hand Pulley Gear	2	
39	206020	스프링핀 $\varnothing 4 \times 10$	Spring Pin $\varnothing 4 \times 10$	1	
40	202089	핸드풀리축	Hand Pulley Shaft	1	
41	202090	핸드풀리부싱	Hand Pulley Bushing	1	
42	3035	나사 15/64(28)-6	Screw 15/64(28)-6	1	
43	205020	핸드풀리스프링	Hand Pulley Spring	1	
44	204017	핸드풀리	Hand Pulley	1	
45	2067	나사 3/16(32)-6.5	Screw 3/16(32)-6.5	1	
46	202092	균형잡이	Balancing Weight	1	
47	203108	균형잡이판	Balancing Weight Plate	1	
48	9002	나사 11/64(40)-10	Screw 11/64(40)-10	2	
49	203115	볼베어링 스페이서	Bearing Spacer	1	
50	3082	나사 15/64(28)-8	Screw 15/64(28)-8	1	



C1. 이송관계(전자식) / Feed Mechanism(Solenoid Type)

H1407

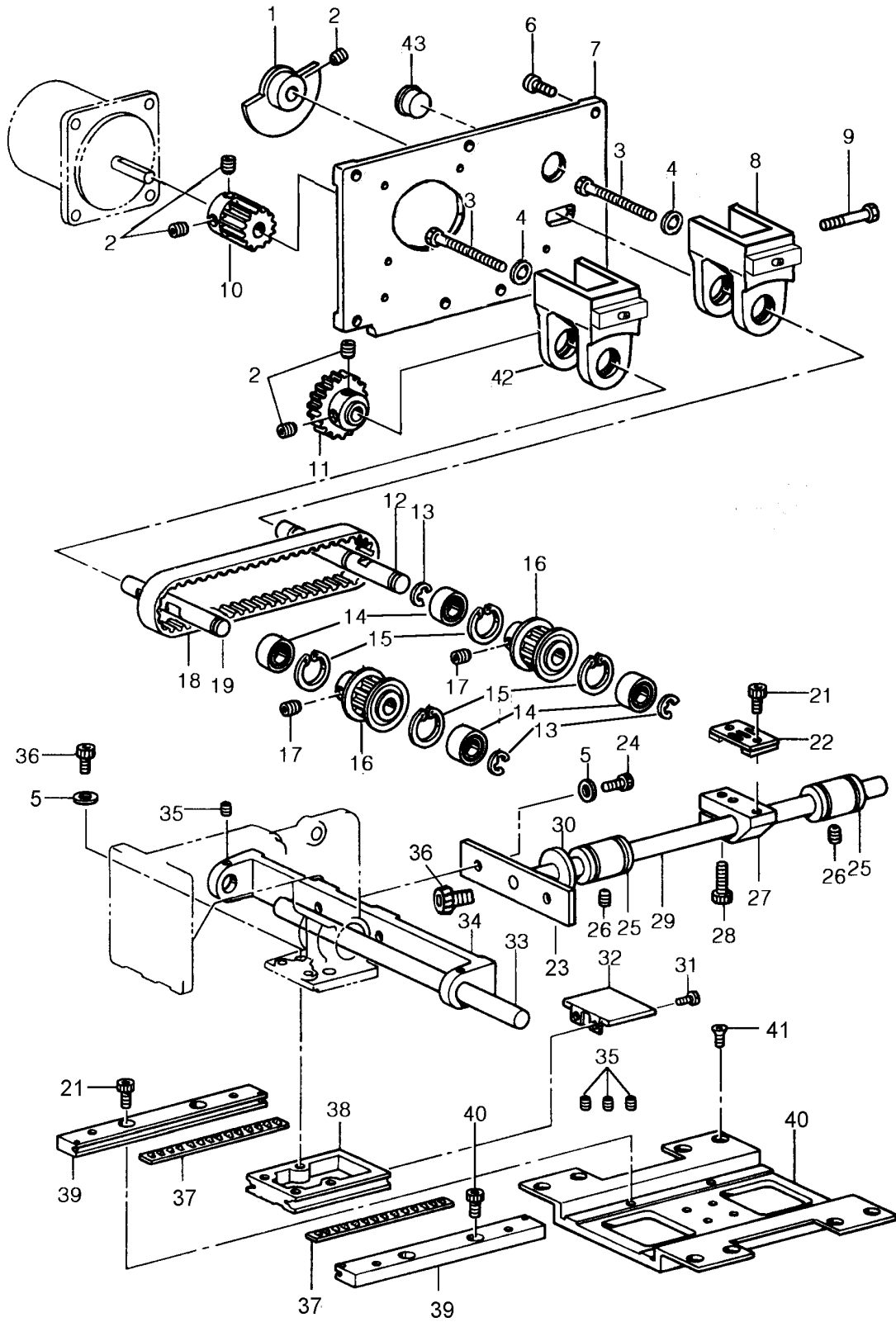
No.	Code No.	품 명	Parts Name	Q'ty	Remark
1	201010	누름대완	Work Clamp Arm	1	
2	203007	미끄럼지지대	Slider Support	1	
3	202006	미끄럼지지축	Slider Support Shaft	1	
4	125032	E형 멈춤링 3	E-Ring, E3	2	
5	202007	스페이서	Spacer	1	
6	204002	미끄럼판	Slider	1	
7	203008	누름대올림레버(우)	Work Clamp Lifter Lever(R)	1	
8	203009	누름대올림레버(좌)	Work Clamp Lifter Lever(L)	1	
9	202008	누름대올림축	Work Clamp Lifter Shaft	1	
10	125039	E형 멈춤링 4	E-Ring, E4	2	
11	203010	누름대레버(F)	Work Clamp Arm Lever(F)	2	
12	203011	누름대레버(RR)	Work Clamp Arm Lever(RR)	1	
13	203012	누름대레버(RL)	Work Clamp Arm Lever(RL)	1	
14	202009	누름대레버축	Work Clamp Arm Lever Shaft	1	
15	202010	세트카라	Set Collar	1	
16	3015	나사 11/64(40)-3.5	Screw 11/64(40)-3.5	2	
17	203013	스러스트링(7.3×12×1)	Thrust Ring	1	
18	125033	E형 멈춤링 5	E-Ring, E5	1	
19	3035	나사 15/64(28)-6	Screw 15/64(28)-6	1	
20	123062	와셔 (5×9.5×1)	Washer (5×9.5×1)	2	
21	9019	나사 M4-6	Screw M4-6	2	
22	205001	누름대완스프링	Work Clamp Arm Spring	1	
23	205002	누름대스프링	Work Clamp Spring	2	
24	206001	누름대완볼부싱	Linear Ball Bushing	1	
25	3015	나사 11/64(40)-3.5	Screw 11/64(40)-3.5	1	
26	203006	이송판(M)	Feed Plate(M)	1	
27	203097	누름대링크	Work Clamp Link	(1)	
28	203096	누름대잡이	Work Clamp Holder	1	
29	2047	나사 11/64(40)-7	Screw 11/64(40)-7	2	
30	209034	누름대 지지판(조)	Work Clamp Support Plate(Ass)	1	
31	1040	나사 9/64(40)-12	Screw 9/64(40)-12	(4)	
32	4011	나사 9/64(40)-6.5	Screw 9/64(40)-6.5	(2)	
33	1022	나사 9/64(40)-6	Screw 9/64(40)-6	(2)	
34	201011	누름대 지지판	Work Clamp Suppot	(1)	
35	203018	누름대안내대(A)	Work Clamp Guide Bracket(A)	(2)	
36	203019	누름대안내대(B)	Work Clamp Guide Bracket(B)	(1)	
37	223033	와셔(4.8×11×1.2)	Washer (4.8×11×1.2)	4	
38	1047	나사 11/64(40)-6	Screw 11/64(40)-6	2	
39	203109	누름대링크 스톱퍼	Clamp Stopper	2	



C2. 이송관계(에어식) / Feed Mechanism(Air Type)

H1407

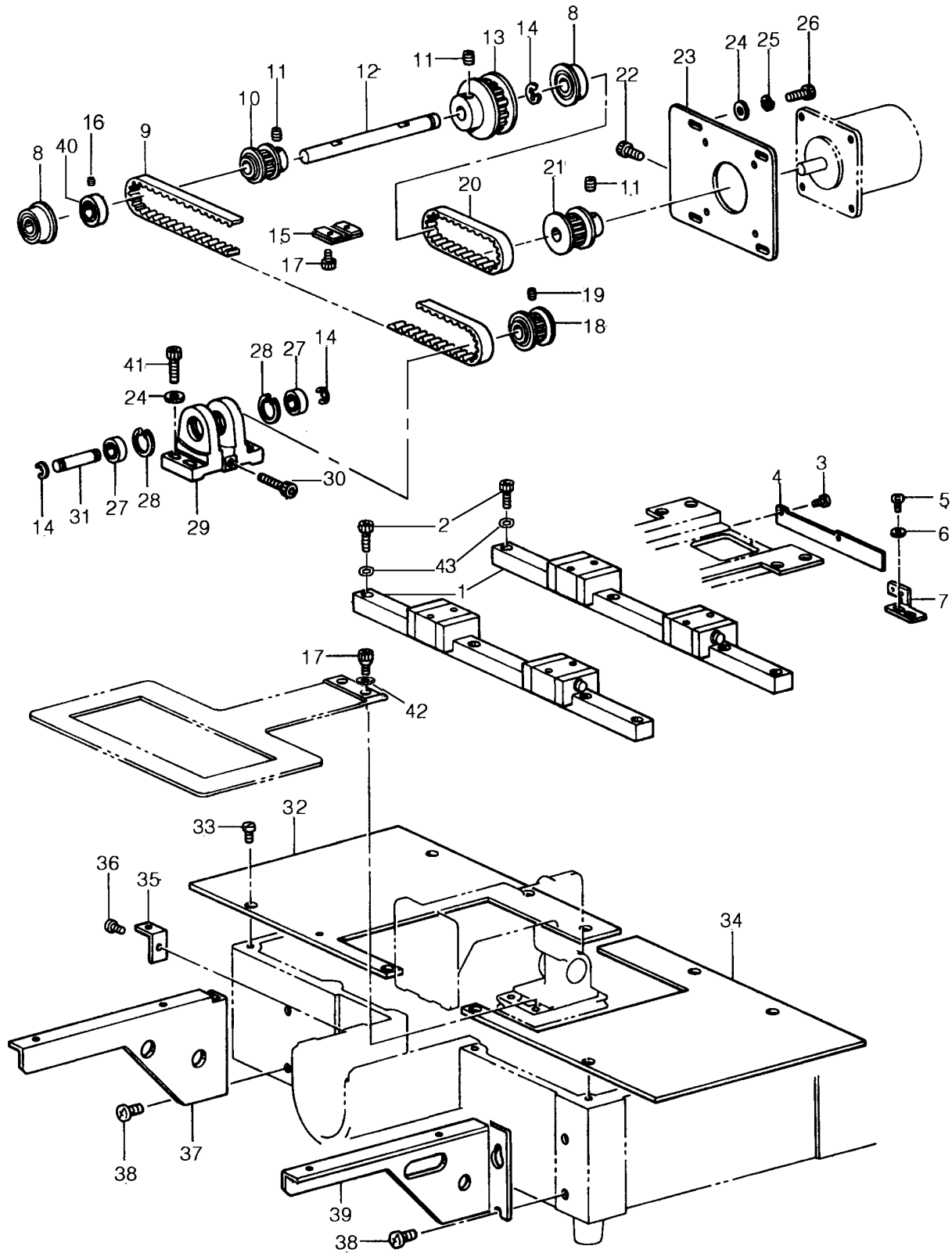
No.	Code No.	품 명	Parts Name	Q'ty	Remark
1	201010	누름대완	Work Clamp Arm	1	
2	206004	스냅핀.5	Snap Pin.5	4	
3	206003	에어실린더	Air Cylinder	2	
4	201034	실린더지지대	Cylinder Support	1	
5	9013	나사 M4-12	Screw M4-12	2	
6	202097	클레비스핀	Clevis Pin	2	
7	206028	에어튜브	Air Tube Ø4	4	
8	206030	스피드 컨트롤러(04-M5)	Speed Controller	4	
9	202095	브라켓	Bracket	2	
10	6143	단나사 M3.5	Shoulder Screw M3.5	2	
11	203110	누름대레버(R)	Work Clamp Lever(R)	1	
12	3020	나사 11/64(40)-6	Screw 11/64(40)-6	2	
13	202010	세트카라	Set Collar	1	
14	206001	누름대완부싱	Linear Bush	1	
15	3015	나사 11/64(40)-3.5	Screw 11/64(40)-3.5	1	
16	3035	나사 15/64(28)-6	Screw 15/64(28)-6	1	
17	202009	누름대레버축	Work Clamp Arm Lever Shaft	1	
18	203010	누름대레버(F)	Work Clamp Arm Lever(F)	2	
19	203111	누름대레버(L)	Work Clamp Arm Lever(L)	1	
20	203013	스러스프링(7.3×12×1)	Thrust Ring(7.3×12×1)	1	
21	125033	E형 멈춤링 5	E-Ring, E5	1	
22	223027	평와셔(4.2×12×1)	Washer(4.2×12×1)	2	(736)D-62
23	9019	나사 M4-6	Screw M4-6	2	
24	203006	이송판	Feed Plate	1	
25	203015	누름대(좌)	Work Clamp(L)	1	
26	203014	누름대(우)	Work Climap(R)	1	
27	1048	나사 11/64(40)-7	Screw 11/64(40)-7	2	
28	223033	와셔(4.8×11×1.2)	Washer(4.8×11×1.2)	2	
29	203017	누름대링크	Work Clamp Link	(2)	
30	209070	누름대잡이(조)	Work Clamp Holder (Assy)	1	
31	1040	나사 9/64(40)-12	Screw 9/64(40)-12	(4)	
32	4011	나사 9/64(40)-6.5	Screw 9/64(40)-6.5	(2)	
33	1022	나사 9/64(40)-6	Screw 9/64(40)-6	(2)	
34	201011	누름대 지지판	Work Clamp Support Plate	(1)	
35	203018	누름대안내대(A)	Work Clamp Guide Bracket(A)	(2)	
36	203019	누름대안내대(B)	Work Clamp Guide Bracket(B)	(1)	
37	1047	나사 11/64(40)-6	Screw 11/64(40)-6	2	
38	203109	누름대링크 스톱퍼	Clamp Stopper	2	



C3. 이송관계 / Feed Mechanism

H1407

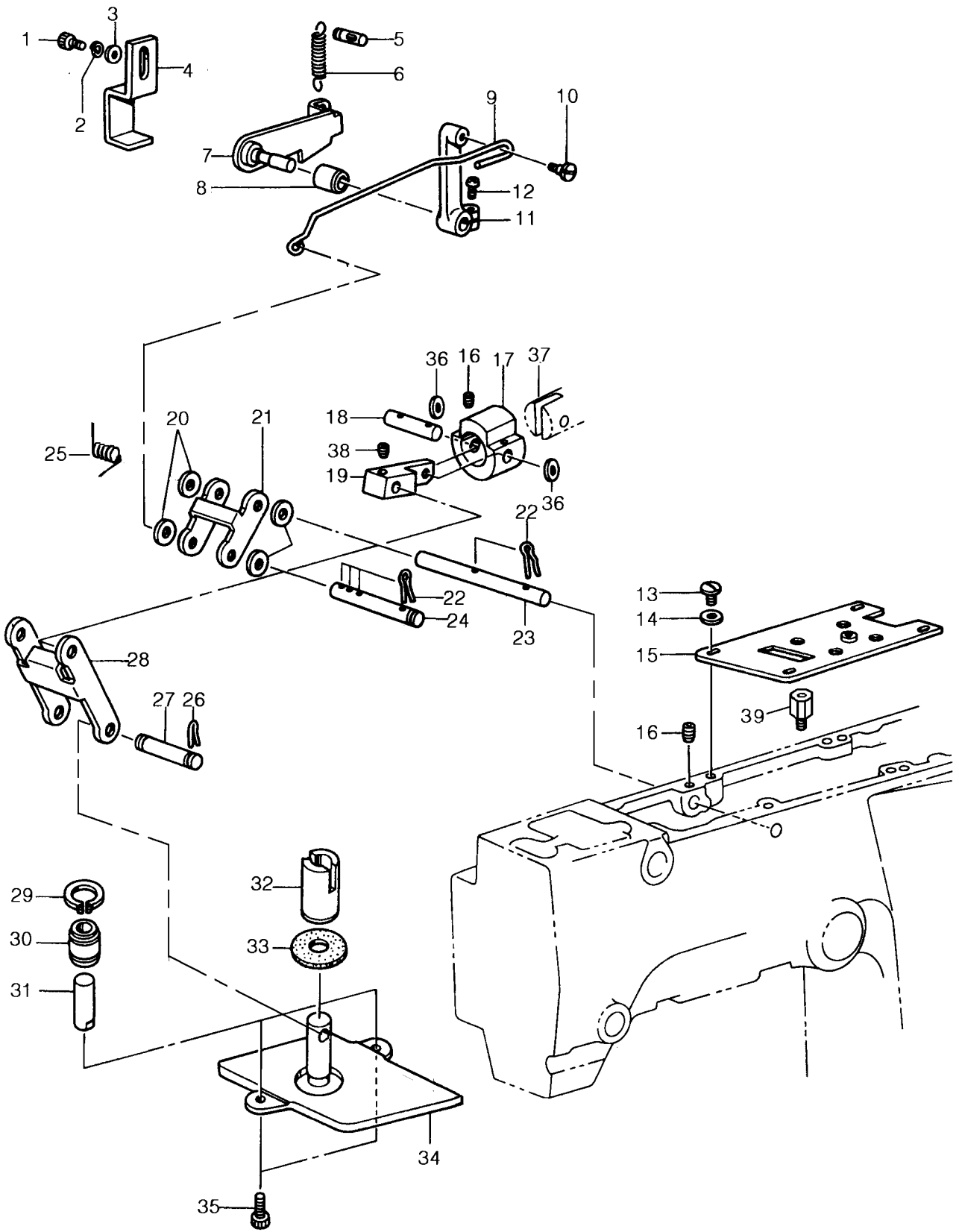
No.	Code No.	품 명	Parts Name	Q'ty	Remark
1	209006	Y영점위치 스톱퍼(조)	Home Position Dog. Y Assy.	1	
2	3035	나사 15/64(28)-6	Screw 15/64(28)-6	5	
3	9029	나사 M8-25	Screw M8-25	2	
4	203101	스프링와셔 ø8	Ball Bearing ø8	2	
5	223021	평와셔 (6.5×12×1)	Washer	2	B736 D-25
6	1069	나사 3/16(28)-12	Screw 3/16(28)-12	7	
7	203118	Y구동펄스모터 고정판	Y-Driving Pulse Motor Plate	1	
8	201003	Y구동펄스모터 브래킷(좌)	Y-Driving Pulse Motor Bracket(L)	1	
9	9023	나사 M5-30	Screw M5-30	1	
10	202017	구동기어	Driving Gear	1	
11	202110	아이들기어	Idle Gear	1	
12	202016	Y풀리축(B)	Y-Pulley Shaft(B)	1	
13	135018	E형 멈춤링 6	E-Ring, E6	3	
14	206012	마이크로베어링 8	Micro Bearing 8	4	
15	206007	멈춤링 C16	Stop Ring C16	4	
16	209038	타이밍풀리, A(조)	Timing Pulley, A Assy.	2	
17	3058	나사 1/4(40)-6	Screw 1/4(40)-6	4	
18	206008	Y타이밍벨트	Y-Timing Belt	1	
19	202018	Y풀리축(A)	Y-Pulley Shaft(A)	1	
21	9002	나사 11/64(40)-10	Screw 11/64(40)-10	6	
22	209048	벨트잡이(조)	Belt Holder Assy.	1	
23	203023	Y구동축취부대	Y-Driving Shaft Bracket	1	
24	9025	나사 M5-10	Screw M5-10	2	
25	206001	누름대완충부싱	Linear Ball Bushing	2	
26	3015	나사 11/64(40)-3.5	Screw 11/64(40)-3.5	2	
27	201004	Y구동축잡이	Y-Driving Shaft Holder	1	
28	9015	나사 M5-15	Screw M5-15	1	
29	202013	Y구동축	Y-Driving Shaft	1	
30	207001	스톱퍼고무	Stopper Rubber	1	
31	1047	나사 11/64(40)-6	Screw 11/64(40)-6	2	
32	204003	Y이송대커버(A)	X-Feed Bracket Cover(A)	1	
33	202012	X이송축	X-Feed Shaft	1	
34	201007	X이송축지지대	X-Feed Shaft Support	1	
35	3020	나사 11/64(40)-6	Screw 11/64(40)-6	5	
36	9018	나사 M6-12	Screw M6-12	3	
37	206013	크로스 롤러	Cross Roller	2	
38	201008	Y이송대	Y-Feed Bracket	1	
39	202028	Y이송안내	Y-Feed Guide	2	
40	202023	X이송대	X-Feed Bracket	1	
41	4027	나사 M4-10	Screw M4-10	8	
42	201006	Y구동펄스모터 브래킷(우)	Y-driving Pulse Motor Bracket(R)	1	
43	207004	고무마개 ø13.5	Rubber Cap ø13.5	1	



C4. 이송관계 / Feed Mechanism

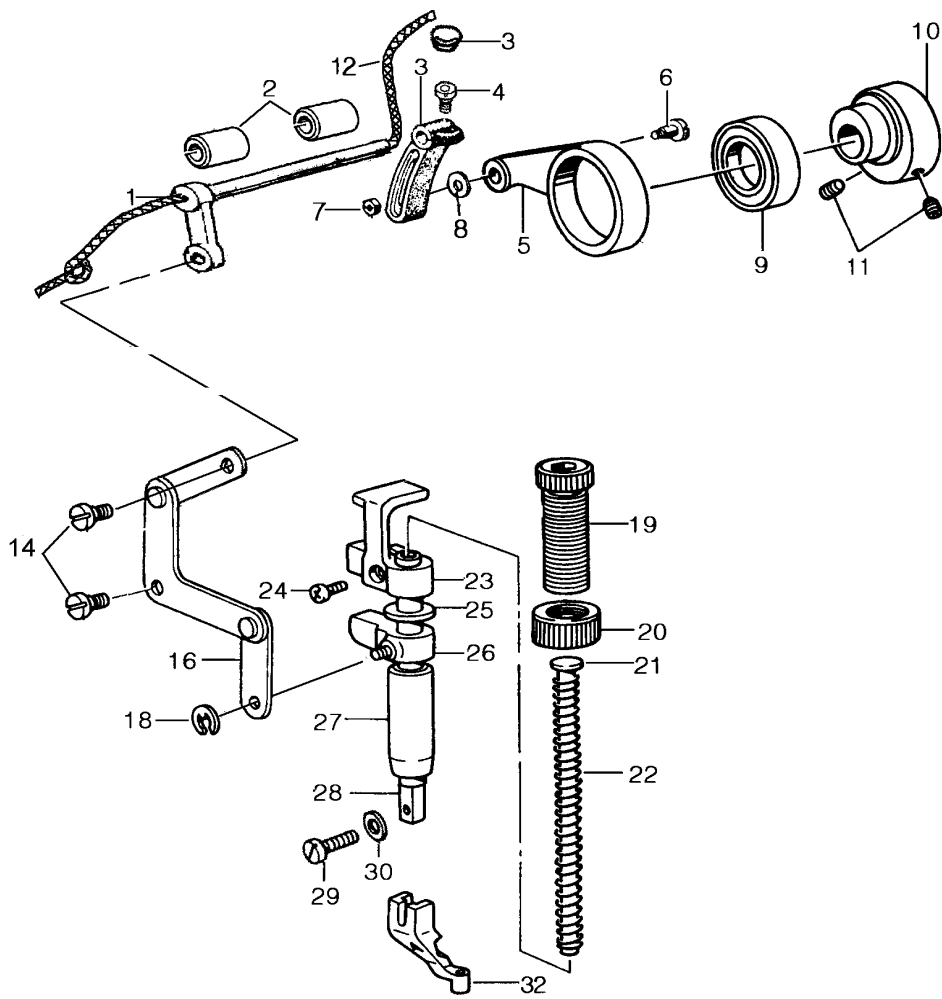
H1407

No.	Code No.	품 명	Parts Name	Q'ty	Remark
1	202027	LM가이드	Linear Guider	2	THK(SSR15×VZ UU+340LY)
2	9026	나사 M4-16	Screw M4-16	11	
3	1004	나사 M3-6	Screw M3-6	2	
4	203029	X축영점 스톱퍼	Home Position Dog, X	1	
5	1047	나사 11/64(40)-6	Screw 11/64(40)-6	2	
6	223034	평와셔(3.8×8×1)	Washer (3.8×8×1)	2	
7	203028	X센서고정판	X-Sensor Setting Plate	1	
8	206006	볼베어링, (688ZZNR)	Ball Bearing, (688ZZNR)	2	
9	206009	X타이밍벨트	X-Timing Belt	1	
10	209038	타이밍풀리(A) (조)	-Timing Pulley(A) Assy.	1	
11	3058	나사 1/4(40)-6	Screw 1/4(40)-6	6	
12	202019	X타이밍풀리축	X-Timing Pulley Shaft	1	
13	209041	X타이밍풀리(B) (조)	X-Timing Pulley(B) Assy.	1	
14	135018	E형 멈춤링 6	E-Ring, E6	3	
15	209048	벨트잡이(조)	Belt Holder Assy.	1	
16	3080	나사 M5-5	Screw M5-5	2	
17	9027	나사 11/64(40)-7.5	Screw 11/64(40)-7.5	4	
18	209039	타이밍풀리(B) (조)	Timing Pulley(B) Assy.	1	
19	3013	나사 M4-4	Screw M4-4	2	
20	206010	X타이밍벨트(소)	X-Timing Pulley(S)	1	
21	209040	X타이밍풀리(A) (조)	X-Timing Pulley(A) Assy.	1	
22	9033	나사 15/64(5.95)산28-15	Screw 15/64(28)-15	1	
23	203027	X펄스모터 고정판	X-Pulse Motor Setting Plate	1	
24	223021	평와셔 (6.5×12×1)	Washer (6.5×12×1)	8	
25	156004	스프링와셔 ø5	Spring Washer ø5	4	
26	9036	나사 M5-12	Screw M5-12	4	□□ 4531
27	206012	마이크로베어링, 8	Micro Bearing, 8	2	
28	206007	멈춤링 C16	Stop Ring, C16	2	
29	201005	X풀리베이스(B)	X-Pulley Base(B)	1	
30	9050	나사 M5-45	Screw M5-45	1	□□ 4561
31	202020	X풀리축(B)	X-Pulley Shaft(B)	1	
32	203035	X,Y이송대커버(좌)	X,Y Feed Bracket Cover(L)	1	
33	2124	나사 11/64(40)-6.5	Screw 11/64(40)-6.5	8	
34	203034	X,Y이송대커버(우)	X,Y Feed Bracket Cover(R)	1	
35	203038	보조판지지대	Auxiliary Plate Support	2	
36	1050	나사 11/64(40)-8	Screw 11/64(40)-8	2	
37	203031	지지대판안내(좌)	Support Plate Guide(L)	1	
38	1091	나사 15/64(28)-10	Screw 15/64(28)-10	4	
39	203032	지지대판안내(우)	Support Plate Guide(R)	1	
40	202080	X타이밍풀리축 세트카라	X-Timing Pulley Set Collar	1	
41	9063	나사 M5-20	Screw M5-20	4	
42	223033	와셔 (4.8×11×1.2)	Washer (4.8×11×1.2)	2	
43	126002	스프링와셔	Spring Washer	11	



D1. 노루발 올림기구(전자식) / Work Clamp Lifter Mechanism(Solenoid Type) H1407

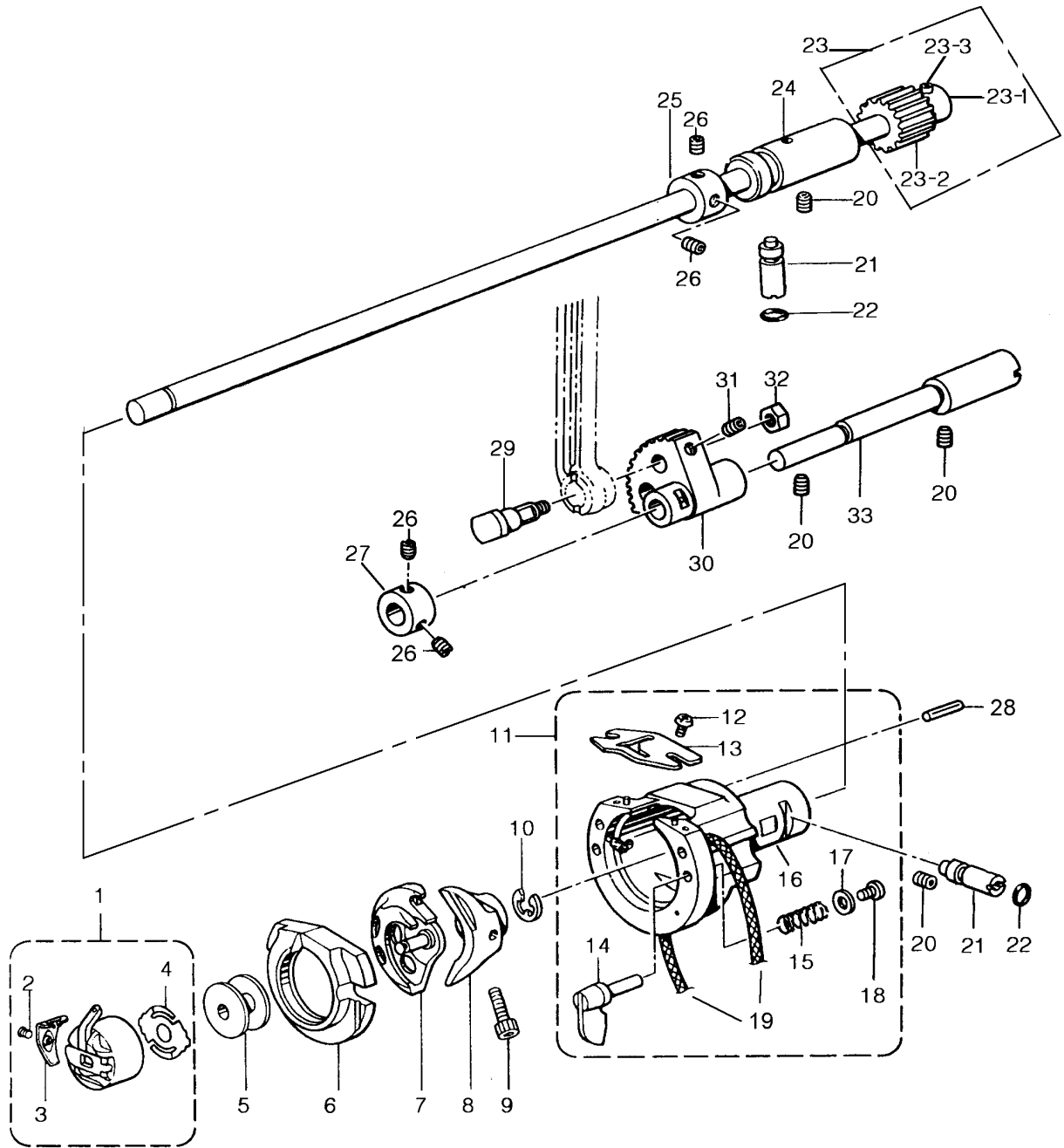
No.	Code No.	품 명	Parts Name	Q'ty	Remark
1	9033	나사 SM15/64(28)-15	Screw SM15/64(28)-15	2	
2	116001	스프링와셔 Ø6	Spring Washer Ø6	2	
3	133017	평와셔(Ø6.5×13×1)	Washer(Ø6.5×13×1)	2	
4	203088	스토퍼	Stopper	1	
5	202072	스프링걸이핀	Hook Spring Pin	1	
6	115006	스프링	Spring	1	
7	209035	누름대올림레버(조)	Work Clamp Lifter Lever Assy.	1	
8	202071	누름대올림레버부싱	Work Clamp Lifter Lever Bush	1	
9	203090	로드	Rod	1	
10	6124	단나사 3/16(32)-6	Shoulder Screw 3/16(32)-6	1	
11	201026	누름대올림레버완	Work Clamp Lifter Lever Arm	1	
12	9002	나사 11/64(40)-10	Screw 11/64(40)-10	1	
13	1055	나사 11/64(40)-10	Screw 11/64(40)-10	4	
14	223033	와셔(4.8×11×1.2)	Washer(4.8×11×1.2)	4	
15	203074	솔레노이드고정판	Solenoid Setting Plate	1	
16	3020	나사 11/64(40)-6	Screw 11/64(40)-6	3	
17	202063	솔레노이드스토퍼	Solenoid Stopper	1	
18	202064	링크축(A)	Link Shaft(A)	1	
19	201025	링크(C)	Link(C)	1	
20	203083	와셔	Washer	4	
21	203084	링크(A)	Link(A)	1	
22	206005	스냅핀, 8	Snap Pin, 8	6	
23	202065	링크축(B)	Link Shaft(B)	1	
24	202066	링크축(C)	Link Shaft(C)	1	
25	205025	스프링	Spring	1	
26	206004	스냅핀, 5	Snap Pin, 5	2	
27	202067	링크축(D)	Link Shaft(D)	1	
28	203085	링크(B)	Link(B)	1	
29	115012	C형 멈춤링 20	Stop Ring, C20	2	
30	206011	리니어 볼부싱	Liner Ball Bushing	2	
31	202062	안내축	Guide Shaft	2	
32	202069	누름대잡이부싱	Work Clamp Plate Bush	1	
33	207018	누름대올림레버고무	Work Clamp Lifter Lever Rubber	1	
34	209033	누름대잡이판(조)	Work Clamp Plate Assy.	1	
35	9025	나사 M5-10	Screw M5-10	2	
36	123062	와셔(5×9.5×1)	Washer(5×9.5×1)	2	
37	202068	누름대솔레노이드 플런저	Work Clamp Solenoid Plunger	(1)	
38	3015	나사 11/64(40)-3.5	Screw 11/64(40)-3.5	1	
39	8148	스터드나사	StudScrew	4	



D2. 노루발 올림기구 / Work Clamp Lifter Mechanism

H1 407

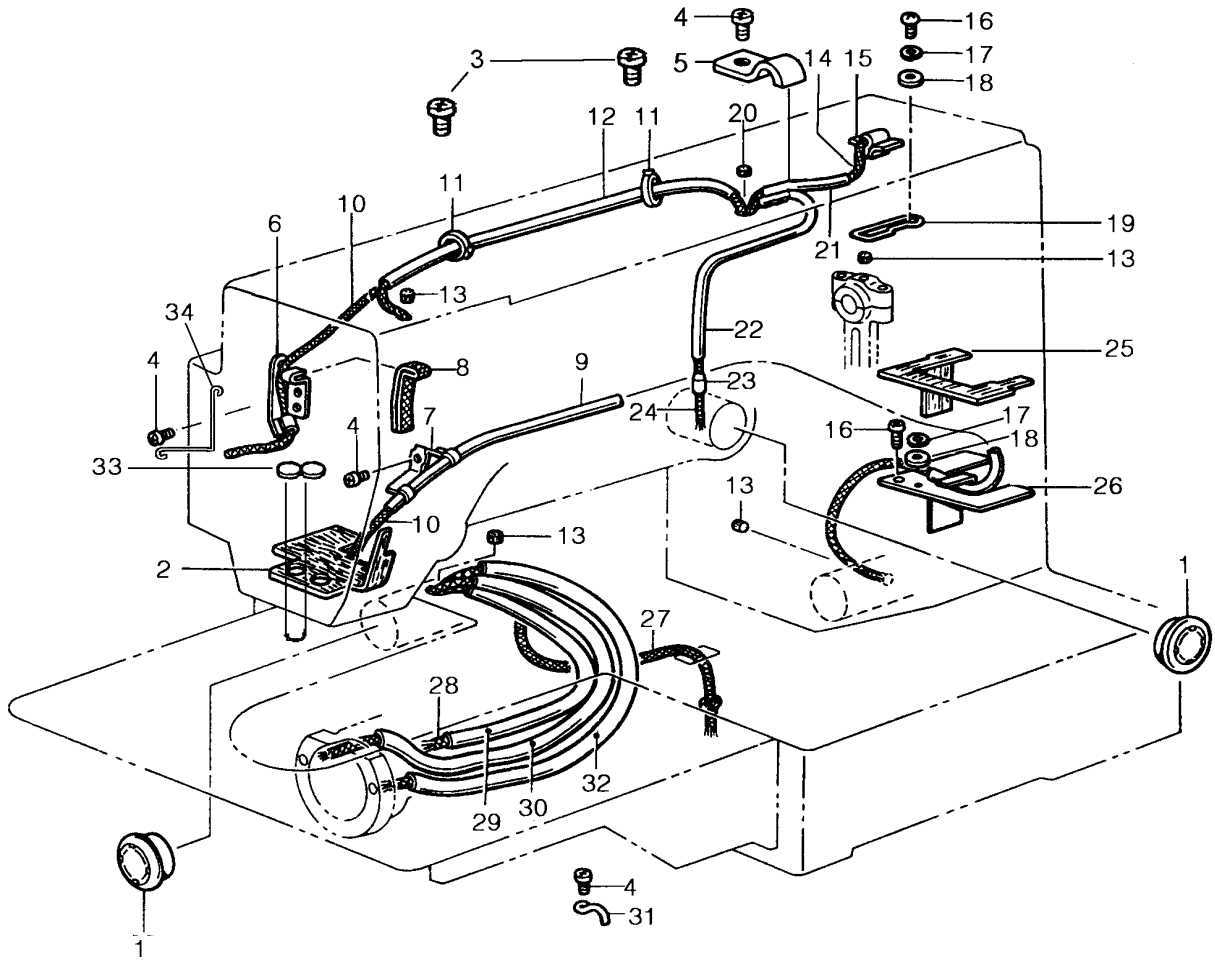
No.	Code No.	품 명	Parts Name	Q'ty	Remark
1	201035	간헐누름대완	Intermittent Work Clamp Arm	1	
2	202025	간헐누름대완 부싱	Work Clamp Arm Bushing	2	
3	201027	이송올림 오동축레버	Feed Lifter Rock Shaft Lever	1	
4	9035	나사 1/4(6.35)산24-16	Screw 1/4(6.35)산24-16	1	
5	201031	연결로드	Connecting Rod	1	
6	6135	단나사 M6-16	Stud Screw M6-16	1	
7	166001	U너트 M6	U-Nut M6	1	
8	133017	와셔 (6.5×13×1)	Washer (6.5×13×1)	1	
9	206017	볼베어링	Ball Bearing	1	
10	202085	편심캠	Eccentric Cam	1	
11	3058	나사 1/4(40)-6	Screw 1/4(40)-6	2	
12	208017	기름심지 (L=150)	Wick (L=150)	1	
14	6055	단나사 15/64(28)-7.3	Stud Scrw 15/64(28)-7.3	2	
16	209011	간헐링크(조)	Intermittent Link Assy.	1	
18	125039	E형 멈춤링 4	E-Ring, E4	1	
19	8147	압조절나사	Thumb Nut	1	
20	124021	압조절나사너트	Nut	1	
21	202041	압스프링 안내봉	Presser Spring Guide	1	
22	205005 205005-H	압스프링	Presser Spring	1	박 일 우
23	201016	압봉잡이대	Presser Bar Guide Bracket	1	
24	1127	나사 11/64(40)-12	Screw 11/64(40)-12	1	
25	207017	쿠션 Ø9	Cushion Ø9	1	
26	201015	압봉올림	Presser Bar Lifter	1	
27	122012	압봉부싱	Presser Bar Bush	1	
28	112007	압봉	Presser Bar	1	
29	1039	나사 9/64(40)-11	Screw 9/64(40)-11	1	
30	123085	와셔	Washer	1	
31	157002	고무마개 Ø13	Rubber Cap Ø13	1	
32	201039 201017	노루발	Presser Foot	1	박 일 우



E. 가마,하측 기구 / Rotating Hook & Lower Shaft Mechanism

H1407

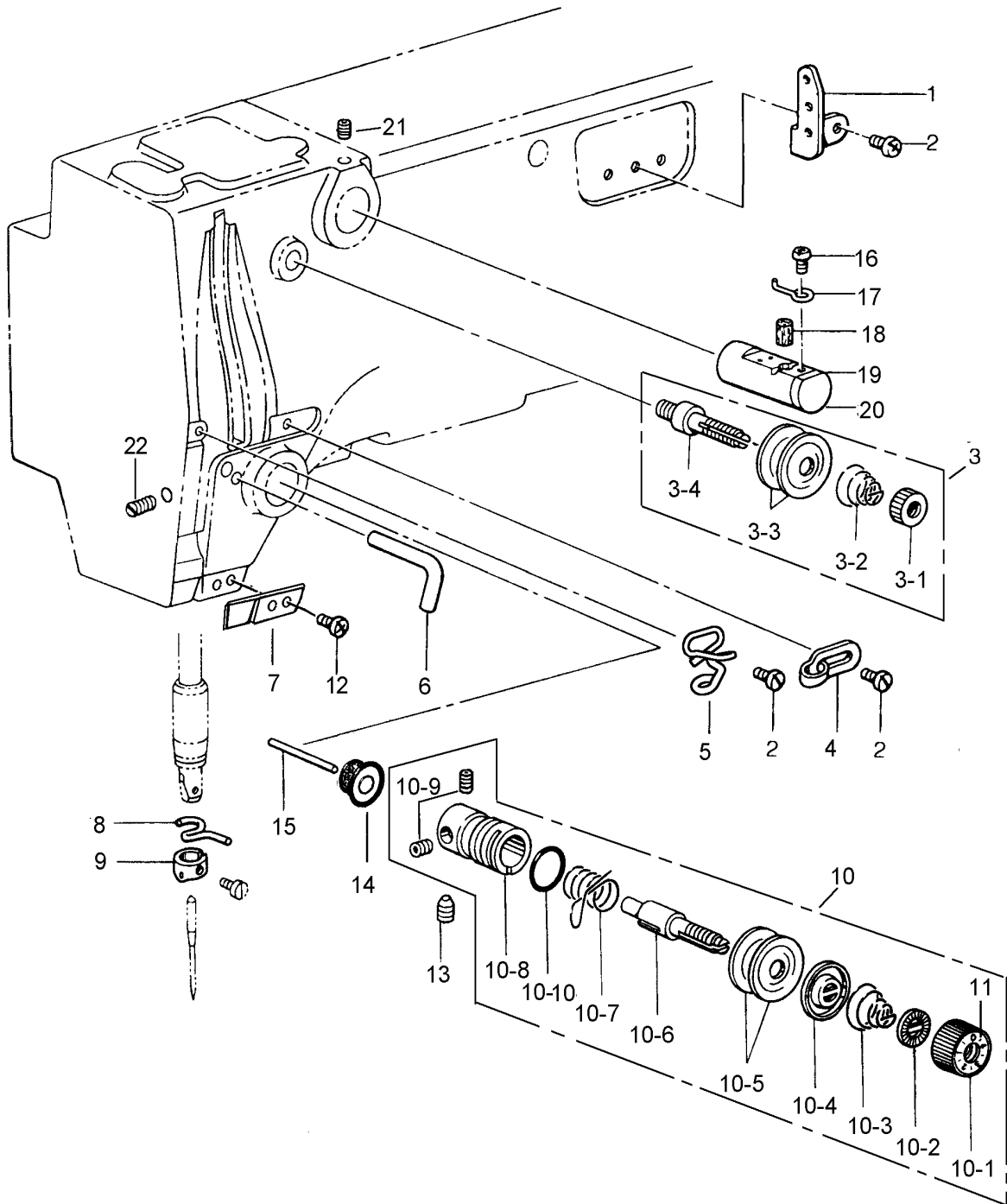
No.	Code No.	품 명	Parts Name	Q'ty	Remark
1	209077 209078	보빈케이스(조)	Bobbin Case Assy.	1	S15902401 S15903401
2	S16492101	장력조절스프링 나사	Screw Bobbin Case Spring	(1)	
3	S16074101	장력조절스프링	Tension Spring	(1)	
4	S15667001	보빈텐션스프링	Bobbin Tension Spring	(1)	
5	202055	보빈	Bobbin	1	
6	201021 201028	셔틀가마커버	Shuttle Hook Cover	1	152682101 152686101
7	209080 209081	셔틀가마(조) (LA)	Shuttle Hook Box Assy.(LA)	1	S15662991 S15663991
8	201030	드라이버	Driver	1	152681201
9	9015	나사 M5-15	Screw M5-15	1	
10	155027	E형 멈춤링 8	E-Ring, E8	1	
11	209044	셔틀가마대(조)	Shuttle Hook Base Assy.	1	S42818101
12	1007	나사 1/8(40)-4	Screw 1/8(40)-4	(2)	
13	203099	셔틀가마실안내	Shuttle Race Thread Guide	(1)	
14	209043	셔틀가마대고정핀(조)	Shuttle Hook Base Setting Claw Assy.	(1)	
15	205017	셔틀가마대스프링	Shuttle Hook Base Spring	(2)	
16	201029	셔틀가마대	Shuttle Hook Base	(1)	
17	203100	와셔 3.3	Washer 3.3	(2)	
18	1010	나사 1/8(44)-7	Screw 1/8(44)-7	(2)	
19	208002	기름심지(L=400)	Wick(L=400)	(2)	
20	3035	나사 15/64(28)-6	Screw 15/64(28)-6	4	
21	202053	셔틀가마조절 스테드	Shuttle Hook Adjusting Stud	2	
22	207005	O링	O Ring	2	
23	209004	하측(조)	Lower Shaft Assy.	1	
23-1	202004	하측	Lower Shaft	(1)	
23-2	202005	하측기어	Lower Shaft Gear	(1)	
23-3	206024	테이퍼 핀 $\phi 3$	Taper Pin $\phi 3$	(1)	
24	202030	하측부싱	Lower Shaft Bush	1	
25	192023	세트카라	Set Collar	1	
26	3058	나사 1/4(40)-6	Screw 1/4(40)-6	4	
27	202038	세트카라	Set Collar	1	
28	202083	평행핀	Dowel Pin	1	
29	8126	크랭크로드 단나사	Crank Rod Shoulder Screw	1	
30	202037	랙기어	Rock Gear	1	
31	3020	나사 11/64(40)-6	Screw 11/64(40)-6	1	
32	122081	너트 9/32(28)	Nut 9/32(28)	1	
33	202026	랙기어축	Rock Gear Shaft	1	



F. 급유관계 / Lubrication Mechanism

H1407

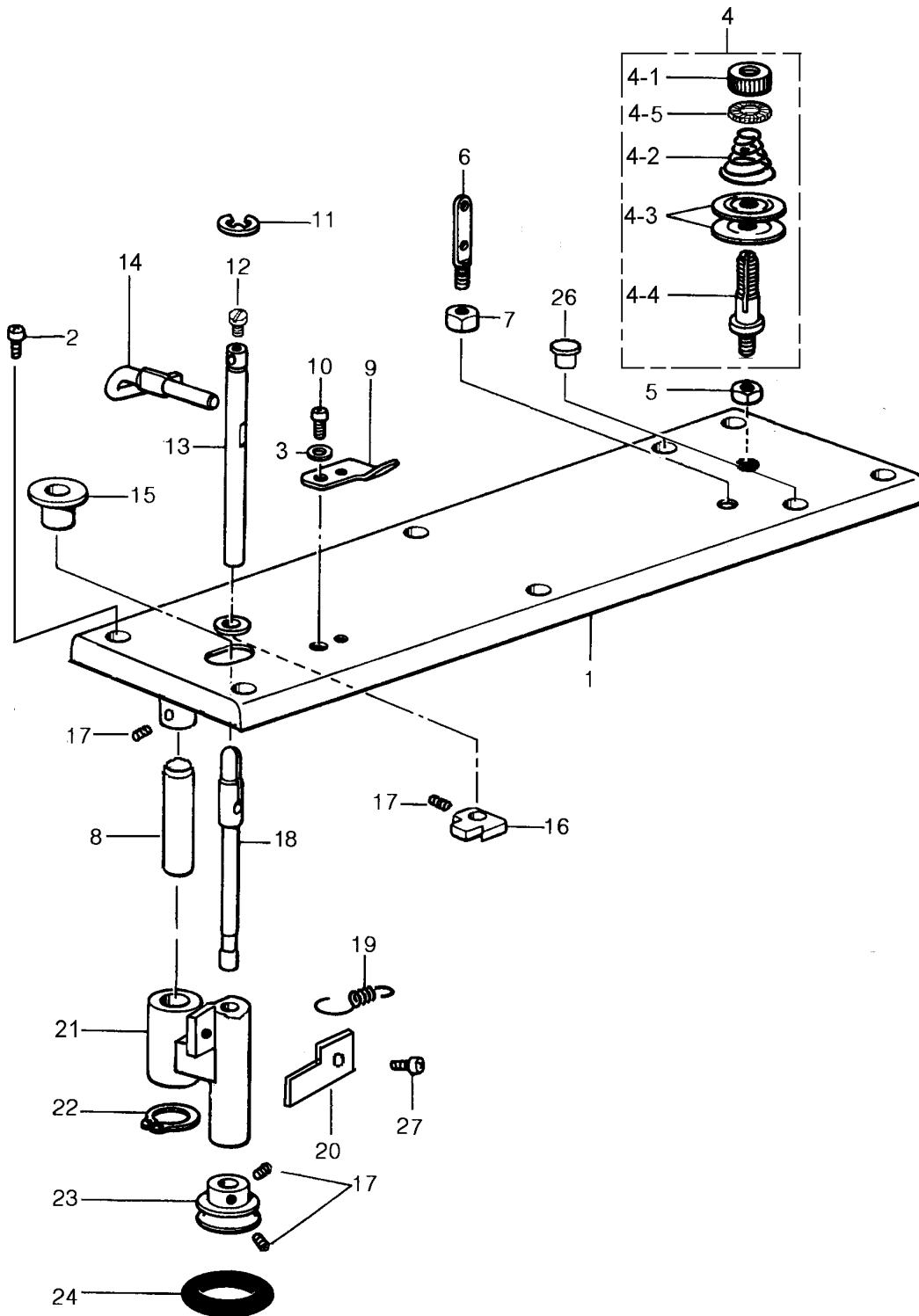
No.	Code No.	품 명	Parts Name	Q'ty	Remark
1	206037	유량 계창 \varnothing 25	Oil Window \varnothing 25	2	
2	208009	펠트	Felt	1	
3	1047	나사 11/64(40)-6	Screw 11/64(40)-6	2	
4	1021	나사 9/64(40)-6	Screw 9/64(40)-6	5	
5	223091	코드잡이	Cord Holder	1	S02704001
6	203078	기름심지잡이(B)	Wick Support(B)	1	
7	203103	튜브잡이	Tube Holder	1	B737-H35
8	208008	펠트심지(L=150)	Felt Wick(L=150)	1	
9	207010	기름튜브(L=500)	Oil Tube(L=500)	1	
10	208004	기름심지 4×4(L=1150)	Wick 4×4(L=1150)	2	
11	205019	기름튜브잡이	Oil Tube Holder	2	
12	207009	기름튜브(L=310)	Oil Tube(L=310)	1	
13	148006	펠트	Felt	4	
14	208006	기름심지 4×4(L=250)	Wick 4×4(L=250)	1	
15	208005	펠트	Felt	1	
16	1050	나사 11/64(40)-8	Screw 11/64(40)-8	2	
17	156004	스프링와셔	Spring Washer	2	
18	223033	와셔(4.8×11×1.2)	Washer(4.8×11×1.2)	2	
19	205011	기름심지잡이(A)	Wick Support(A)	1	
20	148017	펠트 (\varnothing 7×17)	Felt (\varnothing 7×17)	1	
21	207012	기름튜브(L=100)	Oil Tube(L=100)	1	
22	207011	기름튜브(L=125)	Oil Tube(L=125)	1	
23	124012	기름이송파이프	Oil Feed Pipe	1	
24	208003	기름심지(L=300)	Wick(L=300)	1	
25	208007	펠트	Felt	1	
26	203077	펠트잡이	Felt Holder	1	
27	208001	기름심지 4×4(L=460)	Wick 4×4(L=460)	1	
28	208002	기름심지(L=400)	Wick(L=400)	1	
29	207008	기름튜브(L=225)	Oil Tube(L=225)	1	
30	207007	기름튜브(L=275)	Oil Tube(L=275)	1	
31	205012	코드잡이	Code Holder	2	
32	207020	기름튜브(L=305)	Oil Tube(L=305)	1	
33	205021	침봉펠트잡이	Needle Bar Felt Holder	1	
34	205014	기름심지잡이 (C)	Wick Holder (C)	1	



G. 실조절기 기구 / Threading Mechanism

H1407

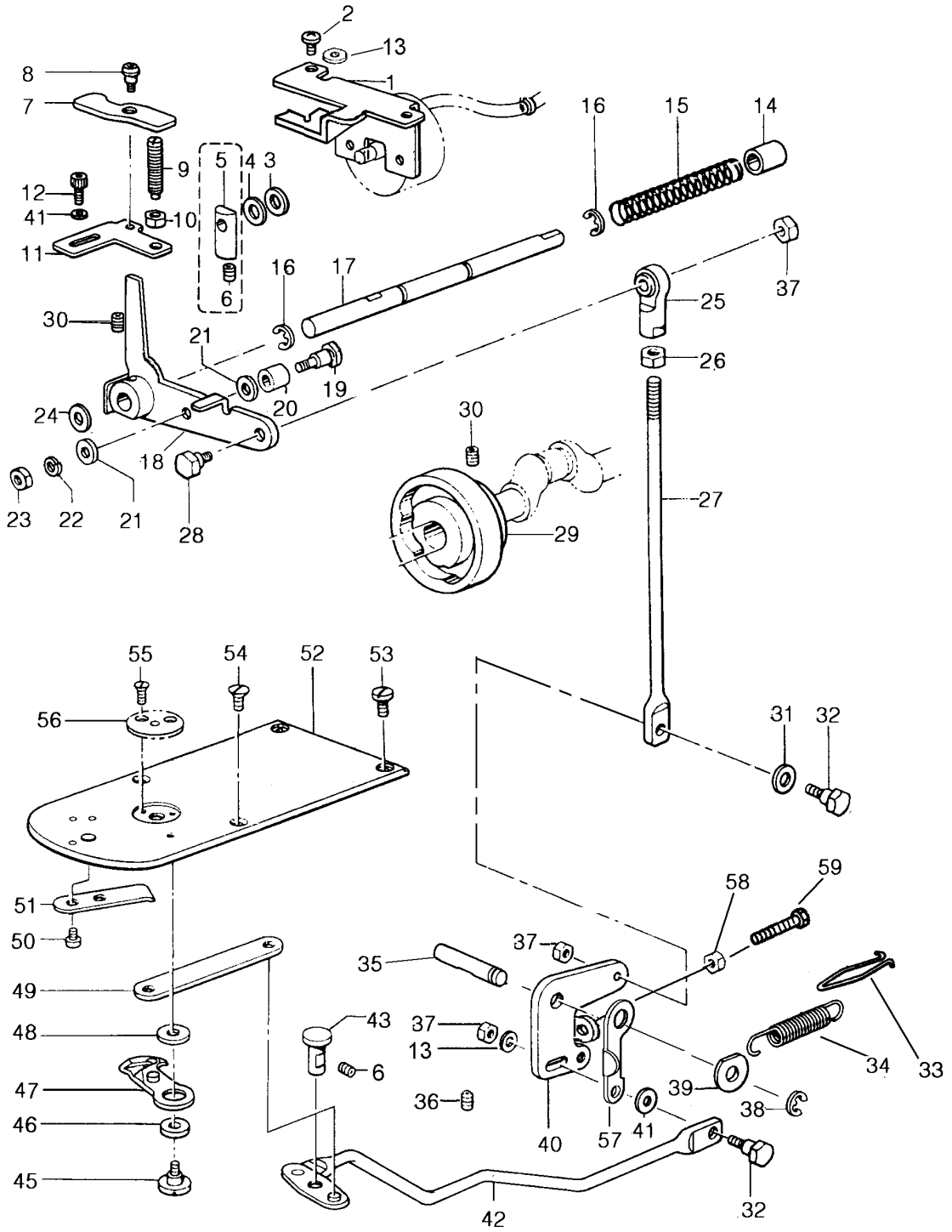
No.	Code No.	품명	Parts Name	Q'ty	Remark
1	203075	아암실안내(상)	Arm Thread Guide(U)	1	
2	1021	나사 9/64(40)-6	Screw 9/64(40)-6	4	
3	209066	보조사조자(조)	Thread Tension Regulator Assy.	1	
3-1	182090	실조절기너트	Tension Nut	(1)	
3-2	205023	장력스프링	Tension Spring	(1)	
3-3	113037	사조자접시	Tension Disc	(2)	
3-4	182027	실조절기축	Tension Stud	(1)	
4	113008	아암실안내(우)	Arm Thread Guide(R)	1	
5	205022	아암실안내(좌)	Arm Thread Guide(L)	1	
6	223051	아암실안내(중)	Arm Thread Guide(M)	1	
7	203117	아암실안내	Arm Thread Guide	1	
8	115011	침봉실갈이	Needle Bar Thread Guide	1	
9	203104	바늘대실안내	Needle Bar Thread Guide	1	
10	129003 309037	사조자(조)	Thread Tension Regulator Assy.	1	바늘대실안내 아암실안내
10-1	124022	실조절너트(조)	Thread Tension Nut Assy.	(1)	S31032001
10-2	113035	와셔	Washer	(1)	S12441001
10-3	135002	장력스프링	Tension Spring	(1)	
10-4	113036	사조자압와셔	Tension Disc Presser	(1)	159805001
10-5	113037	사조자접시	Tension Disc	(2)	145446001
10-6	112052	사조자축	Tension Stud	(1)	
10-7	305007	천평스프링	Spring	(1)	
10-8	112024	사조자용체	Thread Tension Bracket	(1)	S03254001
10-9	3006	나사 9/64(40)-3.5	Screw 9/64(40)-3.5	(2)	
10-10	117011	오링	O Ring	1	114294001
11	124023	사조자스티커	Sticker	1	
12	1050	나사 11/64(40)-8	Screw 11/64(40)-8	1	
13	3041	나사 15/64(28)-11	Screw 15/64(28)-11	1	
14	127026	기름마개	Oil Cap	1	
15	122062	사조자핀	Tension Pin	1	
16	2027	나사 9/64(40)-5	Screw 9/64(40)-5	1	
17	203095	바늘실안내	Needle Thread Guide	1	
18	148017	펠트(∅7×17)	Felt (∅7×17)	1	
19	202079	액냉탱크	Liquid Cooling Tank	1	
20	204015	액냉탱크커버	Liquid Cooling Tank Cover	1	
21	3020	나사 11/64(40)-6	Screw 11/64(40)-6	1	
22	3024	나사 11/64(40)-12	Screw 11/64(40)-12	1	



H. 상개관계 / Bobbin Winder Mechanism

H1407

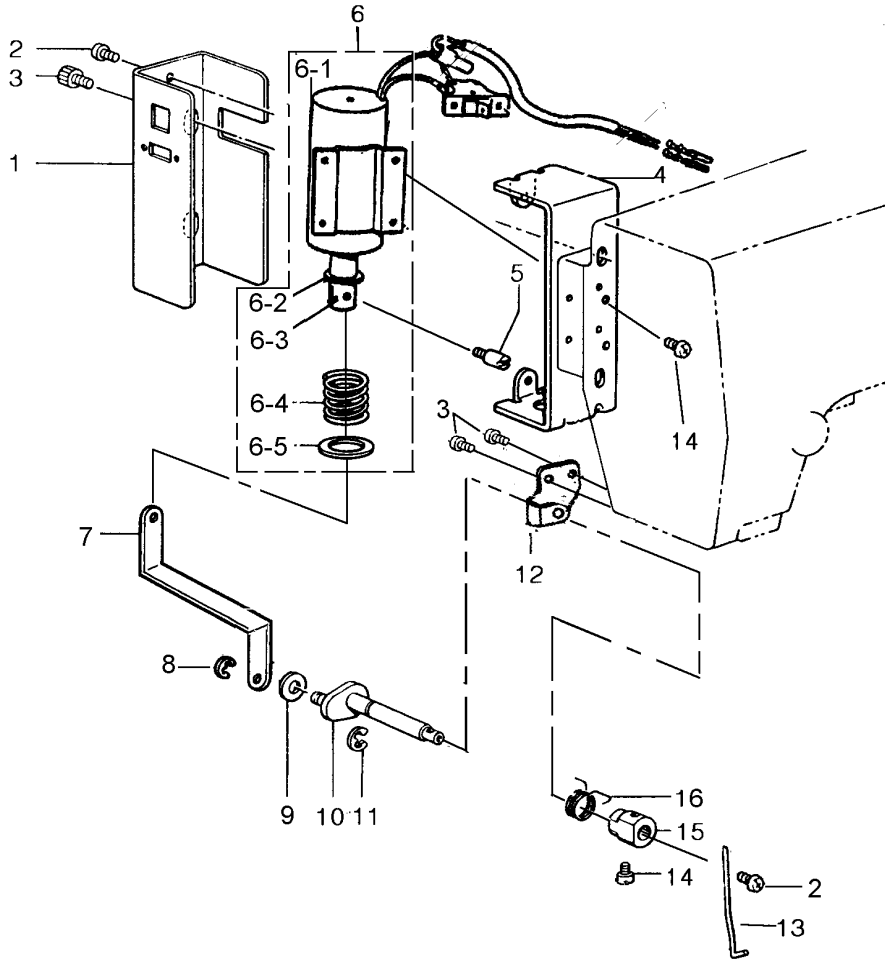
No.	Code No.	품 명	Parts Name	Q'ty	Remark
1	203003	상개	Top Cover	1	
2	1061	나사 11/64(40)-16	Screw 11/64(40)-16	6	
3	223033	와셔	Washer	1	
4	209067	실조절사조자(조)	Thread Tension Regulator Assy.	1	
4-1	115021	실조절기너트	Tension Nut	(1)	
4-2	205023	실조절스프링	Tension Spring	(1)	
4-3	113037	사조자접시	Tension Disc	(2)	
4-4	202099	실조절기축	Tension Stud	(1)	
4-5	113035	회전스톱퍼	Stopper	(1)	
5	122084	너트	Nut	1	
6	203004	실안내봉	Thread Guide Bar	1	
7	122088	너트 15/64(28)	Nut 15/64(28)	1	
8	202003	실감기 고정축	Bobbin Winder Lever Shaft	1	
9	203072	실자르개	Knife	1	
10	1047	나사 11/64(40)-6	Screw 11/64(40)-6	1	
11	125033	E형 멈춤링 5	E-Ring, E5	1	
12	2024	나사 9/64(40)-4.5	Screw 9/64(40)-4.5	1	
13	202050	실감기레버축	Bobbin Winder Claw Stud	1	
14	203005	보빈누름대	Bobbin Presser	1	
15	204014	먼지막이판	Dust Guard Plate	1	
16	201019	실감기 고정판	Bobbin Winder Claw	1	
17	3020	나사 11/64(40)-6	Screw 11/64(40)-6	4	
18	202051	실감기축	Bobbin Winder Shaft	1	
19	205008	스프링	Spring	1	
20	203144	스프링판	Spring Plate	1	
21	204013	실감기완	Bobbin Winder Arm	1	
22	135007	C형 멈춤링 10	Stop Ring, C10	1	
23	202052	실감기풀리	Bobbin Winder Wheel	1	
24	120448001	고무링	Rubber Ring	1	B652-A-18
25	3015	나사 11/64(40)-3.5	Screw 11/64(40)-3.5	1	
26	224007	고무마개	Rubber Cap	2	111865001
26	1143	나사 M4-6	Screw M4-6	1	



I. 시절 기구 / Thread Trimmer Mechanism

H1407

No.	Code No.	품명	Parts Name	Q'ty	Remark
1	273065	시절솔레노이드 고정판	Solenoid Set Plate	1	
2	1055	나사 11/64(40)-10	Screw 11/64(40)-10	2	
3	227025	솔레노이드 쿠션	Solenoid Cushion	1	154599000
4	223065	와셔	Washer	1	S02652001
5	222086	솔레노이드레버	Solenoid Lever	1	S02564001
6	3020	나사 11/64(40)-6	Screw 11/64(40)-6	2	
7	203062	구동레버	Driving Lever	1	
8	6118	단나사 3/16(28)-3.3	Stud Screw 3/16(28)-3.3	1	
9	3085	나사 5/16(24)-33	Adjust Screw 5/16(24)-33	1	
10	152077	너트 5/16(24)	Nut 5/16(24)	1	
11	203063	구동레버 스톱퍼	Driving Lever Stopper	1	
12	9036	나사 M5-12	Screw M5-12	2	0104 4531
13	223033	와셔(4.8×11×1.2)	Washer(4.8×11×1.2)	4	
14	202043	부싱	Bushing	1	
15	205006	스프링	Spring	1	
16	135019	E형 멈춤링 7	E-Ring, E7	2	
17	202044	구동레버축	Driving Lever Shaft	1	
18	279028	시절구동레버(조)	Trimmer Driving Lever Assy.	1	
19	6121	단나사 9/64(40)	Stud Screw 9/64(40)	1	
20	262018	롤러	Roller	1	
21	203064	와셔(3.6×9×1.6)	Washer (3.6×9×1.6)	2	
22	136001	스프링와셔	Spring Washer	1	
23	182093	너트 9/64(40)-4.4	Nut 9/64(40)-4.4	1	
24	207016	쿠션 ø8.3	Cushion ø8.3	1	
25	156007	조인트	Joint	1	
26	122082	너트 M5	Nut M5	1	
27	203060	시절로드	Thread Trimmer Rod	1	
28	6149	단나사 3/16(28)-8	Stud Screw 3/16(28)-8	1	
29	202058	시절캠	Thread Trimmer Cam	1	
30	3058	나사 1/4(40)-6	Screw 1/4(40)-6	2	
31	203059	와셔(6.35×12×2)	Washer (6.35×12×2)	1	
32	6119	단나사 3/16(28)-6.3	Stud Screw 3/16(28)-6.3	2	
33	205009	스프링걸이	Spring Hook	1	
34	205010	시절복귀스프링	Thread Trimmer Return Spring	1	
35	202039	시절레버축	Lever Shaft	1	
36	3035	나사 15/64(28)-6	Screw 15/64(28)-6	1	
37	122080	너트 3/16(28)	Nut 3/16(28)	3	
38	135018	E형 멈춤링 6	E-Ring, E6	1	
39	123058	와셔(8×15.5×0.8)	Washer(8×15.5×0.8)	1	
40	203061	시절레버	Thread Trimmer Lever	1	
41	223032	와셔(5×11×0.8)	Washer(5×11×0.8)	2	
42	209007	연결로드레버(조)	Connecting Rod Lever Assy.	1	
43	202040	연결로드레버축	Connecting Rod Lever Shaft	1	
45	6117	단나사 11/64(40)-3.1	Stud Screw 11/64(40)-3.1	1	
46	203089	와셔(6×9.5×1.4)	Washer (6×9.5×1.4)	1	
47	209045	이동칼	Movable Knife	1	S10205001
	203055	와셔(t:0.4)	Washer(t:0.4)	1	
48	203056	와셔(t:0.5)	Washer(t:0.5)	1	
	203057	와셔(t:0.6)	Washer(t:0.6)	1	
49	203053	시절연결로드	Thread Trimmer Connecting Rod	1	
50	2115	나사 3/32(56)-2.3	Screw 3/32(56)-2.3	2	
51	203106	고정칼	Fixed Knife	1	S10210101
52	209037	바늘판(조)	Needle Plate Assy.	1	
53	2124	나사 11/64(40)-6.5	Screw 11/64(40)-6.5	2	
54	4018	나사 11/64(40)-7	Screw 11/64(40)-7	2	
55	4002	나사 3/32(56)-2.1	Screw 3/32(56)-2.1	2	
56	203139	바늘구멍판(소)	Needle Hole Plate(S)	1	바늘구멍(ø1.6) 후방구멍(ø2.6)
57	203113	조정판	Adjust Plate	1	
58	122083	너트 M4	Nut M4	1	
59	9044	나사 M4-30	Screw M4-30	1	

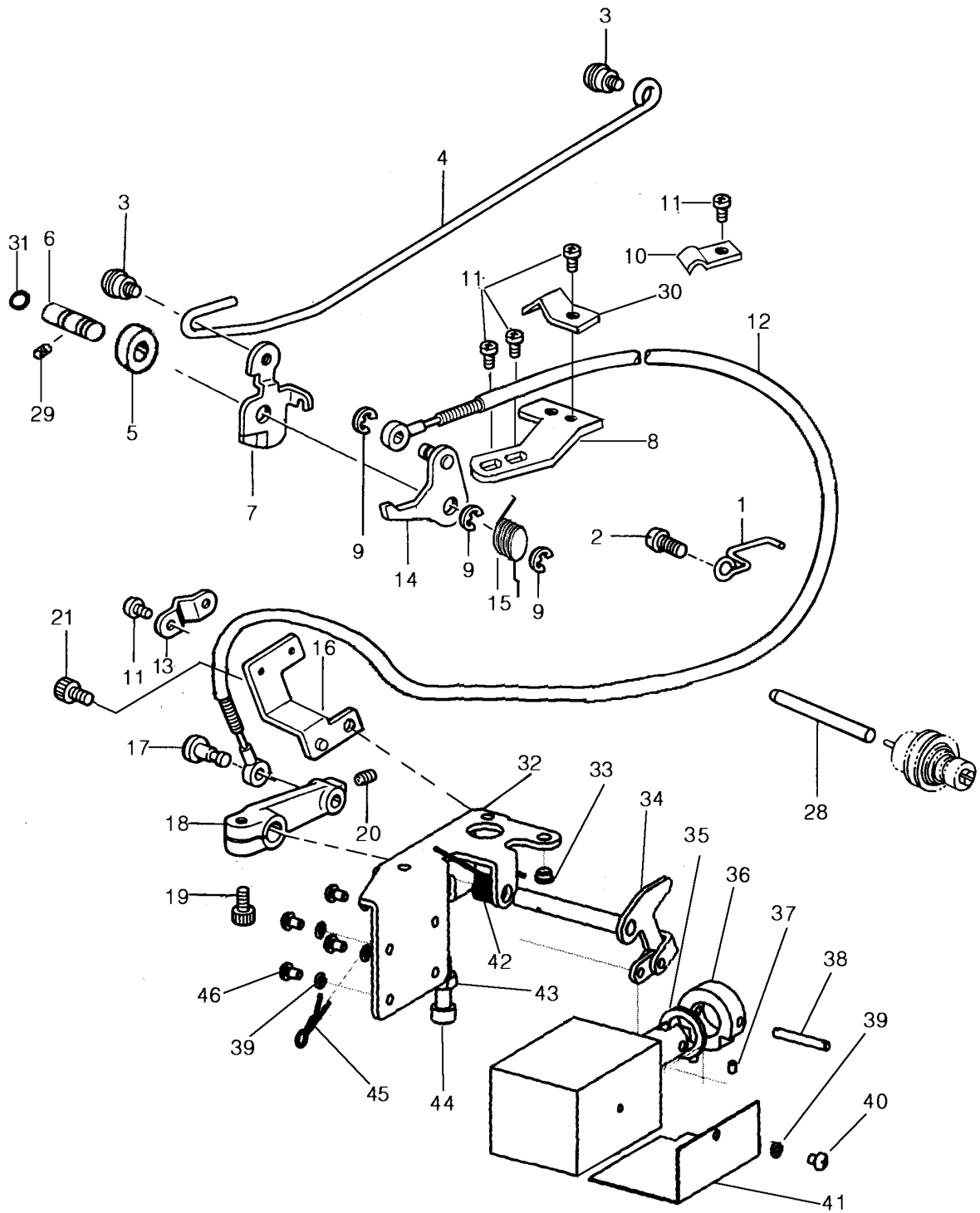


J. 와이퍼 기구 / Thread Wiper Mechanism

HI 407

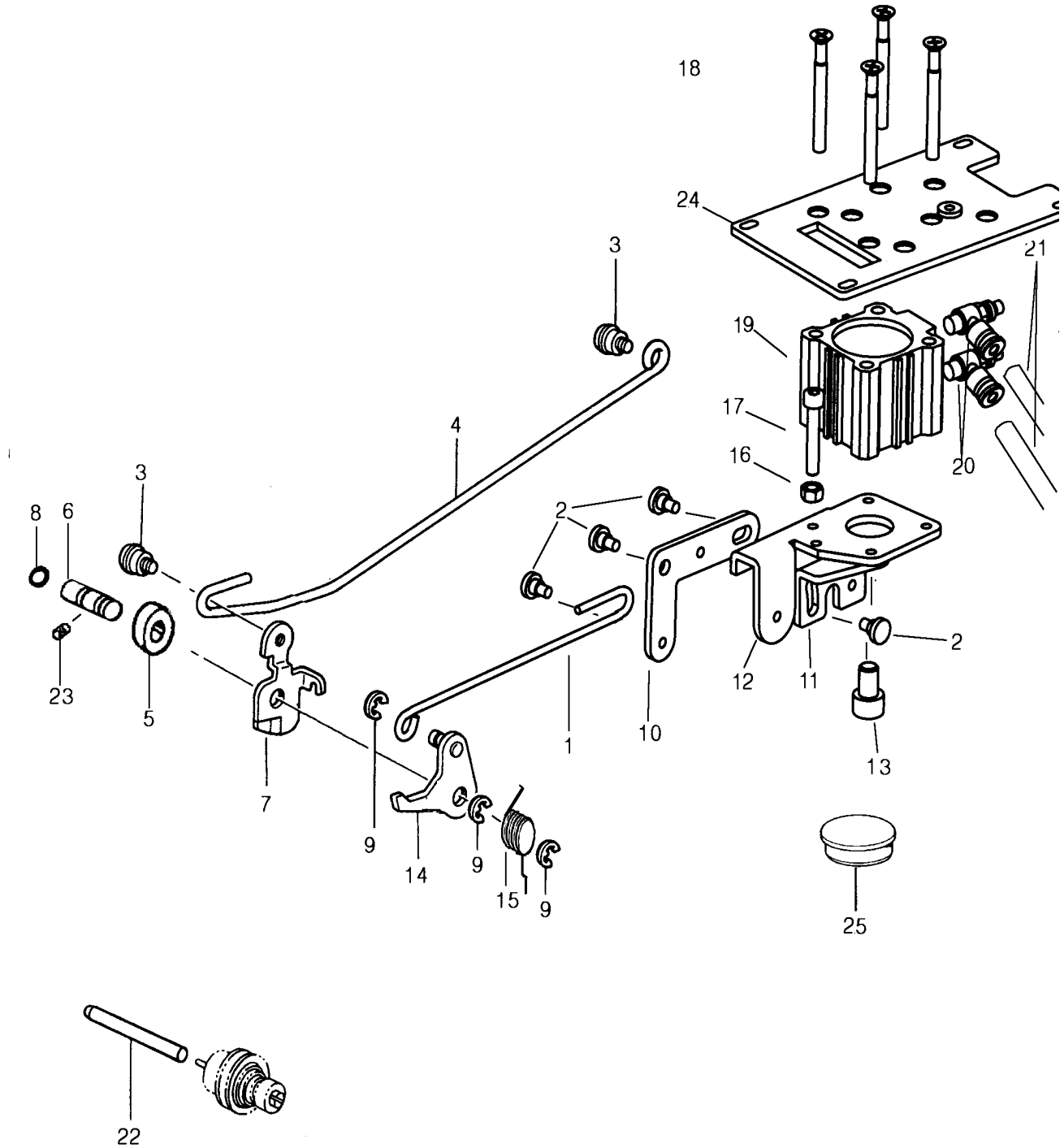
No.	Code No.	품 명	Parts Name	Q'ty	Remark
1	203043	와이퍼솔레노이드 커버	Wiper Solenoid Cover	1	
2	1047	나사 11/64(40)-6	Screw 11/64(40)-6	3	
3	1050	나사 11/64(40)-8	Screw 11/64(40)-8	4	
4	203042	와이퍼솔레노이드 브래킷	Wiper Solenoid Bracket	1	
5	8003	프런저핀나사	Plunger Pin Screw	1	
6	209010	와이퍼솔레노이드(조)	Wiper Solenoid Assy.	1	
6-1	129026	와이퍼솔레노이드	Wiper Solenoid	(1)	
6-2	125036	E형 멈춤링 10	E-Ring, E10	(1)	
6-3	122046	프런저	Plunger	(1)	
6-4	205025	와이퍼 스프링	Wiper Spring	(1)	
6-5	127010	프런저쿠션고무	Plunger Cushion Rubber	(1)	
7	203040	와이퍼 솔레노이드 연간	Wiper Solenoid Link	1	
8	125032	E형 멈춤링 3	E-Ring, E3	1	
9	123062	와셔 (5×9.5×1)	Washer (5×9.5×1)	1	
10	129018	와이퍼축(조)	Wiper Shaft Assy.	1	
11	125033	E형 멈춤링 5	E-Ring, E5	1	
12	123029	와이퍼지지대	Wiper Support	1	
13	205018	와이퍼	Wiper	1	
14	1021	나사 9/64(40)-6	Screw 9/64(40)-6	5	
15	122020	세트카라	Set Collar	1	
16	125026	스프링	Spring	1	

K1. 실늑추기 기구(전자식) / Thread Nipper Mechanism(Solenoid Type) H1407



K1. 실닛추기 기구(전자식) / Thread Nipper Mechanism(Solenoid Type) H1407

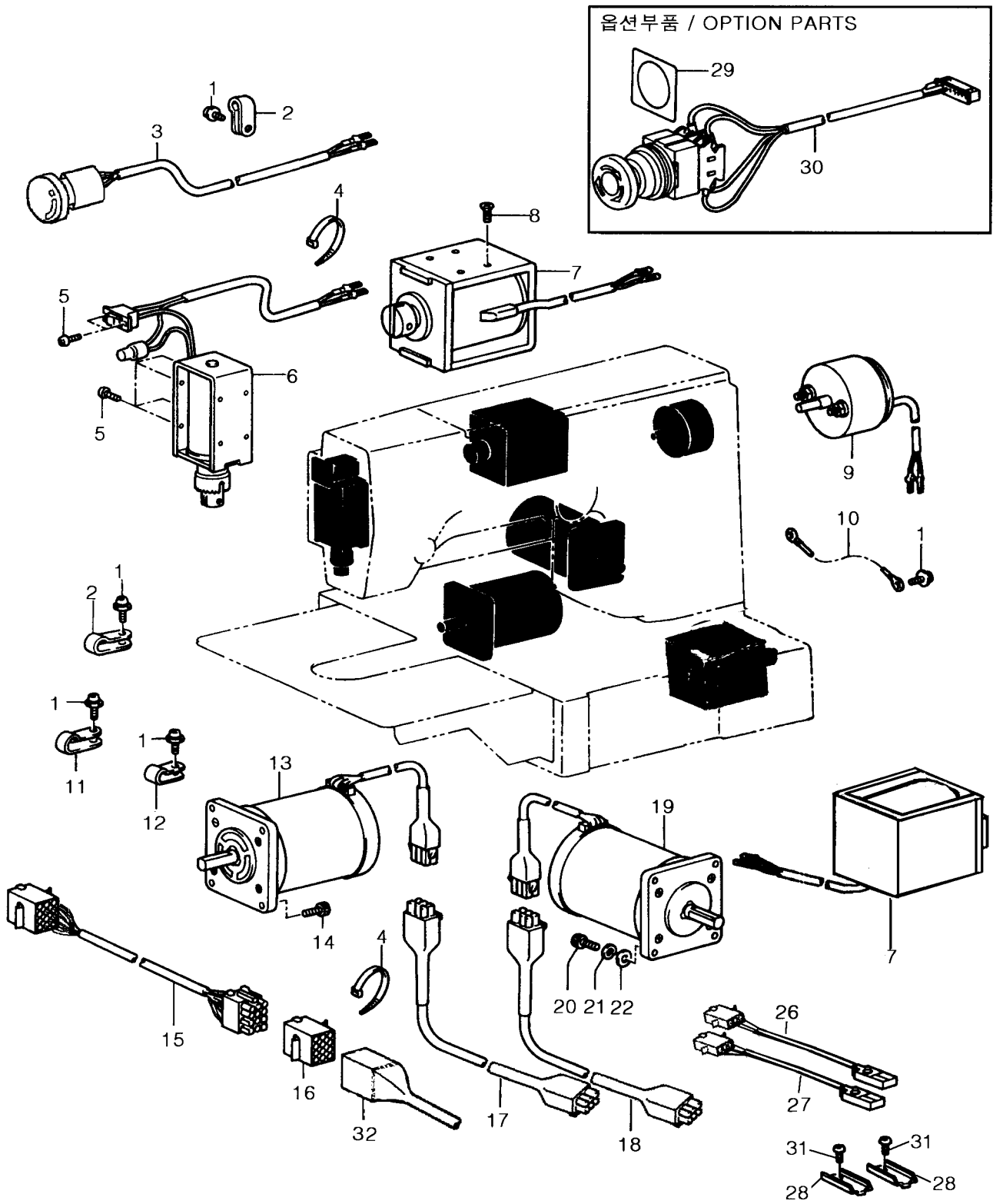
No.	Code No.	품 명	Parts Name	Q'ty	Remark
1	205013	케이블지지대	Cable Support	1	
2	1089	나사 15/64(28)-8	Screw 15/64(28)-8	1	
3	6118	단나사 3/16(28)-3.3	Stud Screw 3/16(28)-3.3	2	
4	203037	실닛추기로드	Tension Release Rod	1	
5	202102	카라	Collar	1	
6	222016	올림레버축	Lifter Lever Shaft	1	S46734001
7	203068	실닛추기레버	Tension Release Lever	1	
8	203125	와이어잡이	Wire Holder	1	
9	125039	E형 멈춤링 4	E-Ring, E4	3	
10	153081	코드잡이(소)	Cord Holder	1	
11	1021	나사 9/64(40)-6	Screw 9/64(40)-6	6	
12	205003	실닛추기와이어(조)	Tension Wire Assy.	1	
13	223080	와이어잡이	Wire Holder	2	154607001
14	209025	실닛추기올림레버(조)	Tension Release Lever ASSY	1	
15	225002	스프링	Spring	1	S46736001
16	203066	와이어지지판	Wire Support	1	
17	202046	플랜지축	Flanged Shaft	1	
18	201018	와이어구동레버	Work Clamp Lifter Lever	1	
19	9004	나사 M5-15	Screw M5-15	1	
20	3020	나사 11/64(40)-6	Screw 11/64(40)-6	1	
21	9020	나사 M6-8	Screw M6-8	1	
28	202054	실닛추기봉	Tension Release Bar	1	
29	3008	나사 9/64(40)-4	Screw 9/64(40)-4	1	
30	223082	실닛추기와이어압	Release Thread Wire Presser	1	149133101
31	127017	O링	O Ring	1	
32	203127	브라켓트	Bracket	1	
33	227002	고무마개 Ø8	Oil Cap Ø8	1	
34	209072	브라켓트(조)	Bracket Assy	1	
35	227028	프랑자 스톱퍼	Plger Stopper	1	
36	202063	솔레노이드 스톱퍼	Solenoid Stopper	1	
37	3020	나사 11/64(40)-6	Screw 11/64(40)-6	2	
38	202064	링크축 (A)	Link Shaft (A)	1	
39	156004	스프링 와셔	Spring Washer	5	
40	1082	나사 M5(P:0.8)-6	Screw M5(P:0.8)-6	1	
41	203141	솔레노이드 카바	Solenoid Cover	1	
42	205026	스프링	Spring	1	
43	206059	너트 M8	Nut M8	1	
44	9010	나사 M8(P:1.25)-30	Screw M8(P:1.25)-30	1	
45	206005	스냅핀 (SIZE NO.8)	Snap Pin (SIZE NO.8)	1	
46	1083	나사 M5(P:0.8)-8	Screw M5(P:0.8)-8	4	



K2. 실닛추기 기구(에어식) / Thread Nipper Mechanism(Air Type)

H1407

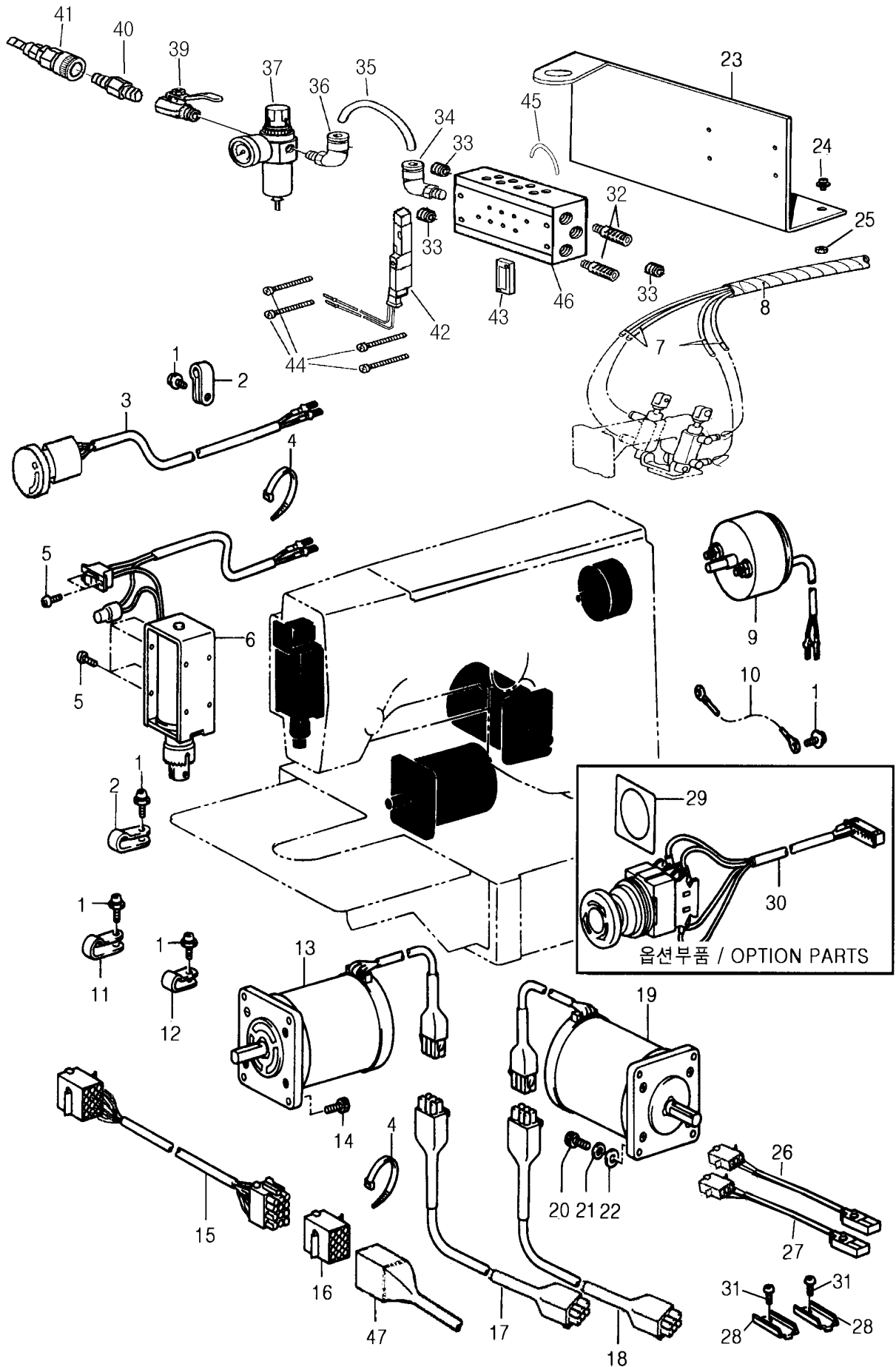
No.	Code No.	품 명	Parts Name	Q'ty	Remark
1	203121	로드	Rod	1	
2	6035	단나사 3/16(28)-3.5	Stud Screw 3/16(28)-3.5	4	
3	6118	단나사 3/16(28)-3.3	Stud Screw 3/16(28)-3.3	2	
4	203037	실닛추기로드	Tension Release Rod	1	
5	202102	카라	Collar	1	
6	222016	올림레버축	Lifter Lever Shaft	1	
7	203068	실닛추기레버	Tension Release Lever	1	
8	223011	O 링	O Ring	1	
9	125039	E형 멈춤링 4	E-Ring, E4	3	
10	203122	올림레버A	Lifter Lever(A)	1	
11	203123	올림레버B	Lifter Lever(B)	1	
12	203124	올림레버C	Lifter Lever(C)	1	
13	9030	나사 M8-12	Screw M8-12	1	
14	209025	실닛추기올림레버(조)	Tension Release Lever ASSY	1	
15	225002	스프링	Spring	1	
16	122082	너트 M5	Nut M5	1	
17	9023	나사 M5-30	Screw M5-30	1	
18	4032	나사 M5-50	Screw M5-50	4	
19	206021	박형실린더	Air Cylinder	1	
20	206031	스피드 컨트롤러	Speed Controller	2	
21	206028	에어튜브 4	Air Tube 4	2	
22	202054	실닛추기봉	Tension Release Bar	1	
23	3008	나사 9/64(40)-4	Screw 9/64(40)-4	1	
24	203074	솔레노이드 고정판	Solenoid Setting Plate	1	
25	207013	고무마개 21.5	Rubber Cap 21.5	3	



L1. 전장품 관계(전자식) / Power Supply Equipment Mechanism(Solenoid Type) H1407

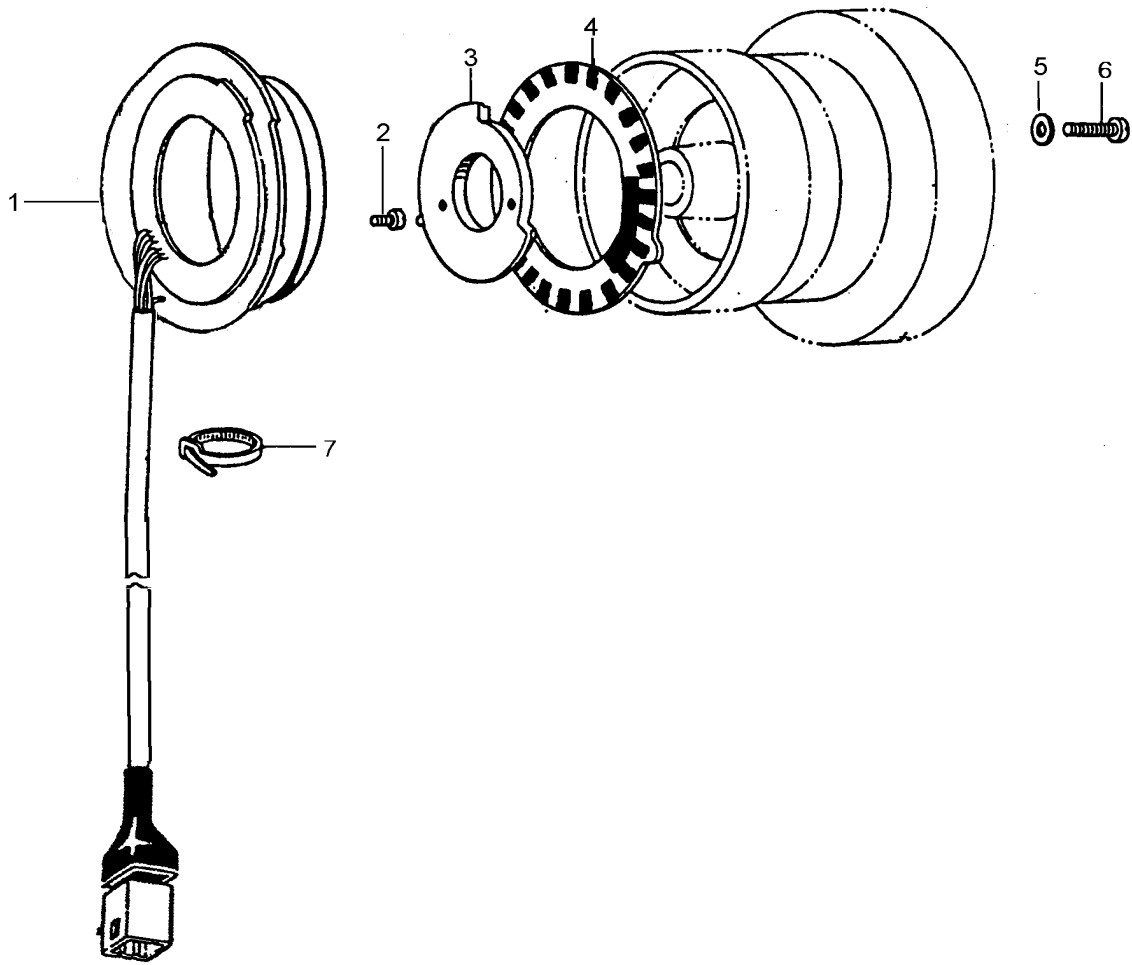
No.	Code No.	품 명	Parts Name	Q'ty	Remark
1	1021	나사 9/64(40)-6	Screw 9/64(40)-6	8	
2	157007	코드잡이(DA-5N)	Cord Holder(DA-5N)	7	
3	209065	EM스위치(조)	EM Switch Assy.	1	
4	126003	고정밴드(스)	Fastening Band(S)	6	
5	1005	나사 M3-8	Screw M3-8	6	
6	209010	와이퍼솔레노이드(조)	Wiper Solenoid Assy.	(1)	
7	209036	누름대솔레노이드(조)	Clamp Solenoid Assy.	2	
8	4028	나사 M5-10	Screw M5-10	3	
9	129014	사절솔레노이드(조)	Thread Trimmer Solenoid Assy.	1	
10	129032	접지선	Ground Wire	1	
11	157008	코드잡이(DA-8N)	Cord Holder(DA-8N)	1	
12	157006	코드잡이(DA-3N)	Cord Holder(DA-3N)	2	
13	209058	UHN-04-2 X 스텝핑모터	UHN-04-2 X Stepping Motor	1	
14	9001	나사 M4-8	Screw M4-8	4	
15	209054	UHN-02-1 연결선	UN-02-1 Connecting Line	(1)	전장부부착
16	124026	커넥터 12P	Connector 12P	1	
17	209057	UHN-04-1 X 연결선	UHN-04-1 X Connecting Line	(1)	전장부부착
18	209060	UHN-05-1 Y 연결선	UHN-05-1 Y Connecting Line	(1)	전장부부착
19	209061	UHN-05-2 Y 스텝핑모터	UHN-05-2 Y Stepping Motor	1	
20	9013	나사 M4-12	Screw M4-12	4	
21	123063	스프링와셔 ø4.1	Spring Washer	4	
22	123085	평와셔(4×8×1)	Washer	4	
26	209051	UHN-01-1 X센서	UHN-01-1 X Sensor	1	
27	209052	UHN-01-2 Y센서	UHN-01-2 Y Sensor	1	
28	203112	센서고정대	Sensor Bracket Assy.	2	
29	203120	EM스위치 스페이서	EM Switch Spacer	1	음선
30	209069	EM스위치(조)	EM Lock Switch Assy.	1	음선
31	1005	나사 M3-8	Screw M3-8	1	
32	124025	콘넥터캡 6	Connector Cap 6	1	

L2. 전장품 관계(에어식) / Power Supply Equipment Mechanism(Air Type) H1407



L2. 전장품 관계(에어식) / Power Supply Equipment Mechanism(Air Type) H1 407

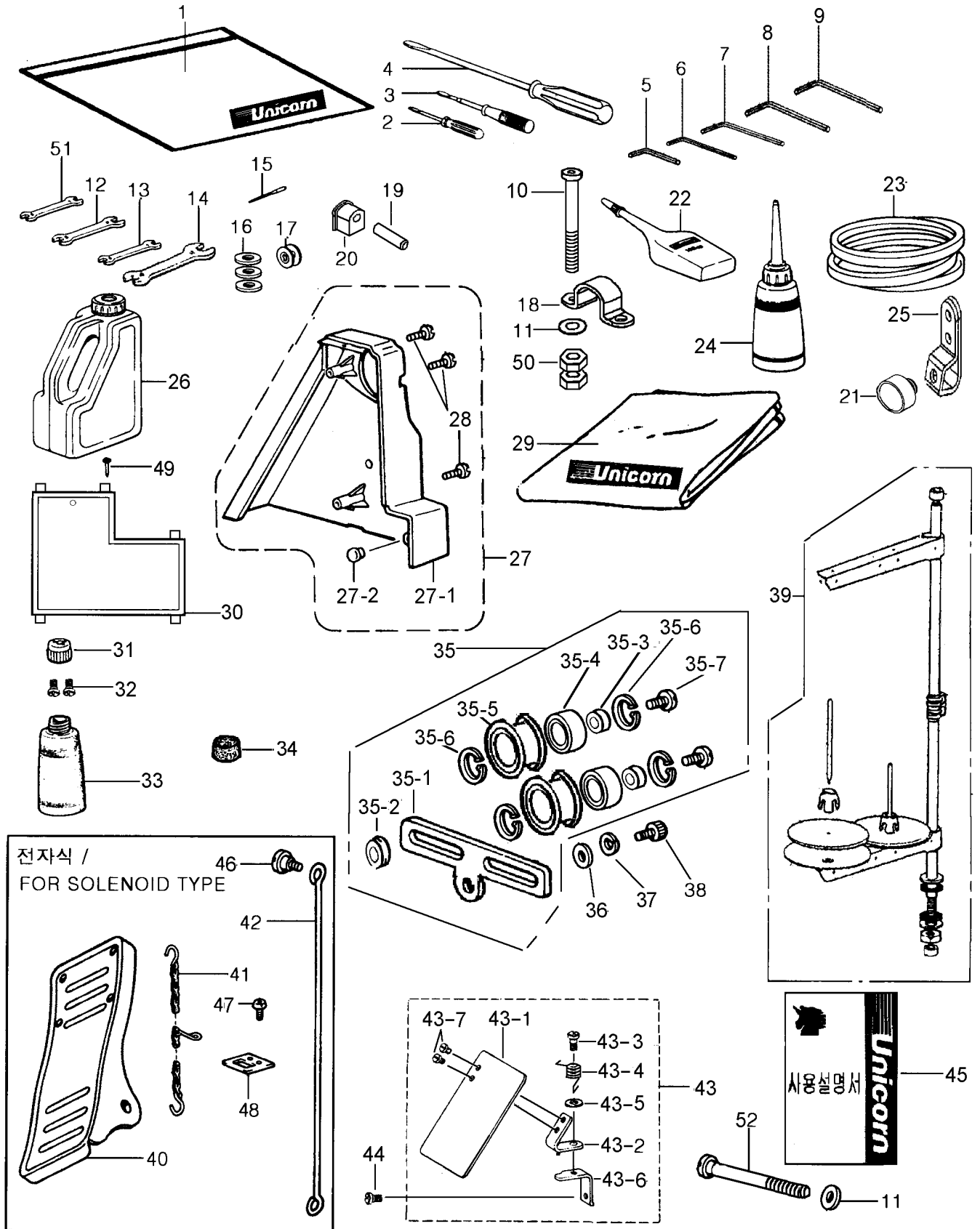
No.	Code No.	품 명	Parts Name	Q'ty	Remark
1	1021	나사 9/64(40)-6	Screw 9/64(40)-6	8	
2	157007	코드잡이(DA-5N)	Cord Holder(DA-5N)	7	
3	209065	EM스위치(조)	EM Switch Assy.	1	
4	126003	고정밴드(S)	Fastening Band(S)	6	
5	1005	나사 M3-8	Screw M3-8	6	
6	209010	와이퍼솔레노이드(조)	Wiper Solenoid Assy.	(1)	
7	206028	에어튜브 4	Air Tube 4	4	
8	206042	헬리컬 밴드	Helical Band	1	
9	129014	사절솔레노이드(조)	Thread Trimmer Solenoid Assy.	1	
10	129032	접지선	Ground Wire	1	
11	157008	코드잡이(DA-8N)	Cord Holder(DA-8N)	1	
12	157006	코드잡이(DA-3N)	Cord Holder(DA-3N)	2	
13	209058	UHN-04-2 X 스텝핑모터	UHN-04-2 X Stepping Motor	1	
14	9001	나사 M4-8	Screw M4-8	4	
15	209054	UHN-02-1 연결선	UN-02-1 Connecting Line	(1)	전장부부착
16	124026	커넥터 12P	Connector 12P	1	
17	209057	UHN-04-1 X 연결선	UHN-04-1 X Connecting Line	(1)	전장부부착
18	209060	UHN-05-1 Y 연결선	UHN-05-1 Y Connecting Line	(1)	전장부부착
19	209061	UHN-05-2 Y 스텝핑모터	UHN-05-2 Y Stepping Motor	1	
20	9013	나사 M4-12	Screw M4-12	4	
21	123063	스프링와셔 ø4.1	Spring Washer	4	
22	123085	평와셔(4×8×1)	Washer	4	
23	203119	밸브 고정판	Valve Setting Plate	1	
24	1085	나사 M5-14	Screw M5-14	2	
25	122082	너트 M5	Nut, M5	2	
26	209051	UHN-01-1 X센서	UHN-01-1 X Sensor	1	
27	209052	UHN-01-2 Y센서	UHN-01-2 Y Sensor	1	
28	203112	센서고정대	Sensor Bracket Assy.	2	
29	203120	EM스위치 스페이서	EM Switch Spacer	1	음선
30	209069	EM스위치(조)	EM Lock Switch Assy.	1	음선
31	1005	나사 M3-8	Screw M3-8	1	
32	206035	소음기	Silencers	2	
33	206041	마개	Plug	3	
34	206038	엘보	Elbow	1	
35	206027	에어튜브 6	Air Tube 6	1	
36	206039	엘보	Elbow	1	
37	206032	필터 레귤레이터	Filter Regulator	1	
39	206044	V핸드밸브	Hand Vales	1	
40	206045	조인트 플러그	Joint Plug	1	
41	206046	조인트 소켓	Joint Socket	1	
42	206034	솔레노이드 밸브	Solenoid Valve	3	
43	206036	브레이킹 플레이트	Breaking Plate	1	
44	1157	나사 M4-35	Screw M4-35	4	
45	206040	에어튜브	Air Tube	2	
46	206033	매니폴드	Manifold	1	
47	124025	콘넥터캡 6	Connector Cap 6	1	



M. 위치검출기관계 / Synchronizer

H1407

No.	Code No.	품 명	Parts Name	Q'ty	Remark
1	209064	위치검출기(조)	Synchronizer Assy.	1	
2	1050	나사 11/64(40)-8	Screw 11/64(40)-8	1	
3	123032	침상위치판	Needle Upper Plate	1	
4	123033	침하위치판	Needle Lower Plate	1	
5	123062	와셔 (5×9.5×1)	Washer (5×9.5×1)	2	
6	1061	나사 11/64(40)-16	Screw 11/64(40)-16	2	
7	126003	밴드	Bead Band	1	



Z. 부속품 / Accessories

H1407

No.	Code No.	품명	Parts Name	Q'ty	Remark
1	804	악세서리배낭	Accessories Bag	1	
2	813	드라이버(S)	Driver(S)	1	
3	814	드라이버(M)	Driver(M)	1	
4	815	드라이버(L)	Driver(L)	1	
5	860	렌치 1.5	Hexagonal Wrench 1.5	1	
6	824	렌치 3	Hexagonal Wrench 3	1	
7	830	렌치 4	Hexagonal Wrench 4	1	
8	867	렌치 5	Hexagonal Wrench 5	1	
9	871	렌치 6	Hexagonal Wrench 6	1	
10	9049	나사 M6-55	Screw M6-55	4	
11	223075	와셔	Washer	5	
12	835	스패너(8×9)	Spanner(8×9)	1	
13	826	스패너(10×12)	Spanner(10×12)	1	
14	836	스패너(11×14)	Spanner(11×14)	1	
15	276022	바늘 DP×17 #14	Needle DP×17 #14	5	박 후 이 동 공 용 와 셔
16	206025	바늘 DP×17 #19	Needle DP×17 #19	1	
17	203055	와셔(t:0.4)	Washer(t:0.4)	1	
18	203056	와셔(t:0.5)	Washer(t:0.5)	1	
19	203057	와셔(t:0.6)	Washer(t:0.6)	1	
20	202055	보빈	Bobbin	3	
21	273081	두부힌지	Head Hinge	2	
22	272059	힌지핀	Hinge Pin	2	
23	277004	두부힌지쿠션고무	Hinge With Rubber Cushion	2	
24	277009	고무쿠션 (A)	Rubber Cushion (A)	1	
25	831	실리콘오일	Silicon Oil	1	
26	206026	벨트 ø49	Belt ø49	1	
27	827	유차	Oil Tank	1	
28	273084	배개	Head Rest	1	
29	801	기름통	Oil Tank	1	
30	209013	벨트커버(조)	Belt Cover Assy.	1	
31	204010	벨트커버	Belt Cover	(1)	
32	227002	고무마개 ø8	Rubber Cap ø8	(1)	
33	1055	나사 11/64(40)-10	Screw 11/64(40)-10	3	
34	875	두부커버	Head Cover	1	
35	204016	유수판	Oil Pan	1	
36	204001	페유마개	Dust Oiler	1	
37	876	목나사	Screw	2	010240104
38	873	페유통	Oil Tank	1	
39	217002	역전기 고무캡 ø25	Rubber Cap ø25	2	B755-A-11
40	209029	텐션조절폴리(조)	Tension Pulley Assy.	1	
41	203080	텐션조절대	Tension Bar	(1)	
42	202056	텐션조절너트	Tension Nut	(1)	
43	202093	텐션조절커라	Tension Collar	(2)	
44	206018	볼베어링	Ball Bearing	(2)	
45	202057	텐션조절폴리	Tension Pulley	(2)	
46	205015	C형 32호	C Ring 32	(4)	
47	9040	나사 M8-20	Screw M8-20	(2)	
48	203102	와셔	Washer	1	
49	203101	스프링와셔	Spring Washer	1	
50	9061	나사 M8-15	Screw M8-15	1	
51	820	사립봉(조)	Thread Stand Assy.	1	
52	833	발판	Foot Plate	1	
53	832	체인(S형 고리 포함)	Chain	1	
54	203073	노루발올림로드	Presser Foot Lifter Rod	1	
55	209071	눈보호대(조)	Eye Protection Plate ASSY	1	
56	184010	안전판	Safety Plate	1	
57	183093	안전판스톱퍼	Safety Plate Stopper	1	
58	6145	단나사	Shoulder Screw	1	
59	275007	눈보호대스프링	Eye Protection Plate Spring	1	
60	223011	와셔	Washer	1	
61	183092	안전판브라켓	Safety Plate Bracket	1	
62	1048	나사 11/64(40)-7	Screw 11/64(40)-7	2	
63	1048	나사 11/64(40)-7	Screw 11/64(40)-7	1	
64	208015	사용설명서	Operation Manual	1	
65	6124	단나사 3/16	Shoulder Screw 3/16	1	
66	1021	나사 9/64(40)-6	Screw 9/64(40)-6	2	
67	203076	연결로드안내판	Connecting Rod Guide Plate	1	
68	825	못	Nail	10	
69	182123	너트	Nut	8	
70	863	스패너 (6×7)	Spanner (6×7)	1	
71	9080	나사 M6-65	Screw M6-65	1	