



PARTS BOOK

KM-591BL-7

Long Arm Type, 1-Needle,
Union Feed Lock Stitch Machine
With Vertical Large Hook and an
Automatic Thread Trimmer

롱암형, 1분침 총합송 본봉 자동 사절
재봉기 (수직2배훅)

KM-591BL

Long Arm Type, 1-Needle,
Union Feed Lock Stitch Machine
With Vertical Large Hook

롱암형, 1분침 총합송 본봉 재봉기
(수직2배훅)

PME-101020

Information

A. Parts Book 구성

Structure of Part Book

① **A** Arm, Bed & Machine Body Mechanism
팔, 침대 및 의장품 관계

④ ⑤ ⑥ ⑦ ⑧ ⑨

| Ref. No. | Parts No. | Note | Name of Parts | 중 명 | Q'ty | Assembly No. |
|----------|---------------|------|----------------------------------|----------------|-------|--------------|
| A-1 | 01-12841-03 | | Arm | 팔 | 1 | |
| A-2 | 01-10073-06 | | Bed | 침대 | 1 | |
| A-4 | 01-02120-00 | | Face Plate | 면판 | 1 | |
| A-5 | 01-02044-12H | | Face Plate Gasket | 면판 가스켓 | 1 | |
| A-6 | 01-1174-4122 | | Screw(L) 1/84*mm2 | 볼트 | 10 | |
| A-7 | 01-11011-123D | | Rubber Cap For Face Plate | 면판 고무뚜껑 | 2 | |
| A-9 | 01-00194-123D | | Caution S/Screw | 경고 스크류 | 1 | |
| A-8 | 01-011973-00 | | Thermap Layer Cover | 발열기 피막 | 1 | |
| A-10 | 01-02020-00 | | Screw(S) 1/84*mm2 | 볼트(S) 1/84*mm2 | 1 | |
| A-11 | 01-01746-00 | | Bed Cover(L) | 침대 커버(좌) | 1 | |
| A-12 | 01-01441-123H | | Bed Cover(Gasket,L) | 침대 커버 가스켓(좌) | 1 | |
| A-13 | 01-02643-123D | | Screw(L) 1/84*mm2 | 볼트(L) 1/84*mm2 | 14 | |
| A-13-1 | 45-0244-1000 | | Washer | 와셔 | 2 | |
| A-14 | 01-01750-00 | | Bed Cover(R) | 침대 커버(우) | 1 | |
| A-15 | 01-01746-123H | | Bed Cover(Gasket,R) | 침대 커버 가스켓(우) | 1 | |
| A-16 | 4402111-100H | | T/Tank Rubber Cap | 고압 탱크 고무뚜껑 | 1 | |
| A-17 | 01-0274-123D | | Thread (Slide with Three Poles) | 세극을 달인 나사 | 15Set | |
| A-19 | 01-02101-123D | | Thread (Slide(L)) | 면판 슬라이드(좌) | 1 | |
| A-20 | 01-02102-123D | | Thread (Slide(R)) | 면판 슬라이드(우) | 3 | |
| A-21 | 01-01000-123D | | Thread (Slide(H)) | 면판 슬라이드 | 1 | |
| A-22 | 01-01643-00 | | Arm Thread Guide Assy | 팔 나사 가이드 슬리브 | 1 | |
| A-23 | 11-01751-752D | | Nut | 너트 | 1 | |
| A-24 | 01-02101-123H | | Thread (Slide(L)) | 면판 슬라이드(좌) | 1 | |
| A-25 | 0102070-100H | | Silicon Tank Assy | 실리콘 탱크 조립체 | 15Set | |
| A-26 | 0102060-100H | | Silicon Tank | 실리콘 탱크 | 1 | |
| A-27 | 0102060-100H | | Silicon Oil Window | 실리콘 유창 | 1 | |
| A-28 | 0102400-100H | | Silicon Part | 실리콘 부품 | 1 | |
| A-29 | 01-13051-00 | | Part for Silicon Oil Supply | 실리콘 공급 유체 부품 | 1 | |
| A-30 | 01-01643-00 | | Screw(L) 1/84*mm2 | 볼트(L) 1/84*mm2 | 1 | |
| A-31 | 04-02410-123D | | Arm Upper Part Rubber Cap | 팔 상부 고무 뚜껑 | 2 | |
| A-33 | 04-02101-123H | | Needle Bar Rubber Cap | 바늘봉 고무 뚜껑 | 1 | |
| A-34 | 01-04210-142L | | Rubber Cap(L) | 고무뚜껑(좌) | 4 | |
| A-35 | 44-02110-7400 | | Rubber Cap(R) | 고무뚜껑(우) | 7 | |
| A-36 | 01-01750-123H | | Bed Rubber | 침대 고무 | 1 | |
| A-37 | 01-019817-00 | | Welder (Sticker(H)) | 인쇄 스티커-수용용 | 1 | |
| A-38 | 01-019818-00 | | M Welder (Sticker(M)) | 인쇄 스티커-일반용 | 1 | |
| A-39 | 01-019819-00 | | L Welder (Sticker(L)) | 인쇄 스티커-대형용 | 1 | |
| A-40 | 01-019820-00 | | K Welder (Sticker(K)) | 인쇄 스티커-대형용 | 1 | |
| A-41 | 01-02110-123D | | Tap Cover | 타프 커버 | 2 | |
| A-42 | 01-02114-123H | | Tap Cover | 타프 커버 | 1 | |
| A-43 | 41-0114-123H | | Silobin Winder Assy | 실라빈(좌) | 15Set | |
| A-44 | 41-02011-123H | | Silobin Winder (Base Assy) | 실라빈 베이스(좌) | 1 | |
| A-45 | 41-0205A-123H | | Silobin Winder (Shaft) | 실라빈 구동축 | 1 | |
| A-46 | 01-02060-00 | | Silobin Winder (Shaft) | 실라빈 구동축 | 1 | |
| A-47 | 01-02060-7500 | | Screw(M) | 볼트(M) | 1 | |
| A-48 | 41-02060-123H | | Silobin Winder | 실라빈 | 1 | |
| A-49 | 01-0104-550T | | Screw(L) 1/84*mm2 | 볼트(L) | 2 | |
| A-50 | 41-02060-123H | | Silobin Winder Action Ring | 실라빈 작동링 | 1 | |
| A-51 | 41-02060-123H | | Silobin Winder Shaft Rubber Ring | 실라빈 구동축 고무링 | 1 | |
| A-52 | 41-02100-123H | | Silobin Winder Lamin | 실라빈 피막 | 1 | |
| A-53 | 41-02110-123H | | Silobin Winder Adjusting Plate | 실라빈 조정판 | 1 | |
| A-54 | 01-01100-123D | | Screw(L) 1/84*mm2 | 볼트(L) 1/84*mm2 | 1 | |
| A-55 | 01-01194-123D | | Washer | 와셔 | 1 | |
| A-56 | 41-02110-123H | | Silobin Winder Lower Shaft | 실라빈 하부 축 | 1 | |
| A-57 | 41-02140-123H | | Silobin Winder Adjusting Term | 실라빈 조정 용 | 1 | |
| A-58 | 01021500-4113 | | Screw(M) 1/84*mm2 | 볼트(M) | 1 | |

Note: P=Heavy Material(중형재), M=Medium Material(일반재), H=Plastic Heavy Material(강성 플라스틱), L=Light Material(저형재), K=Soft Material(부드러운), EL=Large Shruble Piece(대 사이즈 부품)

①: 관계 별 고유 코드

Unique code by mechanism

②: 관계 별 고유 명칭

Unique name by mechanism

③: 관계도

Explode view

④ Ref.No.: 파트별 고유 식별 번호

Unique identification number by part

⑤ Parts No.: 고유 제품 코드

Unique Product code

Ex)

| 구분 Category | Code | 비고 remarks |
|------------------|--------------|------------------------------|
| 구 부품 Old part | 01-030C-1230 | |
| 신 부품 New Part | AS-000000-00 | 조(組) 파트 Set parts |
| | GP-000000-00 | 기구적 파트 Instrumental parts |
| | EP-000000-00 | 전기적 파트 Electrical parts |

⑥ Note: 공지사항 표기 및 메모

Refers to notice and memo

⑦ 품

명: 파트의 고유 품명

Name of Part: Unique name of parts

⑧ Q'ty : 파트의 수량

The number of parts

⑨ Assembly no.: 조(組) 파트의 식별 번호

Unique identification number by set part

Warning

1. 조에 속한 파트는 개별 조립 시 제품의 파손 또는 재봉 불량일 수 있어 해당 파트에 대한 주문 시에는 조 품목으로만 구입이 가능합니다.
2. 본 책자는 Parts Book으로 제작되었으므로 매뉴얼로 사용 불가합니다.
3. 사전 예고 없이 사양이 변경 될 수도 있습니다.

1. The parts classified as ass'y items may cause damage to the machine or bad sewing when they are separately assembled. Hence, when they are ordered, they can be purchased as ass'y items only.
2. This is a parts book. It cannot be used as a manual.
3. Parts are Subject to change in Design Without Prior Notice.

CONTENTS

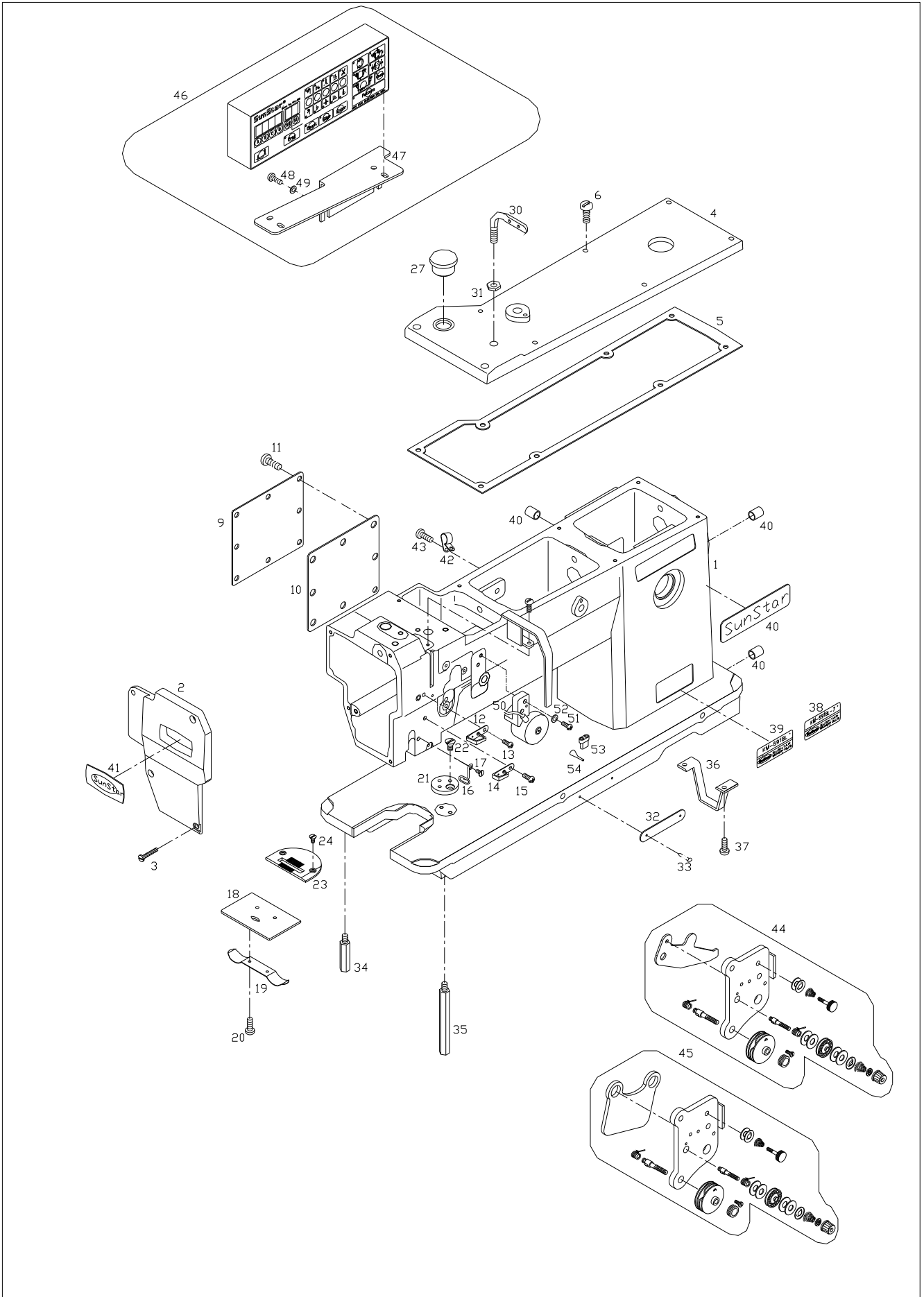
목 차

| | | |
|---|--|----|
| A | Arm, Bed & Machine Body Mechanism 암, 베드 및 외장품 관계 | 6 |
| B | Upper Shaft & Take-up Mechanism 상축 및 실채기 관계 | 8 |
| C | Upper Feed Mechanism 1 상피이드 관계 1 | 10 |
| D | Upper Feed Mechanism 2 상피이드 관계 2 | 12 |
| E | Presser Foot & Knee Lifting Mechanism 노루발 및 무릎올림 관계 | 14 |
| F | Feed Mechanism 피이드 관계 | 16 |
| G | Lower Shaft & Thread Trimmer Mechanism 하축 및 사절 관계 | 20 |
| H | Reverse Lever Mechanism 역진레버 관계 | 24 |
| I | Button Mechanism 버튼 관계 | 26 |
| J | Lubrication Mechanism 급유 관계 | 28 |
| K | Pneumatic Mechanism 공압 관계 | 30 |
| L | Accessories Mechanism 액세서리 관계 | 32 |
| | Index 인덱스 | 34 |

A

Arm, Bed & Machine Body Mechanism

암, 베드 및 외장 관계





| Ref. No. | Parts No. | Note | Name of Parts | 품 명 | Q'ty | Assembly No. |
|----------|--------------|------|--------------------------------|---------------------------|------|--------------|
| A-1 | AS-000012-01 | | ARM, BED A'ssy | 아암·베드 | 1組 | |
| A-2 | GP-000026-01 | | Face Plate | 면판 | 1 | |
| A-3 | SC-0174-1230 | | Screw | 면판 침나사(11/64", n=40) | 4 | |
| A-4 | GP-000027-00 | | Top Cover | 윗뚜껑 | 1 | |
| A-5 | GP-000124-00 | | Top Cover Gasket | 윗뚜껑 가스켓 | 1 | |
| A-6 | SC-0174-1230 | | Scerw | 윗뚜껑 침나사(11/64", n=40) | 8 | |
| A-7 | GP-000071-00 | | Therad Take Up Cover | 실채기 커버 | 1 | |
| A-8 | SC-A156-2302 | | Screw | 실채기 커버 침나사(9/64", n=40) | 2 | |
| A-9 | GP-000069-00 | | Back Cover Plate | 뒷뚜껑 | 1 | |
| A-10 | GP-000125-00 | | Back Cover Gasket | 뒷뚜껑 가스켓 | 1 | |
| A-11 | SC-0179-640L | | Screw | 뒷뚜껑 침나사(11/64", n=40) | 8 | |
| A-12 | 01-018A-7500 | | Arm Thread Guide(U) | 암 실안내(上) | 1 | |
| A-13 | SC-0547-3900 | | Screw | 암 실안내(上) 침나사(9/64", n=40) | 2 | |
| A-14 | 01-022C-7400 | | Arm Thread Guide(L) | 암 실안내(下) | 1 | |
| A-15 | SC-0547-3900 | | Screw | 암 실안내(下) 침나사(9/64", n=40) | 2 | |
| A-16 | 01-027A-3800 | | Press Plate of Thread Guide(M) | 암 실안내() | 1 | |
| A-17 | SC-0120-1230 | | Screw for A-16 | 암 실안내() 고정나사 | 1 | |
| A-18 | 01-034A-640L | | Slide Plate | 미끄럼판 | 1 | |
| A-19 | 01-234A-1230 | | Slide Plate Spring | 미끄럼판 스프링 | 1 | |
| A-20 | 01-334A-1230 | | Screw | 미끄럼판 스프링 침나사 | 2 | |
| A-21 | 01-144A-257A | | Gage Plate | 게이지 부착판 | 1 | |
| A-22 | SC-000568-00 | | Screw | 게이지 부착판 침나사(11/64", n=40) | 2 | |
| A-23 | GP-000092-00 | | Needle Plate | 침판 | 1 | |
| A-24 | SC-000568-00 | | Screw | 침판 침나사(11/64", n=40) | 1 | |
| A-25 | 01-110R-1230 | | Face Plate Rubber Cap | 면판 고무마개 | 1 | |
| A-26 | 01-044R-640L | | Arm Side Rubber Cap B | 암 측면 고무마개 B | 1 | |
| A-27 | 01-042R-640L | | Arm Top Cover Rubber Cap | 윗뚜껑 고무마개 | 1 | |
| A-28 | 01-044R-640L | | Rubber Cap | 노루발 상하운동조절축 고무마개 | 1 | |
| A-29 | 01-021R-1600 | | Bed Rubber Cap | 베드고무 마개 | 1 | |
| A-30 | 01-015A-7400 | | Top Cover Thread Guide | 윗실겔이 | 1 | |
| A-31 | SN-0121-4000 | | Nut | 윗실겔이 너트(15/64", n=28) | 1 | |
| A-32 | 01-035P-1370 | | Machine Number Plate | 기번판 | 1 | |
| A-33 | 01-035P-7400 | | Machine Number Plate Pin | 기번판 핀 | 2 | |
| A-34 | GP-000115-00 | | Bed Supper A | 기번판 다리 A | 1 | |
| A-35 | GP-000116-00 | | Bed Supper B | 기번판 다리 B | 1 | |
| A-36 | GP-000117-00 | | Bed Supper C | 기번판 다리 C | 1 | |
| A-37 | 22A039S-811H | | Screw | 베드다리 C 침나사 | 2 | |
| A-38 | GP-000068-00 | BL-7 | Model Mark | 모델마크 | 1 | |
| A-39 | 09-000151-00 | BL | Model Mark | 모델마크 | 1 | |
| A-40 | 01-010M-2350 | | Brand Mark | 상표마크 | 1 | |
| A-41 | 01-029M-1230 | | Face Plate Mark | 면판마크 | 1 | |
| A-42 | 01-009R-2350 | | Cable Holder | 케이블잡이 | 2 | |
| A-43 | SC-0543-2302 | | Screw | 케이블잡이 고정나사(11/64", n=40) | 2 | |
| A-44 | AS-000002-00 | BL-7 | Thread Tension Control Ass'y | 실조절 장치(組) | 1 | |
| A-45 | AS-000003-00 | BL | Thread Tension Control Ass'y | 실조절 장치(組) | 1 | |
| A-46 | GP-000070-00 | | Operation Box Ass'y | 오퍼레이션 박스(組) | 1組 | |
| A-47 | GP-000070-00 | | Operation Box Bracket | 오퍼레이션 박스 브라켓 | 1 | |
| A-48 | SC-000028-00 | | Screw | 오퍼레이션 박스 브라켓 침나사 | 2 | |
| A-49 | 07-011W-1230 | | Washer | 오퍼레이션 박스 브라켓 와셔 | 2 | |
| A-50 | AS-000027-00 | BL-7 | Tension Release Solenoid Ass'y | 실 늦추기 솔레노이드(조) | 1 | |
| A-51 | SC-000028-00 | | Screw (M5×0.8) | 솔레노이드 침나사 (M5×0.8) | 2 | |
| A-52 | 01-023C-1230 | | Washer | 솔레노이드 침나사 와셔 | 2 | |
| A-53 | 08-010B-3701 | | Plug | 플러그 149091 | 1 | |
| A-54 | 17-436C-7907 | | Tube | 사각튜브(小) | 1 | |
| A-55 | 01-009R-5300 | | Cable Holder | 케이블 잡이 | 2 | |
| A-56 | SC-0175-1230 | | Screw | 케이블 잡이 고정나사 | 2 | |

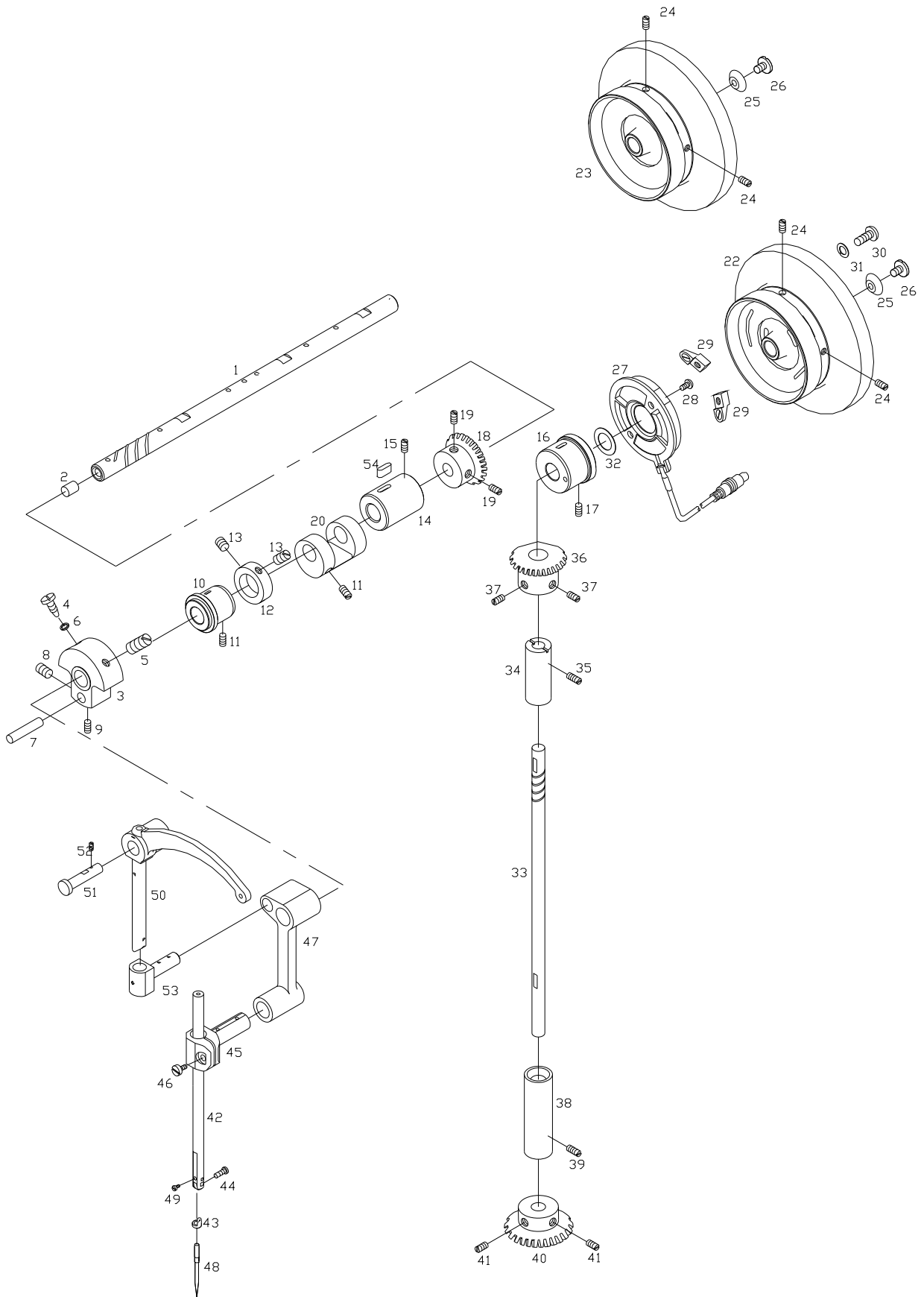
Note : BL-7 → Trimming

BL → Non Trimming

B

Upper Shaft & Thread Take-up Mechanism

상축 및 실채기 관계



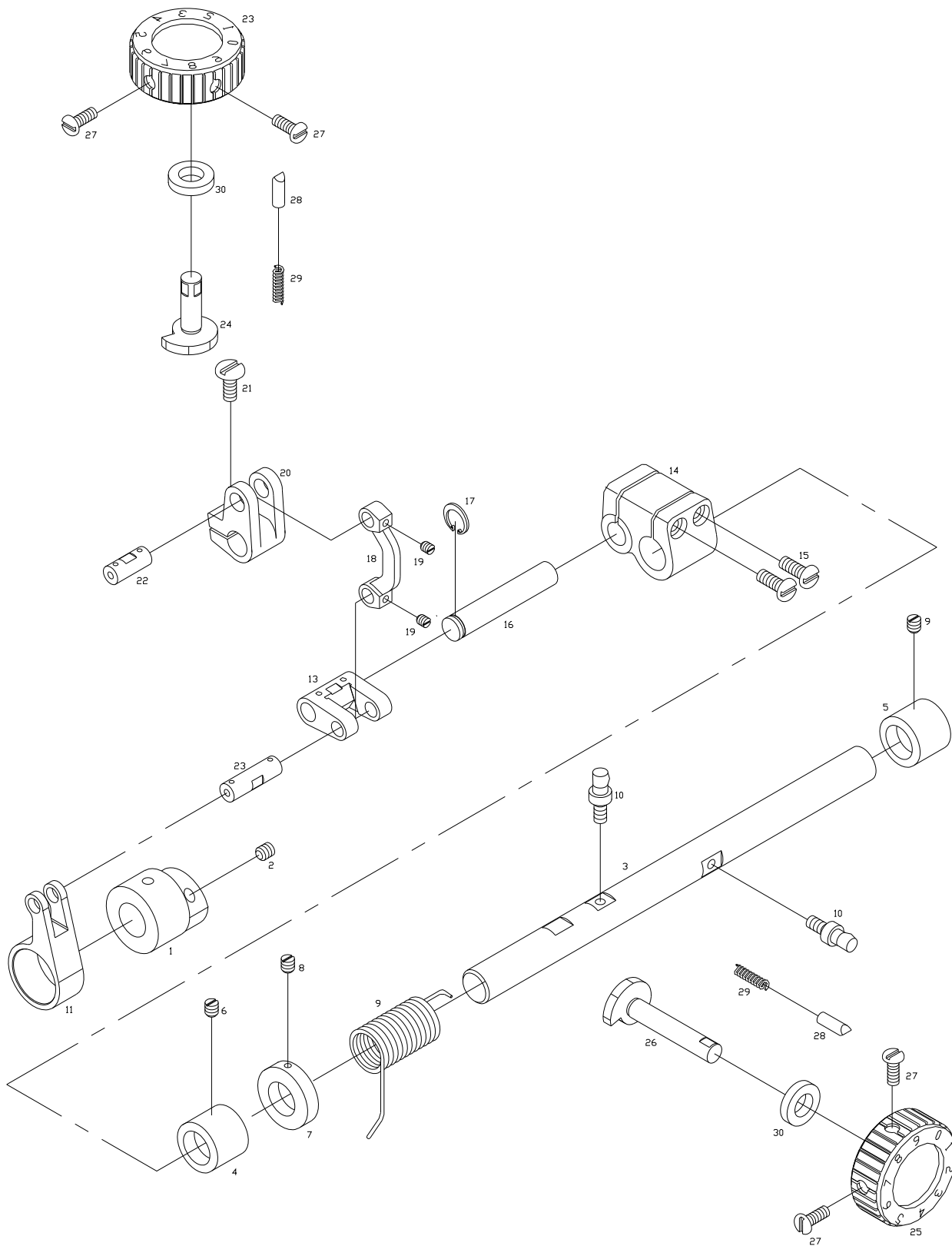
| Ref. No. | Parts No. | Note | Name of Parts | 품 명 | Q'ty | Assembly No. |
|----------|--------------|------|-------------------------------|-----------------------------|------|--------------|
| B-1 | GP-000028,00 | | Upper Shaft | 상축 | 1 | |
| B-2 | 02-038R-300G | | Rubber Cap | 상축 고무마개 | 1 | |
| B-3 | GP-000037-01 | | Link Cam | 링크 캠 | 1 | |
| B-4 | SC-0123-1230 | | Screw | 링크 캠 고정나사 (9/32", n=28) | 1 | |
| B-5 | SC-0124-7400 | | Screw | 링크 캠 짐나사 (9/32", n=28) | 1 | |
| B-6 | 02-016R-1230 | | O-Ring for B-9 | 링크 캠 고정나사 O링 | 1 | |
| B-7 | 04-105A-3800 | | Link Cam Pin | 링크 캠 핀 | 1 | |
| B-8 | SC-0317-2700 | | Screw A | 링크 캠 핀 고정나사 A | 2 | |
| B-9 | SC-A550-4517 | | Screw B | 링크 캠 핀 고정나사 B | 1 | |
| B-10 | GP-000029,00 | | Upper Shaft Bushing (F) | 상축 전 붓싱 | 1 | |
| B-11 | SC-0507-1230 | | Screw | 상축 전 붓싱 고정나사(15/64", n=28) | 1 | |
| B-12 | 02-021A-5607 | | Upper Shaft Collar | 상축 카라 | 1 | |
| B-13 | SC-A129-1230 | | Screw | 상축 카라 고정나사 (1/4", n=40) | 2 | |
| B-14 | GP-000030,00 | | Upper Shaft Bushing (M) | 상축 중 붓싱 | 1 | |
| B-15 | SC-0507-1230 | | Screw | 상축 중 붓싱 고정나사(15/64", n=28) | 1 | |
| B-16 | GP-000031,00 | | Upper Shaft Bushing (R) | 상축 후 붓싱 | 1 | |
| B-17 | SC-0507-1230 | | Screw | 상축 후 고정나사 (15/64", n=28) | 2 | |
| B-18 | 02-113A-640L | | Upper Shaft Gear | 상축 기어 | 1 | |
| B-19 | SC-A129-1230 | | Screw | 상축 기어 고정나사 (1/4", n=40) | 2 | |
| B-20 | 02-013A-640L | | Balance Cam | 밸런스 캠 | 1 | |
| B-21 | SC-0504-4515 | | Screw | 밸런스 캠 고정나사(1/4", n=40) | 1 | |
| B-22 | GP-000036,00 | | Pulley | 풀리 (사철) | 1 | |
| B-23 | GP-000036,00 | | Pulley | 풀리 (비사철) | 1 | |
| B-24 | SC-0150-2500 | | Screw A | 풀리 고정나사 A(15/64", n=28) | 2 | |
| B-25 | 02-019R-9570 | | Upper Shaft Guide Bushing Cap | 상축 안내 붓싱 마개 | 1 | |
| B-26 | 02-019S-9570 | | Screw | 상축 안내 붓싱 마개 나사 | 1 | |
| B-27 | 11-023A-2500 | BL-7 | Synchronizer | 싱크로나이저 (내장형) | 1 | |
| B-28 | 11-021S-2500 | BL-7 | Screw | 싱크로나이저 (내장형) 짐나사 | 2 | |
| B-29 | 11-020A-2500 | BL-7 | Magnetic Hilder | 마크네틱 홀더 | 1 | |
| B-30 | SC-000026,00 | BL-7 | Screw | 마크네틱 홀더 짐나사 | 2 | |
| B-31 | 07-011W-2500 | BL-7 | Washer | 마크네틱 홀더 와셔 | 2 | |
| B-32 | 02-028C-1230 | | Oil Seal for B-22 | 상축 후붓싱 오일 씬 | 1 | |
| B-33 | GP-000009,00 | | Upright Shaft | 입축 | 1 | |
| B-34 | GP-000010,00 | | Upright Shagt Bushing (Up) | 입축 상 붓싱 | 1 | |
| B-35 | SC-0507-1230 | | Screw | 입축 상 붓싱 고정나사 (15/64", n=28) | 1 | |
| B-36 | 02-212A-1230 | | Upright Shaft Gear (U) | 입축 상기어 | 1 | |
| B-37 | SC-0507-1230 | | Screw | 입축 상기어 고정나사 (1/4", n=40) | 2 | |
| B-38 | GP-000011,00 | | Upright Shaft Bushing (L) | 입축 하붓싱 | 1 | |
| B-39 | SC-0507-1230 | | Screw | 입축 하붓싱 고정나사 (15/64", n=28) | 1 | |
| B-40 | 02-213A-1230 | | Upright Shaft Oear (L) | 입축 하기어 | 1 | |
| B-41 | SC-A129-4515 | | Screw | 입축 하기어 고정나사 (1/4", n=40) | 2 | |
| B-42 | GP-000039,00 | | Needle Bar | 바늘대 | 1 | |
| B-43 | 04-002A-5607 | | Needle Bar Thread Guide | 바늘대 실안내 | 1 | |
| B-44 | SC-0125-4124 | | Screw | 바늘대 실안내 짐나사 (3/32", n=56) | 1 | |
| B-45 | GP-000001-00 | | Needle Bar Holder | 바늘대 잡이 | 1 | |
| B-46 | SC-0158-3710 | | Screw | 바늘대 잡이 짐나사 (9/64", n=40) | 1 | |
| B-47 | 04-008A-5607 | | Needle Bar Crank | 바늘대 크랭크 | 1 | |
| B-48 | 006-00T-0017 | | Needle | 바늘 | 1 | |
| B-49 | SC-0160-5607 | | Screw | 바늘 고정나사 | 1 | |
| B-50 | GP-000061-00 | | Thread Take-Up Lever A'ssy | 실채기 | 1 | |
| B-51 | PN-000184-00 | | Connecting Pin for B-57 | 실채기 연결핀 | 1 | |
| B-52 | SC-0508-1230 | | Screw | 실채기 연결핀 고정나사 (15/64", n=28) | 1 | |
| B-53 | GP-022445-00 | | Thread Take-up Lever Ltolder | 실채기 잡이 | 1 | |
| B-54 | 01-010M-3400 | | Oil Felt for B-10, B-14 | 상축 붓싱 헬트 | 3 | |
| | | | | | | |
| | | | | | | |
| | | | | | | |

Note : BL-7 → Trimming
BL → Non Trimming

C

Upper Feed Mechanism 1

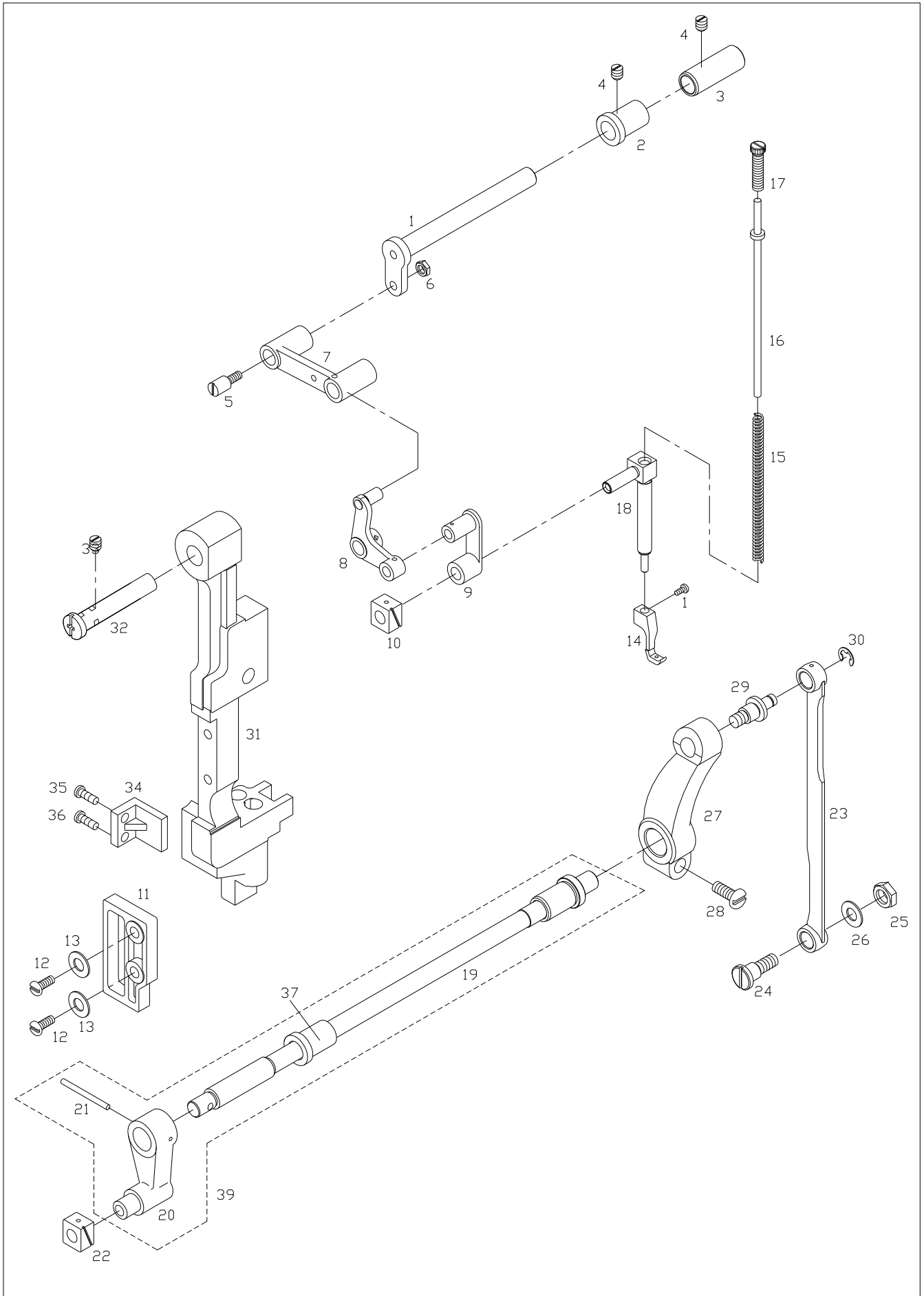
상피이드 관계 1



D

Upper Feed Mechanism 2

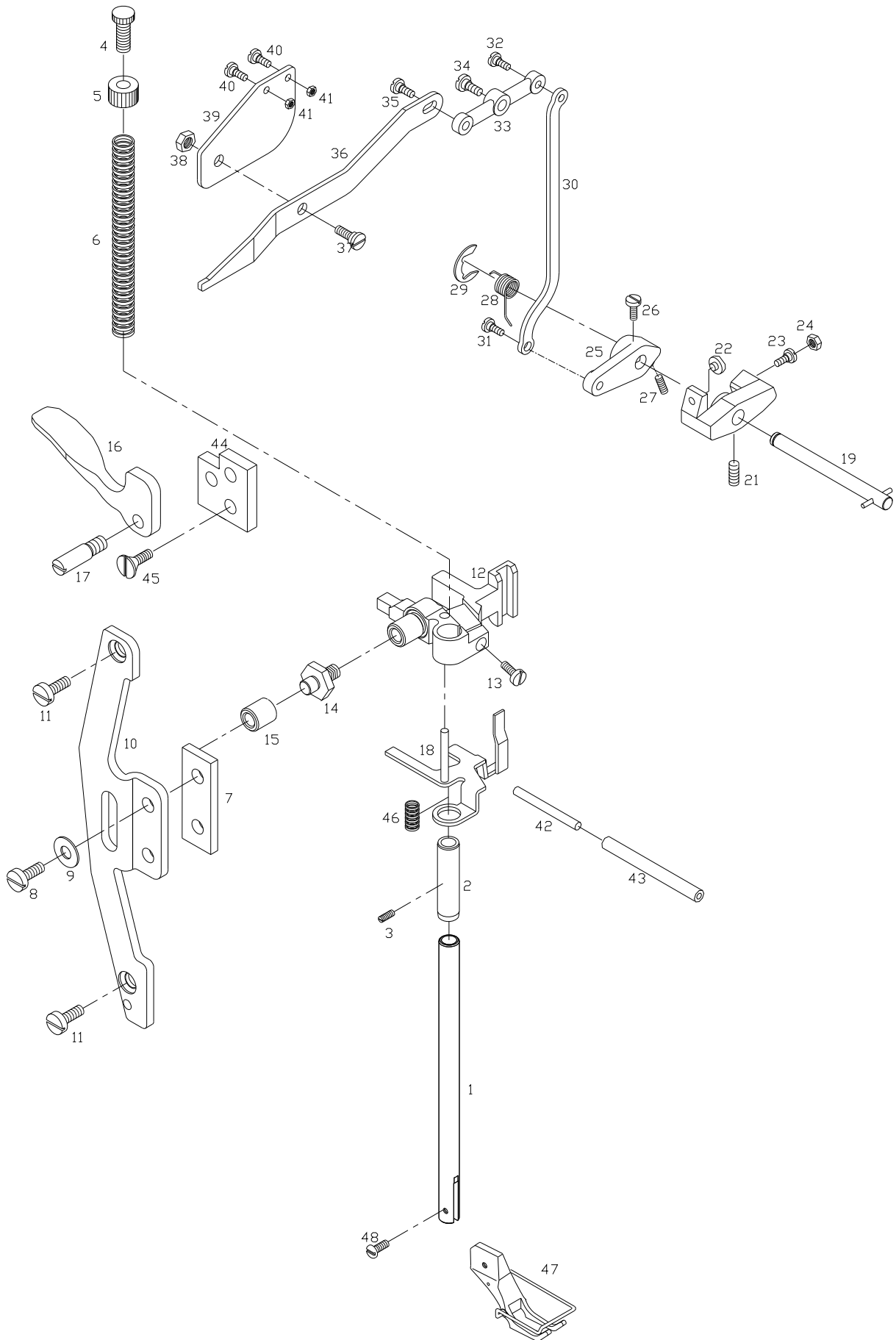
상피이드 관계 2



| Ref. No. | Parts No. | Note | Name of Parts | 품 명 | Q'ty | Assembly No. |
|----------|--------------|------|---|----------------------------------|------|--------------|
| D-1 | GP-000050-00 | | Upper Feed Driving Shaft | 노루발 상하운동축 | 1 | |
| D-2 | GP-000051-00 | | Upper Feed Driving Shaft Bushing (F) | 노루발 상하운동축 전봇싱 | 1 | |
| D-3 | GP-000052-00 | | Upper Feed Driving Shaft Bushing (R) | 노루발 상하운동축 후봇싱 | 1 | |
| D-4 | 15-015S-5607 | | Screw | 상피이드 연결링크축 나사 | 1 | |
| D-5 | SN-0116-3400 | | Nut | 상피이드 연결링크축 나사너트(1/4", n=40) | 1 | |
| D-6 | GP-000041-00 | | Upper Feed Connecting Link | 상피이드 연결링크 | 1 | |
| D-7 | 15-018A-5607 | | Link for Upper Feed Foot | 상피이드 노루발 연결링크 | 1 | |
| D-8 | 15-019A-5607 | | Walking Bar Guide Plate | 상피이드 노루발 운동링크 | 1 | |
| D-9 | 15-017A-3800 | | Guide Block for Upper Feed Foot | 상피이드 노루발 안내블럭 | 1 | |
| D-10 | 15-123A-5607 | | Walking Bar Guide Plate | 노루발대 안내판 | 1 | |
| D-11 | SC-A174-4122 | | Screw | 노루발대 안내판 첩나사(11/64", n=28) | 2 | |
| D-12 | 15-032W-5607 | | Washer | 노루발대 안내판 와셔 | 2 | |
| D-13 | 15-021A-5607 | | Upper Feed Pressure Foot | 상피이드 노루발 | 1 | |
| D-14 | SC-0128-7400 | | Screw | 흠볼이 냄비 작은나사(11/64", n=40) | 1 | |
| D-15 | 15-026A-5607 | | Walking foot Pressure Adjusting Pole | 상피이드 노루발 압력봉 | 1 | |
| D-16 | 15-027G-5607 | | Spring for D-15 | 상피이드 노루발 압력 스프링 | 1 | |
| D-17 | SC-0203-5607 | | Screw | 상피이드 노루발 압력조절 나사(5/16", n=28) | 1 | |
| D-18 | GP-000042-00 | | Upper Feed Walking Bar | 상피이드 노루발대 | 1 | |
| D-19 | GP-000043-01 | | Needle Bar Frame Driving Shaft | 요동축 | 1 | |
| D-20 | GP-029576-00 | | Needle Bar Frame Driving Shaft Crank(F) | 요동축 크랭크 (전) | 1 | |
| D-21 | 15-026P-3800 | | Taper Pin | 요동축 크랭크 (전) 고정핀 | 1 | |
| D-22 | GP-034022-00 | | Needle Bar Block | 바늘대 후레임 블럭 | 1 | |
| D-23 | GP-000046-00 | | Connecting Rod for D-20 | 요동축 연결롯드 | 1 | |
| D-24 | SC-000010-00 | | Stud for D-23 | 요동축 연결롯드 단나사 | 1 | |
| D-25 | SN-000001-00 | | Nut | 요동축 연결롯드 편심너트 | 1 | |
| D-26 | WS-000001-00 | | Washer | 요동축 연결롯드 와셔 | 1 | |
| D-27 | 15-123A-3800 | | Needle Bar Frame Driving Shaft Crank(R) | 요동축 크랭크(후) | 1 | |
| D-28 | SC-0500-7400 | | Screw | 요동축 크랭크(후) 첩나사(15/64", n=28) | 1 | |
| D-29 | 06-020S-3800 | | Stud for D-27 | 요동축 크랭크(후) 단나사 | 1 | |
| D-30 | 06-003C-7400 | | E-Ring for D-27 | 요동축 크랭크(후) E링 | 1 | |
| D-31 | GP-000038-00 | | Needle Bar Frame | 바늘대 후레임 | 1 | |
| D-32 | 15-030P-3800 | | Needle Bar Frame Hinge Pin | 바늘대 후레임 힌지핀 | 1 | |
| D-33 | SC-0401-3700 | | Screw | 바늘대 후레임 힌지핀 고정나사(15/64", n=28) | 2 | |
| D-34 | 15-151A-5607 | | Guide Plate for D-31 | 바늘대 후레임 안내판 | 1 | |
| D-35 | SC-000031-00 | | Screw A | 바늘대 후레임 안내판 고정나사 A | 1 | |
| D-36 | SC-0178-7400 | | Screw B | 바늘대 후레임 안내판 고정나사 B(11/64", n=40) | 1 | |
| D-37 | GP-000044-00 | | Needle Bar Frame Driving Shaft Bushing(F) | 요동축 전봇싱 | 1 | |
| D-38 | GP-000045-00 | | Needle Bar Frame Driving Shaft Bushing(L) | 요동축 하봇싱 | 1 | |
| D-39 | AS-007862-00 | | Driving Shaft Ass'y | 요동축(조) | 1set | |
| | | | | | | |
| | | | | | | |
| | | | | | | |
| | | | | | | |
| | | | | | | |
| | | | | | | |
| | | | | | | |
| | | | | | | |
| | | | | | | |
| | | | | | | |
| | | | | | | |
| | | | | | | |
| | | | | | | |
| | | | | | | |
| | | | | | | |
| | | | | | | |
| | | | | | | |
| | | | | | | |
| | | | | | | |
| | | | | | | |
| | | | | | | |
| | | | | | | |
| | | | | | | |
| | | | | | | |
| | | | | | | |
| | | | | | | |
| | | | | | | |
| | | | | | | |
| | | | | | | |

Presser Foot & Knee Lifting Mechanism

노루발 및 무릎올림 관계



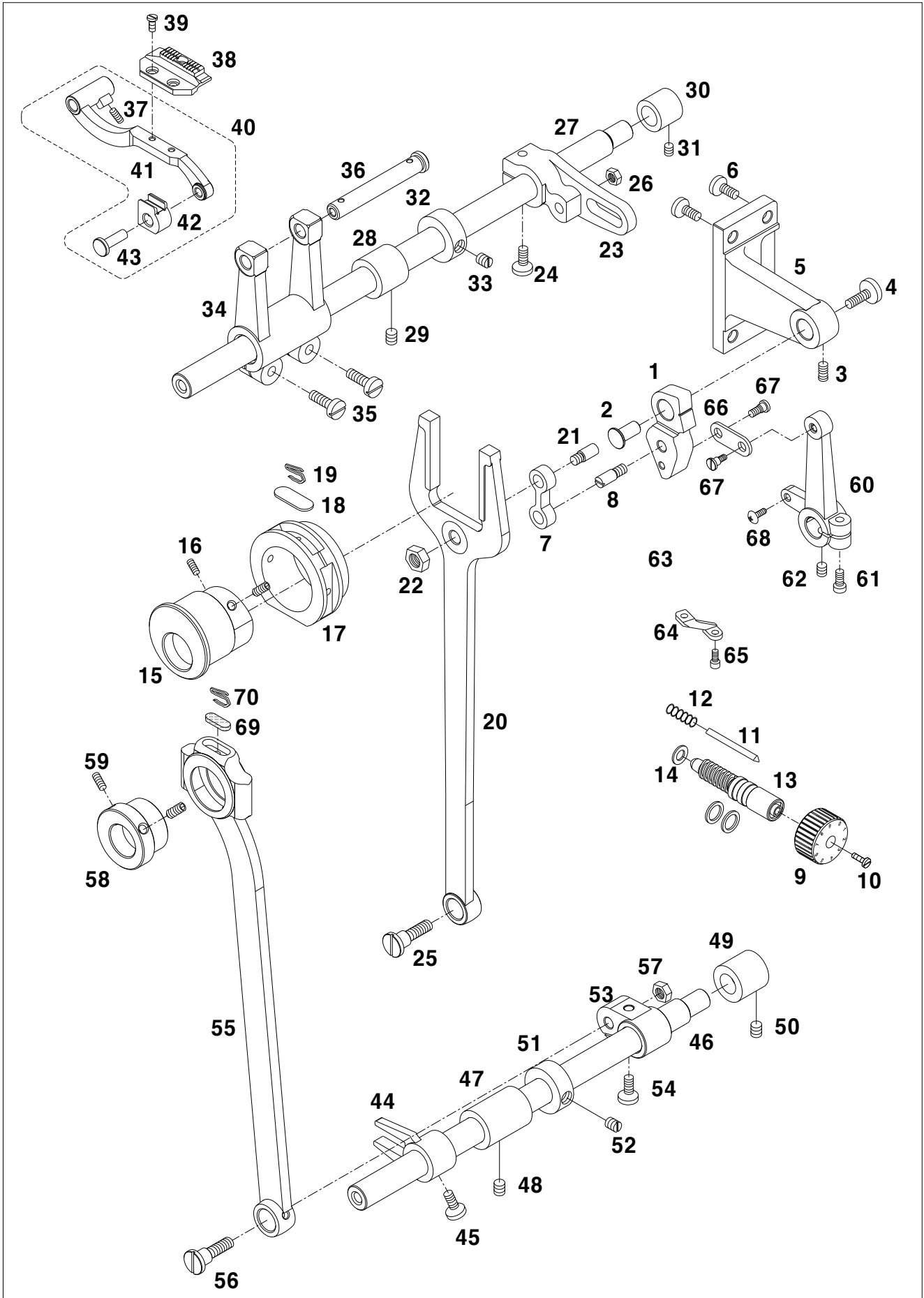


| Ref. No. | Parts No. | Note | Name of Parts | 품 명 | Q'ty | Assembly No. |
|----------|--------------|------|---|---------------------------------|------|--------------|
| E-1 | 05-001A-5607 | | Presser Bar | 누름대 | 1 | |
| E-2 | GP-000178-00 | | Presser Bar Bushing | 누름대 붓싱 | 1 | |
| E-3 | SC-0507-1230 | | Screw | 누름대 붓싱 짐나사(15/64", n=28) | | |
| E-4 | SC-0367-3400 | | Screw | 압력 조절나사(9/16", n=20) | 1 | |
| E-5 | SN-0100-4000 | | Nut | 원형 너트 | 1 | |
| E-6 | GP-000176-00 | | Spring E-4 | 압력조절 스프링 | 1 | |
| E-7 | GP-034023-00 | | Guide Bar Bracket Roller | 누름대 브라켓 롤러 안내 | 1 | |
| E-8 | SC-A174-4122 | | Screw | 누름대 브라켓 롤러 안내 짐나사(11/64", n=40) | 1 | |
| E-9 | 01-017W-1600 | | Washer | 누름대 브라켓 롤러 안내 와셔 | 1 | |
| E-10 | GP-000093-00 | | Roller Guide Plate | 로울러 안내 부착판 | 1 | |
| E-11 | SC-0522-5607 | | Screw | 로울러 안내 부착판 고정나사(3/16", n=32) | 2 | |
| E-12 | GP-000088-00 | | Presser Bar Bracket | 누름대 브라켓 | 1 | |
| E-13 | SC-0305-5607 | | Screw | 누름대 브라켓 고정나사(3/16", n=40) | 1 | |
| E-14 | 05-011A-5607 | | Stud for Guide Shaft | 누름대 브라켓 가이드축 단나사 | 1 | |
| E-15 | 05-112A-5607 | | Presser Bar Bracket Connecting Shaft Roller | 누름대 브라켓 연결축 롤러 | 1 | |
| E-16 | GP-000090-01 | | Presser Bar Lifting Lever | 누름대 올림레버 | 1 | |
| E-17 | 05-007S-7400 | | Hinge Screw Gor E-16 | 누름대 올림레버 힌지나사 | 1 | |
| E-18 | AS-00001-01 | | Thread Tension Release Ass'y | 실 늦추기(조) | 1 | |
| E-19 | GP-000145-00 | | Knee Lifting Lever Bracket Shaft | 무릎올림 레버 받침축 | 1 | |
| E-20 | GP-000135-00 | | Knee Lifting Stopper | 무릎올림 스토퍼 | 1 | |
| E-21 | SC-0114-1230 | | Screw | 무릎올림 스토퍼 고정나사 | 1 | |
| E-22 | GP-000129-00 | | Knee Lifting Stopper Rubber | 무릎올림 스토퍼 고무 | 1 | |
| E-23 | SC-0300-5607 | | Screw | 무릎올림 스토퍼 조정나사 | 1 | |
| E-24 | SN-0119-1230 | | Nut | 무릎올림 스토퍼 고정너트 | 1 | |
| E-25 | GP-000134-00 | | Knee Lifting Bar Bracket Lever | 무릎올림봉 받침레버 | 1 | |
| E-26 | 43-026S-8130 | | Screw A | 무릎올림 고정레버 고정나사 A | 1 | |
| E-27 | 43-027S-8130 | | Screw B | 무릎올림 고정레버 고정나사 B | 1 | |
| E-28 | GP-000144-00 | | Lever Shaft Return Spring | 레버축 리턴 스프링 | 1 | |
| E-29 | 43-009C-1600 | | E-Ring | 레버받침축 E-Ring | 1 | |
| E-30 | GP-000143-00 | | Knee Lifting Connecting Link | 무릎올림 연결링크 | 1 | |
| E-31 | 43-014S-7500 | | Stud A for E-39 | 무릎올림 연결링크 단나사 A | 1 | |
| E-32 | 15-028S-3400 | | Stud B for E-39 | 무릎올림 연결링크 단나사 B | 1 | |
| E-33 | GP-000136-00 | | Knee Lifting Link | 무릎올림 링크 | 1 | |
| E-34 | 43-009A-5607 | | Stud A for E-42 | 무릎올림 링크 단나사 A | 1 | |
| E-35 | 43-014S-7500 | | Stud B for E-42 | 무릎올림 링크 단나사 B | 1 | |
| E-36 | GP-000142-01 | | Knee Lifting Lever | 수동 무릎올림 레버 | 1 | |
| E-37 | SC-000015-00 | | Stud | 수동 무릎올림 레버 단나사 | 1 | |
| E-38 | SN-0112-1230 | | Nut | 수동 무릎올림 레버 단나사 너트 | 1 | |
| E-39 | GP-000139-00 | | Bracket For E-36 | 수동 무릎올림 레버 브라켓 | 1 | |
| E-40 | SC-000020-00 | | Screw (M6×P1.0) | 수동 무릎올림 레버 브라켓 고정나사 | 2 | |
| E-41 | SN-0102-3800 | | Nut (M6) | 수동 무릎올림 레버 브라켓 너트 | 2 | |
| E-42 | GP-000091-00 | | Thread Tension Release Shaft | 실 늦추기 축 | 1 | |
| E-43 | 01-025C-7400 | | Pipe for E-51 | 실늦추기 동 파이프 | 1 | |
| E-44 | 40-012C-5607 | | Thread Tension Release Plate | 실늦추기판 | 1 | |
| E-45 | SC-A174-4122 | | Screw | 실늦추기판 짐나사 (11/64", n=40) | 2 | |
| E-46 | 40-007G-5607 | | Thread Tension Release Spring | 실늦추기 스프링 | 1 | |
| E-47 | 05-007A-5607 | | Sub Press Foot | 보조 노루발 | 1 | |
| E-48 | SC-0315-2302 | | Screw | 보조 노루발 짐나사 (9/64", n=40) | 1 | |
| | | | | | | |
| | | | | | | |
| | | | | | | |
| | | | | | | |
| | | | | | | |
| | | | | | | |
| | | | | | | |
| | | | | | | |
| | | | | | | |
| | | | | | | |
| | | | | | | |
| | | | | | | |
| | | | | | | |
| | | | | | | |
| | | | | | | |
| | | | | | | |
| | | | | | | |

F

Feed Mechanism

피이드 관계



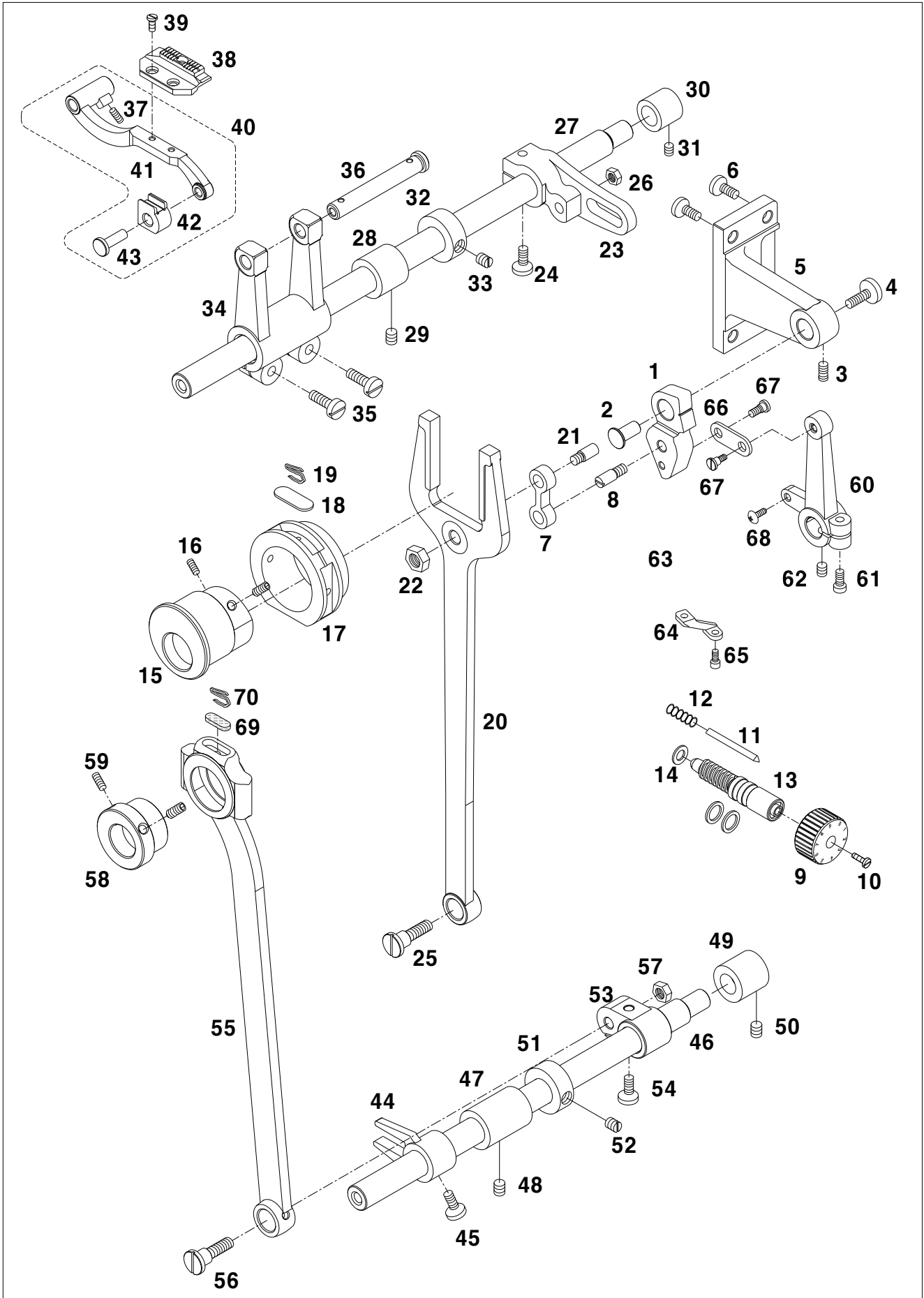


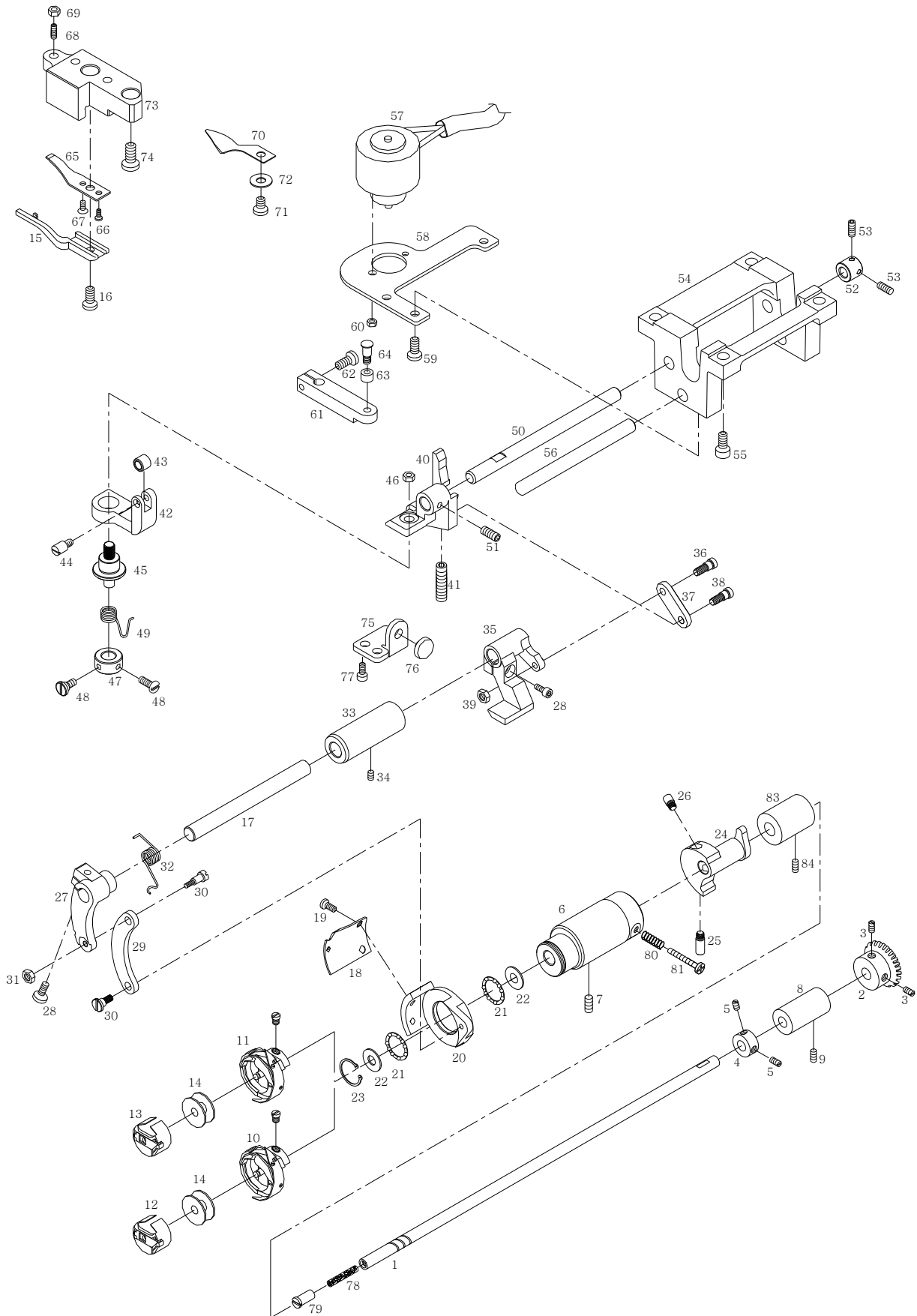
| Ref. No. | Parts No. | Note | Name of Parts | 품 명 | Q'ty | Assembly No. |
|----------|--------------|------|--------------------------------|-------------------------------|------|--------------|
| F-1 | GP-000055-01 | | Feed Regulator | 피이드 조절기 | 1組 | |
| F-2 | GP-000095-01 | | Feed Regulator Shaft | 피이드 조절기 축 | 1 | |
| F-3 | SC-0500-7400 | | Screw | 피이드 조절기축 침나사 (15/64", n=28) | 1 | |
| F-4 | SC-0534-3800 | | Stud for F-2 | 피이드 조절기축 단나사 (15/64", n=28) | 1 | |
| F-5 | GP-000024-02 | | Feed Regulator Frame | 피이드 조절기 프레임 | 1 | |
| F-6 | SC-0500-7400 | | Screw | 피이드 조절기 프레임 침나사(15/64", n=28) | 4 | |
| F-7 | 06-107A-3800 | | Feed Link | 피이드 링크 | 1 | |
| F-8 | 06-009S-3800 | | Screw B | 피이드 링크 연결축 나사 B | 1 | |
| F-9 | GP-000127-02 | | Feed Regulator Control Plate | 다이알 문자판 | 1 | |
| F-10 | SC-0193-1230 | | Screw | 다이알 문자판 고정나사 (3/64", n=28) | 1 | |
| F-11 | 06-027P-2350 | | Pin for F-9 | 다이알 문자판 핀 | 1 | |
| F-12 | 06-027G-1230 | | Spring for F-9 | 다이알 문자판 스프링 | 1 | |
| F-13 | GP-000056-01 | | Feed Regulator Control Screw | 다이알 축 | 1 | |
| F-14 | 06-010R-1230 | | O-Ring for F-13 | 다이알 축 오링 | 2 | |
| F-15 | 06-101A-3800 | | Feed Cam | 피이드 캠 | 1 | |
| F-16 | SC-0317-2700 | | Screw | 피이드 캠 고정나사 (15/64", n=28) | 2 | |
| F-17 | 06-002A-3400 | | Connecting Ring For F-23 | Y-롯드 연결링 | 1 | |
| F-18 | 44-018M-3400 | | Connecting Ring Felt | Y-롯드 연결링 급유 헬트 | 1 | |
| F-19 | 44-015C-3400 | | Oil Felt Holder | 상하운동 캠 로드 유입잡이 | 1 | |
| F-20 | GP-000014-00 | | Y-Rod | Y-롯드 | 1 | |
| F-21 | 06-009S-3800 | | Screw | 피이드 링크 연결축 나사 | 1 | |
| F-22 | SN-0107-1230 | | Feed Link Nut | 피이드 링크 너트(9/32", n=28) | 1 | |
| F-23 | GP-000017-00 | | Feed Rocker Shaft Crank | 수평밀대 크랭크 | 1 | |
| F-24 | SC-0343-3800 | | Screw | 수평밀대 크랭크 고정나사(15/64", n=28) | 1 | |
| F-25 | SC-000009-00 | | Feed Rocker Shaft Crank Stud | 수평밀대 크랭크 단나사 | 1 | |
| F-26 | SN-0107-1230 | | Nut | 수평밀대 크랭크 단나사 너트(9/32", n=28) | 1 | |
| F-27 | GP-000057-00 | | Feed Rocker Shaft | 수평밀대 | 1 | |
| F-28 | GP-000059-00 | | Feed Rocker Shaft Bushing (F) | 수평밀대 전 붓싱 | 1 | |
| F-29 | SC-0114-1230 | | Screw | 수평밀대 전 붓싱 고정나사 (15/64", n=28) | 1 | |
| F-30 | GP-000060-00 | | Feed Rocker Shaft Bushing (R) | 수평밀대 후 붓싱 | 1 | |
| F-31 | SC-0114-1230 | | Screw | 수평밀대 후 붓싱 고정나사 (15/64", n=28) | 1 | |
| F-32 | 02-113A-3710 | | Trust Collar | 수평밀대 트러스트 카라 | 1 | |
| F-33 | SC-A129-1230 | | Screw | 수평밀대 트러스트 카라 고정나사(1/4", n=40) | 2 | |
| F-34 | GP-000018-01 | | Feed Rocker Ass'y | 톱니받침 크랭크 | 1 | |
| F-35 | 06-023S-3400 | | Screw | 톱니받침 크랭크 침나사 | 1 | |
| F-36 | GP-000101-00 | | Feed Bar Shaft | 톱니받침 축 | 1 | |
| F-37 | SC-0173-1230 | | Screw | 톱니받침 축 고정나사 (3/16", n=32) | 1 | |
| F-38 | GP-000023-00 | | Feed Dog | 톱니 | 1 | |
| F-39 | SC-0130-1230 | | Screw | 톱니 고정나사 (1/8", n=44) | 1 | |
| F-40 | AS-000004-00 | | Feed Bar Ass'y | 톱니받침 (組) | 1 | |
| F-41 | GP-000019-00 | | Feed Bar | 톱니받침 | 1 | |
| F-42 | GP-000020-00 | | Sliding Block | 톱니받침 블럭 | 1 | |
| F-43 | GP-000120-00 | | Sliding Block Shaft | 톱니받침 블럭축 | 1 | |
| F-44 | GP-000016-00 | | Feed Lifting Shaft Crank (F) | 들대 크랭크 (前) | 1 | |
| F-45 | SC-0174-1230 | | Screw | 들대 크랭크 (前) 고정나사(11/64", n=40) | 1 | |
| F-46 | GP-000057-00 | | Feed Lifting Shaft | 들대 | 1 | |
| F-47 | GP-000183-00 | | Feed Lifting Shaft Bushing (F) | 들대 전 붓싱 | 1 | |
| F-48 | SC-0114-1230 | | Screw | 들대 전 붓싱 고정나사(15/64", n=28) | 1 | |
| F-49 | GP-001467-00 | | Feed Lifting Shaft Bushing (A) | 들대 후 붓싱 | 1 | |
| F-50 | SC-0507-1230 | | Screw | 들대 후 붓싱 고정나사(15/64", n=28) | 1 | |
| F-51 | 02-113A-3710 | | Trust Collar | 들대 트러스트 카라 | 1 | |
| F-52 | SC-A129-1230 | | Screw | 들대 트러스트 카라 고정나사 | 1 | |
| F-53 | GP-000015-00 | | Feed Lifting Shaft Crank (R) | 들대 크랭크 (後) | 1 | |
| F-54 | SC-0343-3800 | | Screw | 들대 크랭크 (後) 고정나사(11/64", n=28) | 1 | |
| F-55 | GP-000013-01 | | Crank Rod | 크랭크 로드 | 1 | |
| F-56 | SC-000009-00 | | Crnk Rod Stud | 크랭크 로드 단나사 | 1 | |
| F-57 | SN-0107-1230 | | Nut | 크랭크 로드 단나사 너트 | 1 | |

F

Feed Mechanism

피이드 관계



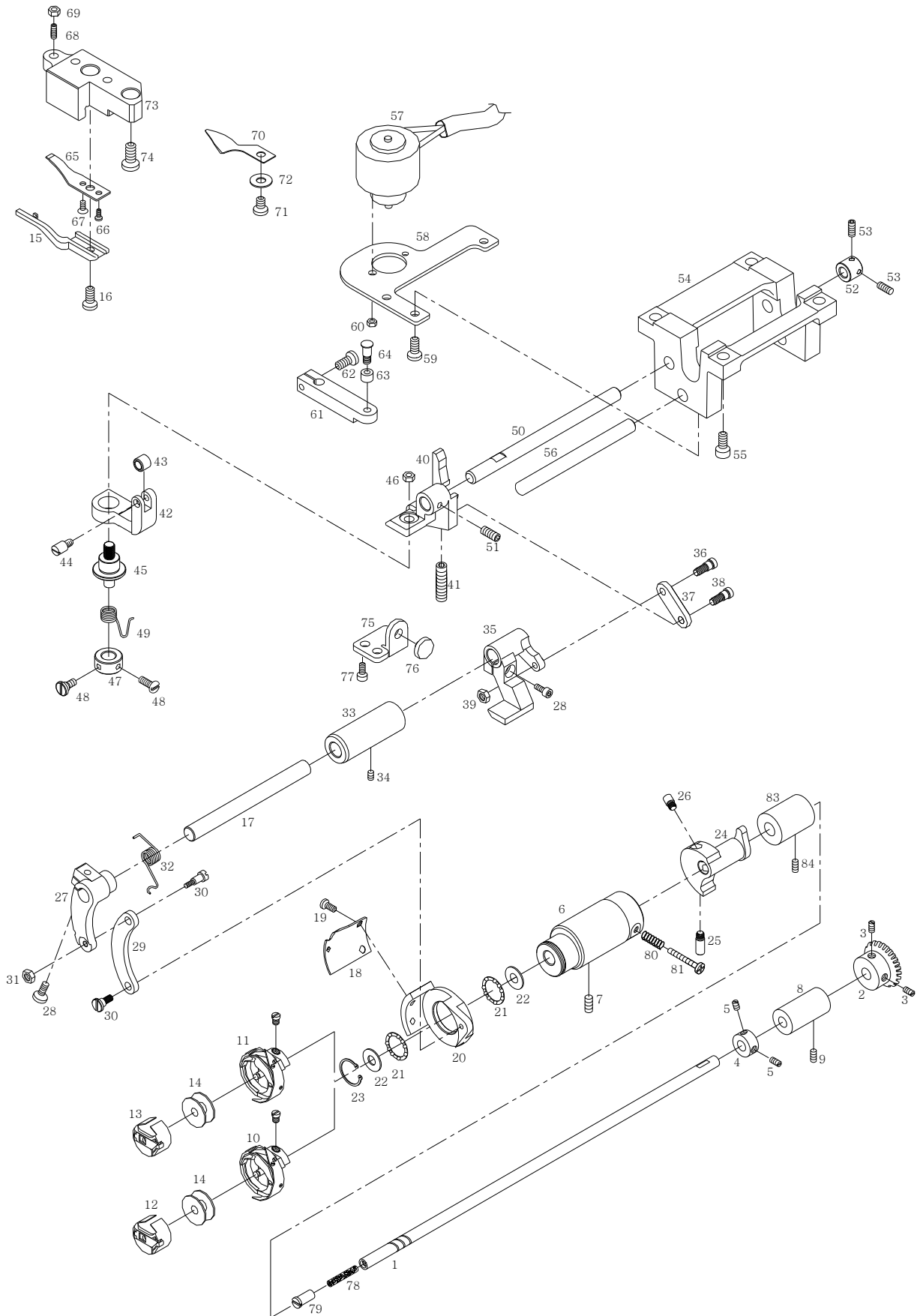




| Ref. No. | Parts No. | Note | Name of Parts | 품 명 | Q'ty | Assembly No. |
|----------|--------------|------|---|----------------------------------|------|--------------|
| G-1 | GP-000032-00 | | Lower Shaft | 하축 | 1 | |
| G-2 | 02-214A-1230 | | Lower Shaft Gear(R) | 하축 뒷기어 | 1 | |
| G-3 | SC-A129-1230 | | Screw | 하축 뒷기어 멈춤 나사 (11/64", n=40) | 2 | |
| G-4 | 44-025A-1230 | | Lower Shaft Trust Collar | 하축 트러스트 카라 | 1 | |
| G-5 | SC-0104-5607 | | Screw | 하축 트러스트 카라 멈춤나사 (11/64", n=40) | 2 | |
| G-6 | GP-000033-00 | | Lower Shaft Bushing (F) | 하축 전 붓싱 | 1 | |
| G-7 | SC-0114-1230 | | Screw | 하축 전붓싱 고정나사 (15/64", n=28) | 1 | |
| G-8 | GP-000034-01 | | Lower Shaft Bushing (R) | 하축 후붓싱 | 1 | |
| G-9 | SC-0114-1230 | | Screw | 하축 후붓싱 고정나사 (15/64", n=28) | 1 | |
| G-10 | GP-000120-00 | BL | Hook | 훅(사절) | 1 | |
| G-11 | GP-000121-00 | BL-7 | Hook | 훅(비사절) | 1 | |
| G-12 | GP-000122-00 | | Bobbin Case | 보빈 케이스 (사절) | 1 | |
| G-13 | GP-000123-00 | | Bobbin Case | 보빈 케이스 (비사절) | 1 | |
| G-14 | GP-000126-00 | | Bobbin | 보빈 | 1 | |
| G-15 | GP-000077-00 | | Inner Bobbin Stopper | 가마잡이 | 1 | |
| G-16 | SC-000030-00 | | Screw | 가마잡이 고정나사 (11/64", n=40) | 1 | |
| G-17 | GP-000107-00 | | Thread Trimming Shaft | 사절축 | 1 | |
| G-18 | GP-000074-01 | | Moving Mes | 동메스 | 1 | |
| G-19 | SC-0154-4114 | | Screw | 동메스 고정나사 (11/64", n=40) | 2 | |
| G-20 | GP-000078-00 | | Thread Trimming Holder | 사절 홀더 | 1 | |
| G-21 | BR-000001-00 | | Moving Mes Base Bearing | 동메스 베이스 베어링 | 2 | |
| G-22 | WS-000002-00 | | Trust Washer | 동메스 트러스트 와셔 | 2 | |
| G-23 | 06-007C-1600 | | C-Ring | 고정C링 | 1 | |
| G-24 | GP-000073-00 | | Thread Trimming Cam | 사절캠 | 1 | |
| G-25 | SC-0101-3710 | | Screw A | 사절캠 고정나사A (15/64", n=28) | 1 | |
| G-26 | SC-0317-2700 | | Screw B | 사절캠 고정나사B (15/64", n=28) | 1 | |
| G-27 | GP-000081-01 | | Thread Trimming Lever | 사절 레버 | 1 | |
| G-28 | SC-000033-00 | | Screw | 사절 레버 고정나사 | 1 | |
| G-29 | GP-000080-00 | | Mes Connecting Link | 메스 연결링크 | 1 | |
| G-30 | SC-000003-00 | | Mes Connecting Link Stud | 메스 연결링크 단나사 | 2 | |
| G-31 | SN-0101-7400 | | Nut | 메스 연결링크 너트 (11/64", n=40) | 1 | |
| G-32 | GP-000014-00 | | Thread Trimming Return Spring | 사절 복귀 스프링 | 1 | |
| G-33 | GP-000079-00 | | Thread Trimming Shaft Bushing | 사절축 붓싱 | 1 | |
| G-34 | SC-0114-1230 | | Screw | 사절축 붓싱 고정나사 (15/64", n=28) | 1 | |
| G-35 | GP-000085-01 | | Cam Follower Crank | 사절캠 종동 크랭크 | 1 | |
| G-36 | SC-000007-00 | | Screw | 사절캠 종동 크랭크 단나사 | 1 | |
| G-37 | GP-000128-00 | | Thread Trimming Driving Connecting Link | 사절 구동 연결링크 | 1 | |
| G-38 | SC-000006-00 | | Stud for G-37 | 사절 구동캠 종동 크랭크 단나사 | 1 | |
| G-39 | SN-0101-1600 | | Nut | 사절 구동캠 종동 크랭크 너트 (11/64", n=40) | 1 | |
| G-40 | GP-000082-00 | | Thread Trimming Crank | 사절 크랭크 | 1 | |
| G-41 | SC-000058-00 | | Screw | 사절 크랭크 고정나사 | 1 | |
| G-42 | GP-000084-00 | | Slidearm for Trimming Cam Roller | 사절캠 롤러 슬라이드암 | 1 | |
| G-43 | GP-000083-00 | | Trimming Cam Roller | 사절캠 롤러 | 1 | |
| G-44 | SC-000005-00 | | Trimming Cam Roller Stud | 사절캠 롤러 단나사 | 1 | |
| G-45 | GP-000109-00 | | Shaft of Thread Cam Roller Body | 사절캠 롤러 몸체축 | 1 | |
| G-46 | SN-000002-00 | | Nut | 사절캠 롤러 몸체축 너트 | 1 | |
| G-47 | CL-000001-00 | | Collar for G-45 | 사절캠 롤러 몸체축 카라 | 1 | |
| G-48 | SC-0502-2302 | | Screw | 사절캠 롤러 몸체축 카라 고정나사 (9/64", n=40) | 1 | |
| G-49 | GP-000110-00 | | Trimmer Cam Roller Spring | 사절캠 롤러 스프링 | 1 | |
| G-50 | GP-000111-00 | | Trimmer Cam Driving Shaft | 사절캠 구동축 | 1 | |
| G-51 | SC-0113-7400 | | Screw | 사절캠 구동축 멈춤나사 (1/8", n=44) | 1 | |
| G-52 | CL-000002-00 | | Collar for G-50 | 사절캠 구동축 카라 | 1 | |
| G-53 | SC-0104-1230 | | Screw | 사절캠 구동축카라멈춤나사 (11/64", n=40) | 1 | |
| G-54 | GP-000072-00 | | Thread Trimming Base | 사절 베이스 | 1 | |
| G-55 | SC-0343-3800 | | Screw | 사절 베이스 고정나사 (15/64", n=28) | 4 | |
| G-56 | GP-000113-00 | | Thread Trimming Driving Shaft | 사절 구동축 | 1 | |
| G-57 | AS-000006-00 | | Thread Trimming Solenoid | 사절 솔레노이드 | 1 | |

Note : BL-7 → Trimming

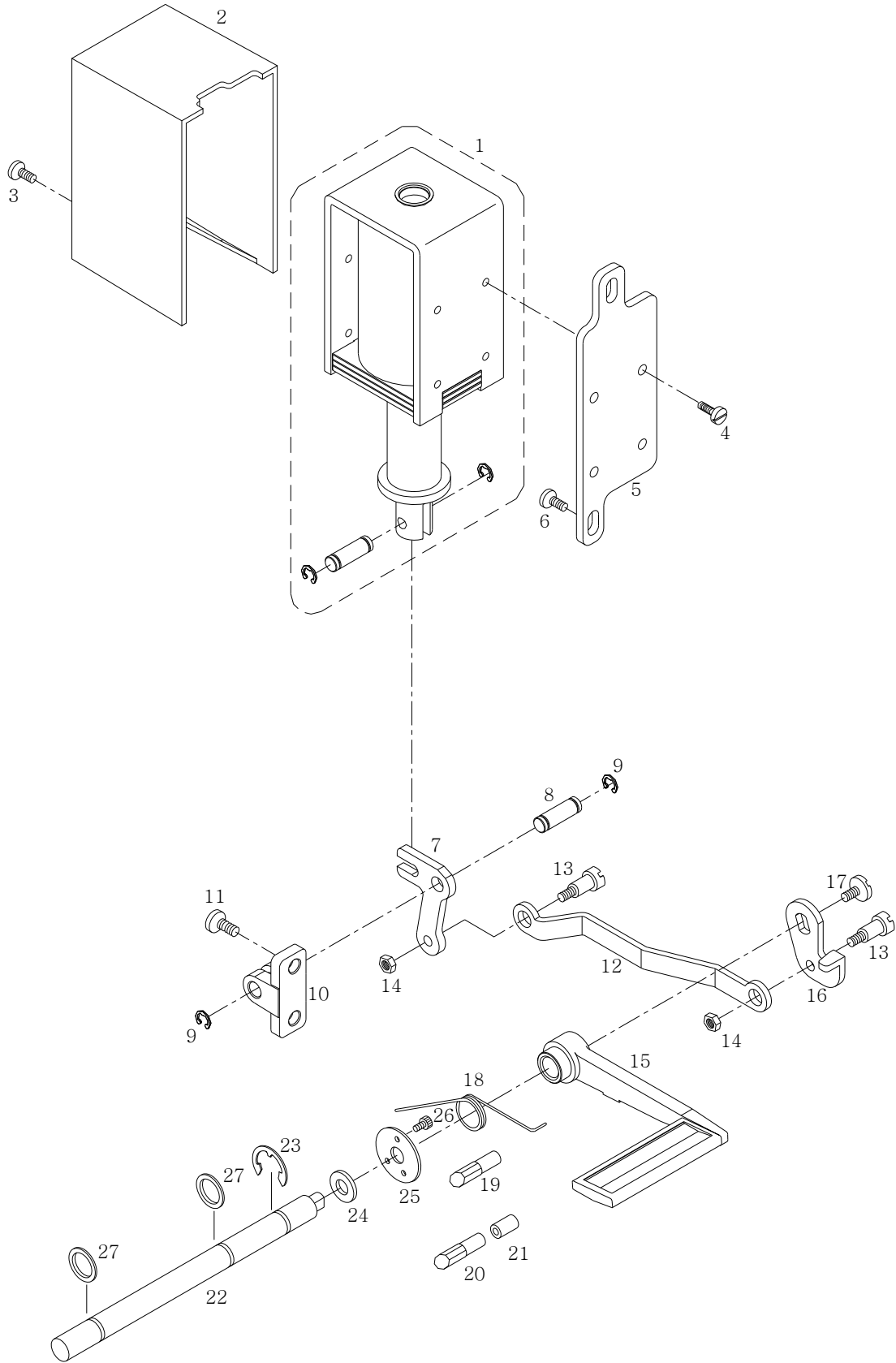
BL → Non Trimming





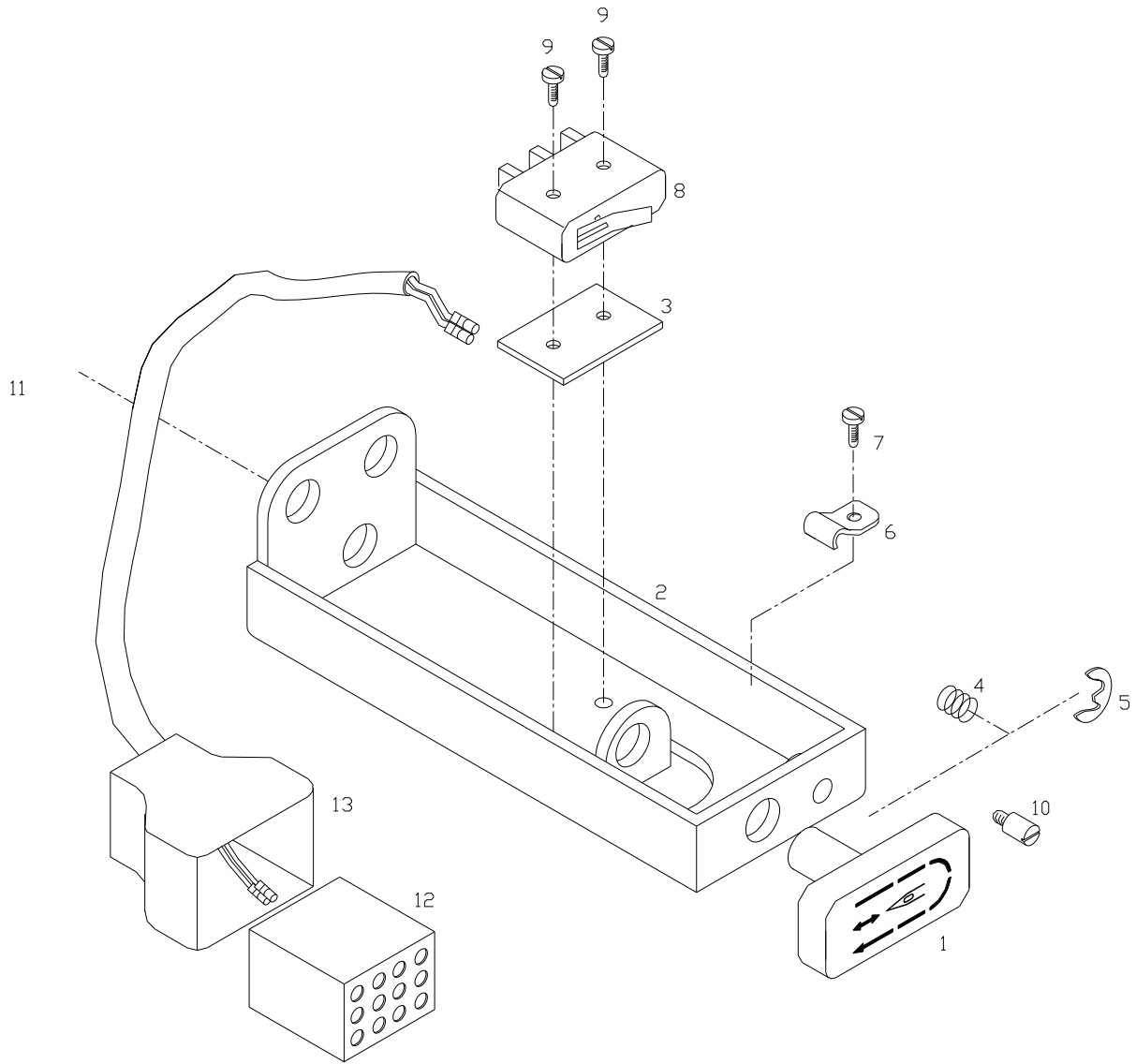
Reverse Lever Mechanism

역진 레버 관계



Button Mechanism

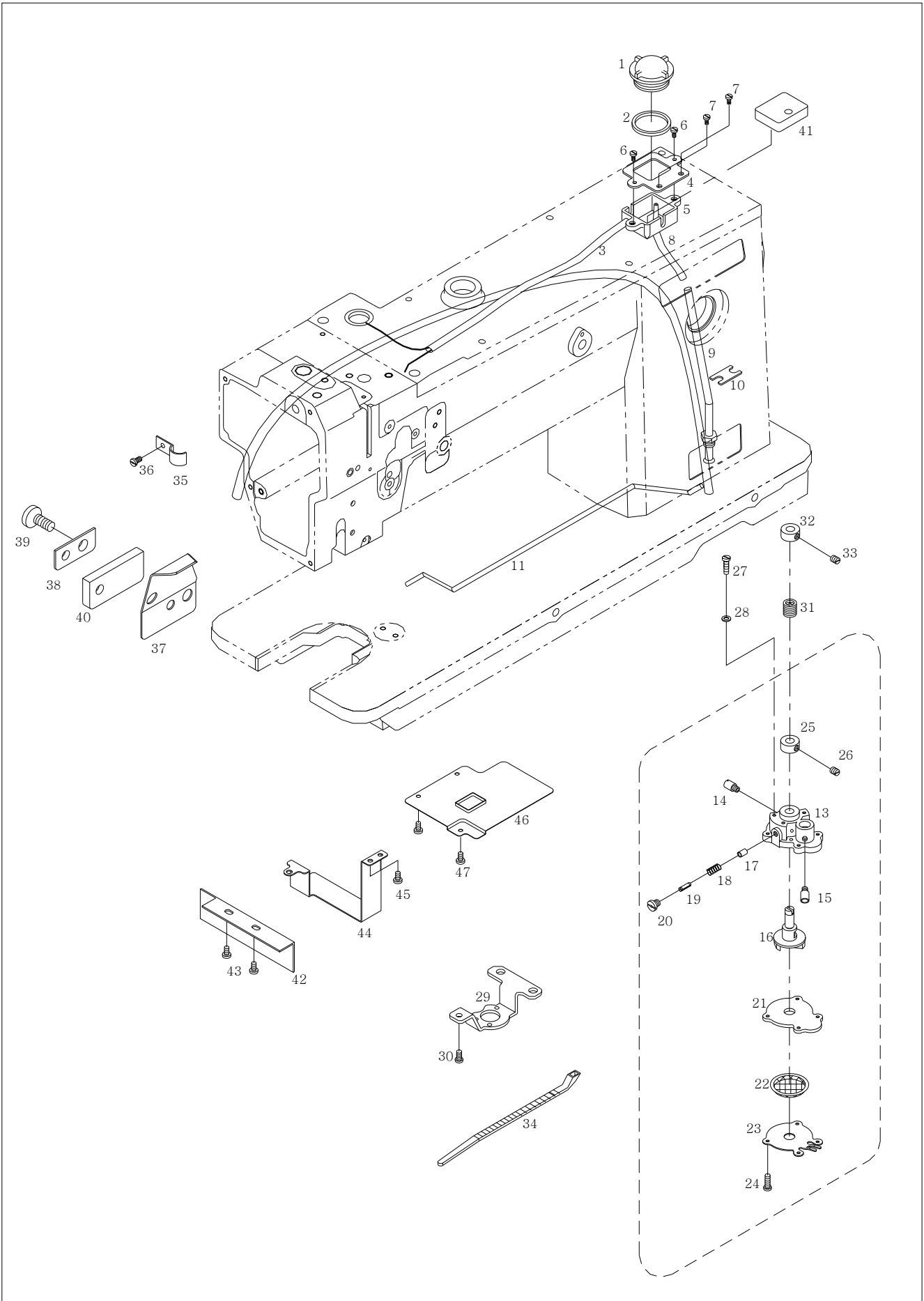
버튼 관계



J

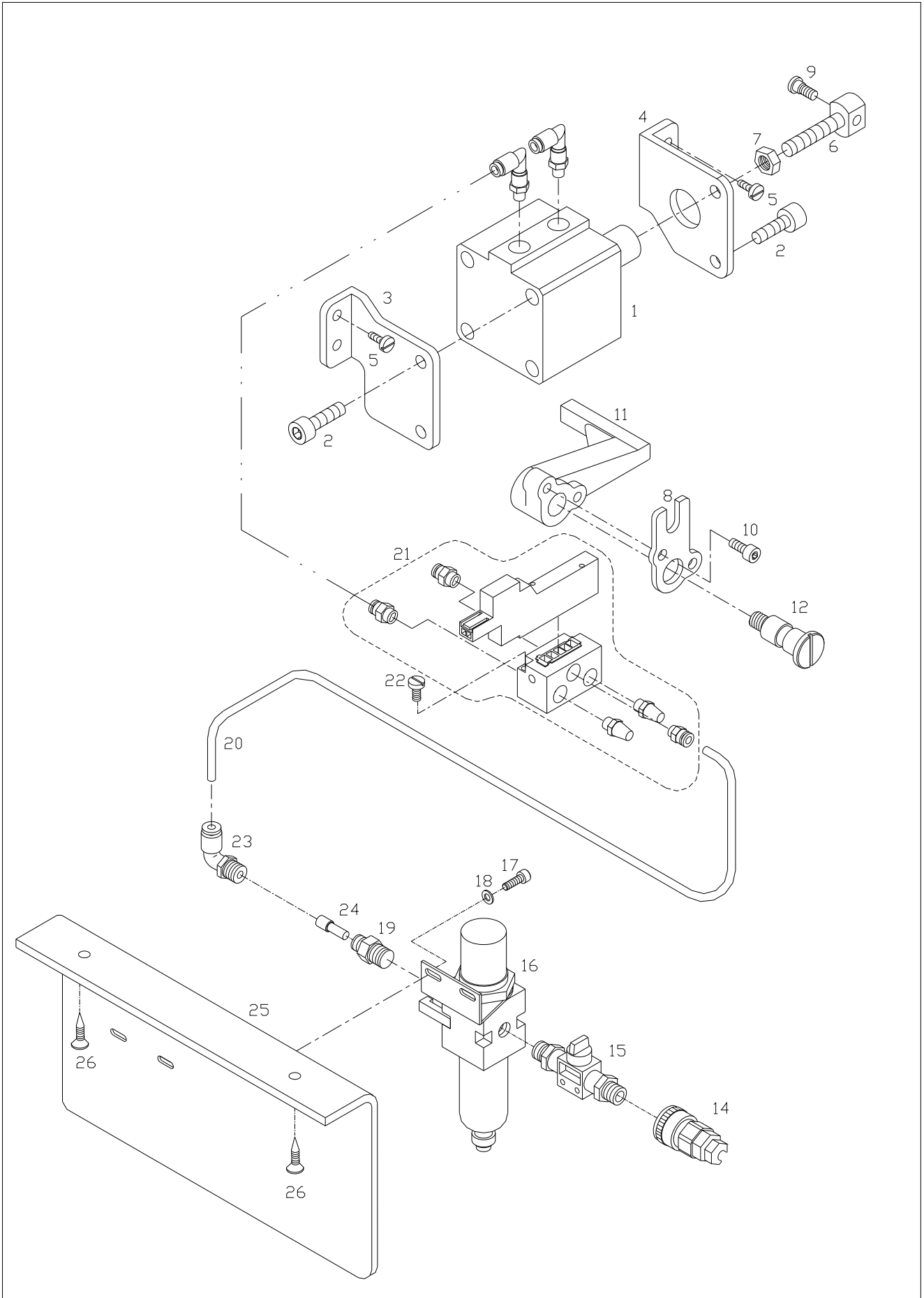
Lubrication Mechanism

급유 관계



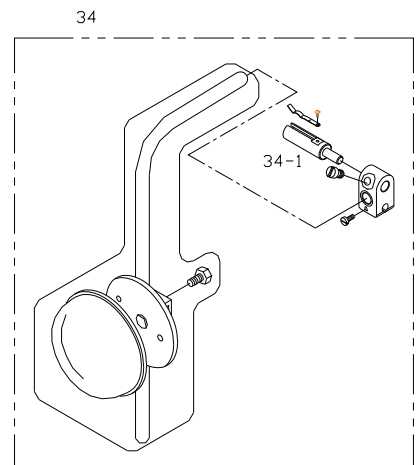
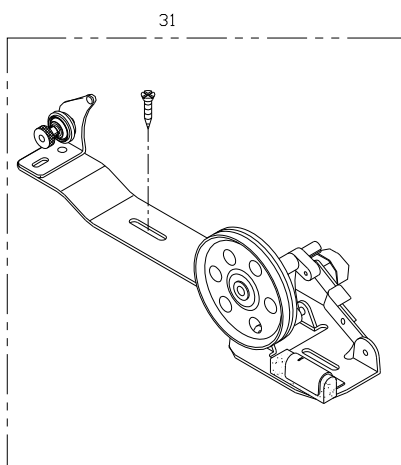
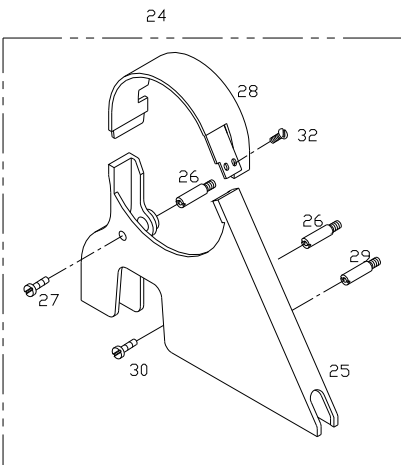
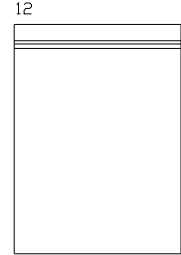
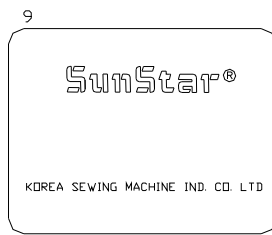
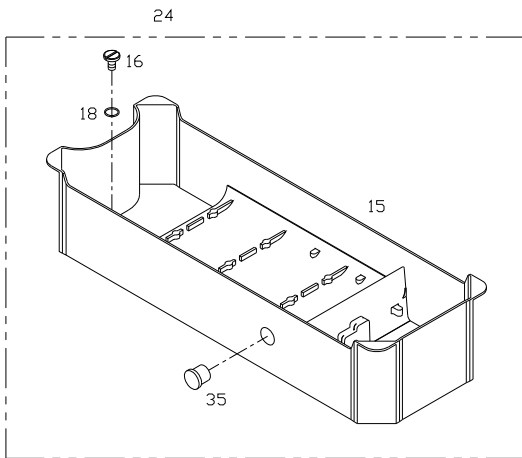
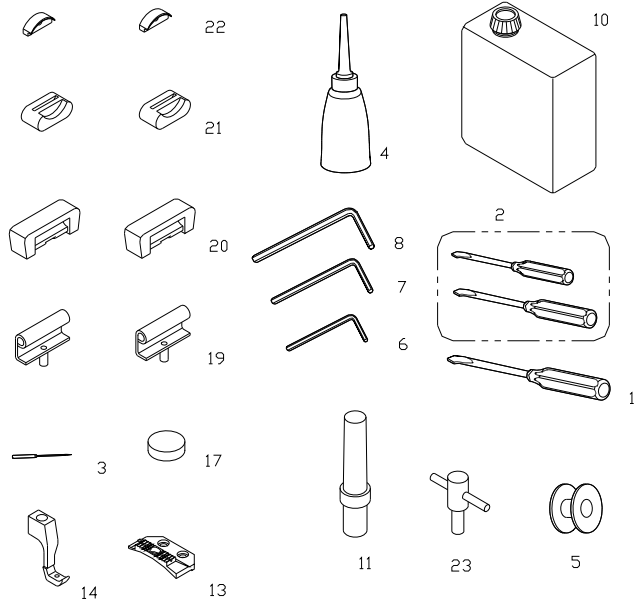
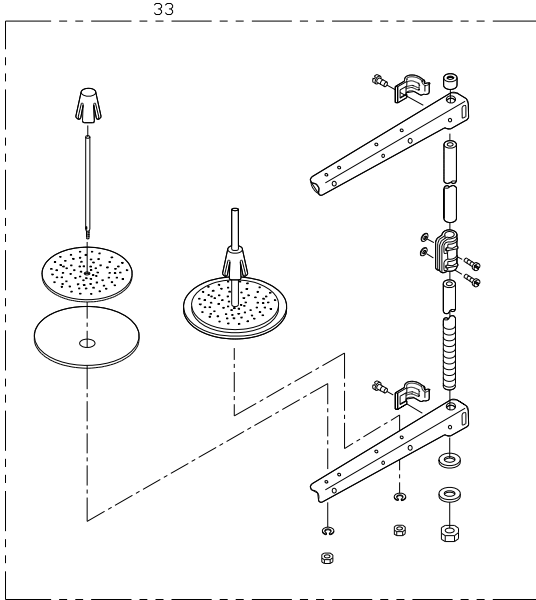


| Ref. No. | Parts No. | Note | Name of Parts | 품 명 | Q'ty | Applied Period |
|----------|--------------|------|---|------------------------------|------|----------------|
| J-1 | 44-001C-2500 | | Oil Gauge Window | 유창 | 1 | |
| J-2 | 44-002R-2500 | | O-Ring | 유창 O-링 | 1 | |
| J-3 | 44-012C-1230 | | Oil Return Tube | 환류파이프 | 1 | |
| J-4 | GP-000180-01 | | Oil Catcher Bracket | 오일받이 브라켓 | 1 | |
| J-5 | GP-000181-00 | | Oil Catcher | 오일받이 | 1 | |
| J-6 | SC-0196-2700 | | Screw (M3×P0.5) | 오일받이 첩나사 | 2 | |
| J-7 | SC-0175-1230 | | Screw (11/64 n=40) | 오일받이 브라켓 첩나사 | 2 | |
| J-8 | 44-021C-1230 | | Hose | 상축유심호스 | 1 | |
| J-9 | AS-000007-00 | | Upper Shaft Oil Supply Pipe Ass'y | 상축급유파이프(組) | 1 | |
| J-10 | GP-000185-00 | | Holder For J-9 | 상축급유파이프 홀더 | 1 | |
| J-11 | GP-000146-00 | | Lower Shaft Oil Supply Pipe | 하축급유파이프 | 1 | |
| J-12 | AS-002995-02 | | Oil Pump Ass'y | 오일 펌프(조) | 1 | Feb.20.09 |
| | 44-150A-640L | | Oil Pump Ass'y | 오일 펌프(조) | 1 | |
| J-13 | 44-012A-2350 | | Oil Pump Body | 오일 펌프 몸체 | 1 | |
| J-14 | 44-010C-1600 | | Nipple for Oil Return Tube | 환류 파이프 니플 | 1 | |
| J-15 | 44-009C-1600 | | Nipple for Lower Shaft Oil Supply | 하축급유 니플 | 1 | |
| J-16 | 44-026A-1230 | | Impeller | 임펠러 | 1 | |
| J-17 | GP-038562-00 | | Piston | 피스톤 | 1 | Feb.20.09 |
| | 44-117A-1230 | | Piston | 피스톤 | 1 | |
| J-18 | 44-118G-1230 | | Piston Spring | 피스톤 스프링 | 1 | |
| J-19 | 44-120P-1230 | | Piston Spring Pin | 피스톤 스프링 핀 | 1 | |
| J-20 | 44-119S-1230 | | Screw | 피스톤 스프링 핀나사 | 1 | |
| J-21 | 44-004C-2350 | | Oil Pump Cover | 오일 펌프 커버 | 1 | |
| J-22 | 44-024C-1230 | | Oil Pump Cap | 오일펌프 망 | 1 | |
| J-23 | 44-005C-2350 | | Magnetic Holder | 자석 잡이 | 1 | |
| J-24 | SC-0120-1230 | | Screw | 오일 펌프 커버 첩나사 (9/64"N=40) | 4 | |
| J-25 | 44-119A-1230 | | Impeller Shaft Collar | 임펠러 축 카라 | 1 | |
| J-26 | SC-0512-1230 | | Screw | 임펠러 축 카라 첩나사(11/64"N=40) | 1 | |
| J-27 | SC-0528-1230 | | Screw | 오일 펌프몸체 첩나사 (9/64"N=40) | 3 | |
| J-28 | 44-011W-1600 | | Washer | 오일 펌프몸체 와셔 | 3 | |
| J-29 | GP-000118-00 | | Oil Pump Bracket | 오일 펌프 브라켓 | 1 | |
| J-30 | 224039S-811H | | Screw | 오일 펌프 브라켓 첩나사(3/16"N=28) | 3 | |
| J-31 | 44-016G-1230 | | Oil Pump Connecting Spring | 오일 펌프 연결 스프링 | 1 | |
| J-32 | 44-115A-1230 | | Oil Pump Connecting Collar | 오일 펌프 연결 카라 | 1 | |
| J-33 | SC-0542-1230 | | Screw | 오일 펌프 연결 카라 고정나사(11/64"N=40) | 2 | |
| J-34 | 02-003A-2700 | | Nylon Clib | 나일론 클립 | 10 | |
| J-35 | 04-121C-7400 | | Oil Wiclc Holder | 유심잡이 | 5 | |
| J-36 | SC-0543-2302 | | Screw | 유심잡이 첩나사 (9/64"N=28) | 5 | |
| J-37 | 44-033C-7500 | | Oil Cover | 유방판 | 1 | |
| J-38 | 44-018C-8130 | | Oil Cover Presser | 기름막이 누름판 | 1 | |
| J-39 | SC-0173-1230 | | Screw | 유방판 고정나사 (3/16"N=32) | 1 | |
| J-40 | 44-016M-7400 | | Felt for Thread Take-up Lever | 실체기 급유 헬트 | 1 | |
| J-41 | GP-000473-00 | | Felt for Oil Catcher | 오일받이 헬트 | 1 | |
| J-42 | GP-033562-00 | | Oil Shield Plate of Bed | 베드 유방판 | 1 | |
| J-43 | SC-0543-2302 | | Screw(11/64" n=40) | 고정나사 | 2 | |
| J-44 | GP-032904-00 | | Oil Shield Plate of Threael Trimmer Cam | 사절캠 유방판 | 1 | |
| J-45 | SC-0120-1230 | | Screw(9/64" n=40) | 고정나사 | 2 | |
| J-46 | GP-033552-00 | | Oil Cover | 오일커버 | 1 | |
| J-47 | SC-0138-3800 | | Screw(1/8" n=44) | 고정나사 | 3 | |
| | | | | | | |
| | | | | | | |
| | | | | | | |
| | | | | | | |
| | | | | | | |
| | | | | | | |
| | | | | | | |
| | | | | | | |
| | | | | | | |
| | | | | | | |
| | | | | | | |
| | | | | | | |
| | | | | | | |
| | | | | | | |
| | | | | | | |





| Ref. No. | Parts No. | Note | Name of Parts | 품 명 | Q'ty | Assembly No. |
|----------|---------------|------|--|----------------------|------|--------------|
| K-1 | GP-000147-00 | | Presser Lifting Cylinder | 자동 무릎올림 실린더 | 1 | |
| K-2 | SC-0109-2350 | | Screw | 자동 무릎올림 실린더 고정나사 | 4 | |
| K-3 | GP-000137-00 | | Left Bracket For Presser Lifting Cylinder | 자동 무릎올림 실린더 브래킷(좌) | 1 | |
| K-4 | GP-000138-00 | | Right Bracket For Presser Lifting Cylinder | 자동 무릎올림 실린더 브래킷(우) | 1 | |
| K-5 | SC-000028-00 | | Screw | 자동 무릎올림 실린더 브래킷 고정나사 | 4 | |
| K-6 | SC-000017-00 | | Screw | 무릎올림 실린더 연결나사 | 1 | |
| K-7 | 90S055-306H | | Nut | 무릎올림 실린더 연결나사 너트 | 1 | |
| K-8 | GP-000140-00 | | Presser Lifting Cylinder Lever | 무릎올림 실린더 레버 | 1 | |
| K-9 | 43-004S-3400 | | Stud for K-8 | 무릎올림 실린더 레버 단나사 | 1 | |
| K-10 | 02031-SC-4113 | | Screw | 무릎올림 실린더 레버 고정나사 | 2 | |
| K-11 | GP-000130-00 | | Presser Lifting Cylinder Link | 자동 무릎올림 링크 | 1 | |
| K-12 | SC-000016-00 | | Hing Screw for K-11 | 무릎올림 링크 힌지나사 | 1 | |
| K-13 | AS-000008-00 | | Pneumatic Unit | 공압 유니트(組) | 1 | |
| K-14 | 49A004S-811H | | Quick and Joint Ass'y | 퀵 앤 조인트(組) | 1 | |
| K-15 | 49A005S-811H | | Finger Value | 핑거 밸브 | 1 | |
| K-16 | 49A006S-811H | | Figer Regulator | 필터 레귤레이터 | 1 | |
| K-17 | 49A008S-811H | | Screw | 필터 레귤레이터 고정나사 | 2 | |
| K-18 | 10-010W-7507 | | Washer | 필터 레귤레이터 고정나사 와셔 | 2 | |
| K-19 | KQ2H06-02S | | Hose Nipple | 호스 니플(PT 1/4×Ø6) | 1 | |
| K-20 | 05A052S-811H | | Vrethane Hose (Ø6) | 우레탄 호스(Ø6) | 1 | |
| K-21 | 49-002A-12HA | | Solenoid Valve Ass'y | 솔레노이드 밸브(組) | 1 | |
| K-22 | 49-006S-2516 | | Screw | 솔레노이드 밸브 고정나사 | 2 | |
| K-23 | 49A014S-811H | | Elbow Vnion | 엘보우 유니언 | 2 | |
| K-24 | 49A013S-811H | | Plug A | 프러그 A | 1 | |
| K-25 | GP-000130-00 | | Manifold Bracket | 매니 폴드 브래킷 | 1 | |
| K-26 | 91-0498-3710 | | Screw | 매니 폴드 브래킷 목나사 | 2 | |
| K-27 | 17-016B-7000 | | Plug(Green) | 플러그(녹) | 1 | |
| K-28 | 17-437C-7907 | | Tube for K-27 | 플러그 튜브 | 1 | |
| | | | | | | |
| | | | | | | |
| | | | | | | |
| | | | | | | |
| | | | | | | |
| | | | | | | |
| | | | | | | |
| | | | | | | |
| | | | | | | |
| | | | | | | |
| | | | | | | |
| | | | | | | |
| | | | | | | |
| | | | | | | |
| | | | | | | |
| | | | | | | |
| | | | | | | |
| | | | | | | |
| | | | | | | |
| | | | | | | |
| | | | | | | |
| | | | | | | |
| | | | | | | |
| | | | | | | |
| | | | | | | |
| | | | | | | |
| | | | | | | |
| | | | | | | |
| | | | | | | |
| | | | | | | |
| | | | | | | |
| | | | | | | |
| | | | | | | |
| | | | | | | |
| | | | | | | |
| | | | | | | |
| | | | | | | |
| | | | | | | |
| | | | | | | |
| | | | | | | |
| | | | | | | |
| | | | | | | |
| | | | | | | |
| | | | | | | |
| | | | | | | |
| | | | | | | |
| | | | | | | |



Index

| Parts No. | Name of Parts | Page | Ref.No. | Parts No. | Name of Parts | Page | Ref.No. | Parts No. | Name of Parts | Page | Ref.No. |
|--------------|--------------------------|------|---------|--------------|------------------------------|------|---------|--------------|----------------------------|------|---------|
| 006-00T-0017 | Needle | 9 | B-48 | 06-009S-3800 | Screw B | 17 | F-8 | 15-112P-640L | Connecting Pin | 11 | C-12 |
| 006-00T-0017 | Needle (DPX17 #23) | 33 | L-3 | 06-010R-1230 | O-Ring | 25 | H-27 | 15-114A-640L | Crank | 11 | C-14 |
| 01-009R-2350 | Cable Holder | 7 | A-42 | 06-010R-1230 | O-Ring for F-13 | 17 | F-14 | 15-116A-640L | Connecting Shaft | 11 | C-16 |
| 01-009R-5300 | Cable Holder | 7 | A-55 | 06-020S-3800 | Stud for D-27 | 13 | D-29 | 15-123A-3800 | Crank(R) | 13 | D-27 |
| 01-010M-2350 | Brand Mark | 7 | A-40 | 06-023S-3400 | Screw | 11 | C-15 | 15-123A-5607 | Walking Bar Guide Plate | 13 | D-10 |
| 01-010M-3400 | Oil Felt | 9 | B-54 | 06-023S-3400 | Screw | 17 | F-35 | 15-151A-5607 | Guide Plate for D-31 | 13 | D-34 |
| 01-015A-7400 | Top Cover Thread Guide | 7 | A-30 | 06-027G-1230 | Spring for F-9 | 17 | F-12 | 16-014C-3710 | Connecting Link | 19 | F-66 |
| 01-017W-1600 | Washer | 15 | E-9 | 06-027P-2350 | Pin for F-9 | 17 | F-11 | 16-015S-3710 | Stud for F-66 | 19 | F-67 |
| 01-018A-7500 | Arm Thread Guide(U) | 7 | A-12 | 06-031C-106L | Washer | 25 | H-24 | 17-016B-7000 | Plug(Green) | 31 | K-27 |
| 01-021R-1600 | Bed Rubber Cap | 7 | A-29 | 06-032C-106L | Cover | 25 | H-25 | 17-436C-7907 | Tube | 7 | A-54 |
| 01-022C-7400 | Arm Thread Guide(L) | 7 | A-14 | 06-033M-3800 | E-Ring | 27 | I-5 | 17-437C-7907 | Tube for K-27 | 31 | K-28 |
| 01-023C-1230 | Washer | 7 | A-52 | 06-034G-106L | Reverse Feed Lever Spring | 25 | H-18 | 18047SC-7113 | Screw A | 33 | L-27 |
| 01-025C-7400 | Pipe for E-51 | 15 | E-43 | 06-035C-106L | Stopper | 25 | H-19 | 224039S-811H | Screw | 29 | J-30 |
| 01-027A-3800 | Press Plate | 7 | A-16 | 06-035C-106L | Reverse Feed Lever Stopper | 25 | H-20 | 22A039S-811H | Screw | 7 | A-37 |
| 01-029M-1230 | Face Plate Mark | 7 | A-41 | 06-040R-106L | Rubber for H-20 | 25 | H-21 | 40-002C-2350 | E-Ring | 25 | H-9 |
| 01-034A-640L | Slide Plate | 7 | A-18 | 06-040S-1600 | Spring | 19 | F-63 | 40-002C-2350 | E-Ring | 25 | H-23 |
| 01-035P-1370 | Machine Number Plate | 7 | A-32 | 06-101A-3800 | Feed Cam | 17 | F-15 | 40-007G-5607 | Spring | 15 | E-46 |
| 01-035P-7400 | Machine Number Plate Pin | 7 | A-33 | 06-107A-3800 | Feed Link | 17 | F-7 | 40-012C-5607 | Plate | 15 | E-44 |
| 01-042R-1230 | Bed Hinge Rubber | 33 | L-20 | 06-129A-640L | Bushing(F) | 11 | C-4 | 41-101A-1230 | Bobbin Winder Assembly | 33 | L-31 |
| 01-042R-640L | Rubber Cap | 7 | A-27 | 06-137A-106L | Bracket "A" | 25 | H-16 | 43-004S-3400 | Stud for K-8 | 31 | K-9 |
| 01-043C-1230 | Bed Hinge | 33 | L-19 | 06-139C-1600 | Suspension Plate | 19 | F-64 | 43-009A-5607 | Stud A for E-42 | 15 | E-34 |
| 01-044R-640L | Arm Side Rubber Cap B | 7 | A-26 | 07-004S-1230 | Cap Screw | 23 | G-79 | 43-009C-1600 | E-Ring | 15 | E-29 |
| 01-044R-640L | Rubber Cap | 7 | A-28 | 07-005M-1230 | Lower Shaft Felt | 23 | G-78 | 43-014S-7500 | Stud A for E-39 | 15 | E-31 |
| 01-110R-1230 | Face Plate Rubber Cap | 7 | A-25 | 07-011W-1230 | Washer | 7 | A-49 | 43-014S-7500 | Stud B for E-42 | 15 | E-35 |
| 01-144A-257A | Gage Plate | 7 | A-21 | 07-011W-2500 | Washer | 9 | B-31 | 43-016S-640L | Stud for H-12 | 25 | H-13 |
| 01-213R-1230 | Bed Hinge Bubber B | 33 | L-22 | 07-015G-1230 | Spring For G-81 | 23 | G-80 | 43-026S-8130 | Screw A | 15 | E-26 |
| 01-234A-1230 | Slide Plate Spring | 7 | A-19 | 07-103A-1600 | Lower Shaft Bushing(M) | 23 | G-83 | 43-027S-8130 | Screw B | 15 | E-27 |
| 01-241R-1230 | Bed Hinge Bubber A | 33 | L-21 | 07-225A-64L7 | Bobbin | 33 | L-5 | 44-001C-2500 | Oil Gauge Window | 29 | J-1 |
| 01-334A-1230 | Screw | 7 | A-20 | 08-010B-3701 | Plug | 7 | A-53 | 44-002R-2500 | O-Ring | 29 | J-2 |
| 01S104S-306H | Screw | 25 | H-3 | 08017SC-B001 | Screw B | 23 | G-67 | 44-004C-2350 | Oil Pump Cover | 29 | J-21 |
| 02-003A-2700 | Nylon Clib | 29 | J-34 | 09-000151-00 | Model Mark | 7 | A-39 | 44-005C-2350 | Magnetic Holder | 29 | J-23 |
| 02-013A-640L | Balance Cam | 9 | B-20 | 10-010W-7507 | Washer | 31 | K-18 | 44-005R-1230 | O-Ring | 33 | L-18 |
| 02-016R-1230 | O-Ring for B-9 | 9 | B-6 | 11-018M-2350 | Plug | 27 | I-12 | 44-009C-1600 | Nipple | 29 | J-15 |
| 02-019R-9570 | Bushing Cap | 9 | B-25 | 11-019M-2350 | Plug Tube | 27 | I-13 | 44-010C-1230 | Magnetic | 33 | L-17 |
| 02-019S-9570 | Screw | 9 | B-26 | 11-020A-2500 | Magnetic Hilder | 9 | B-29 | 44-010C-1600 | Nipple | 29 | J-14 |
| 02-019W-1230 | Washer | 23 | G-72 | 11-021S-2500 | Screw | 9 | B-28 | 44-011W-1600 | Washer | 29 | J-28 |
| 02-021A-5607 | Upper Shaft Collar | 9 | B-12 | 11-023A-2500 | Synchronizer | 9 | B-27 | 44-012A-2350 | Oil Pump Body | 29 | J-13 |
| 02-028C-1230 | Oil Seal for B-22 | 9 | B-32 | 12-002A-7507 | Insulcuted Film | 27 | I-3 | 44-012C-1230 | Oil Return Tube | 29 | J-3 |
| 02031SC-4113 | Screw | 31 | K-10 | 12-003A-7507 | Reverse Button S/W | 27 | I-8 | 44-015C-3400 | Oil Felt Holder | 17 | F-19 |
| 02-038R-300G | Rubber Cap | 9 | B-2 | 12-004A-7507 | Reverse Button Spring | 27 | I-4 | 44-015C-3400 | Oil Felt Holder | 19 | F-70 |
| 02-113A-3710 | Collar for C-3 | 11 | C-7 | 12-006P-7507 | Reverse Button Stopper | 27 | I-6 | 44-016G-1230 | Oil Pump Connecting Spring | 29 | J-31 |
| 02-113A-3710 | Trust Collar | 17 | F-32 | 12-016M-2350 | Earth Line | 23 | G-86 | 44-016M-7400 | Felt | 29 | J-40 |
| 02-113A-3710 | Trust Collar | 17 | F-51 | 15-008P-640L | Holder for C-9 | 11 | C-10 | 44-018C-8130 | Oil Cover Presser | 29 | J-38 |
| 02-113A-640L | Upper Shaft Gear | 9 | B-18 | 15-015S-5607 | Screw | 13 | D-4 | 44-018M-3400 | Connecting Ring Felt | 17 | F-18 |
| 02-212A-1230 | Upright Shaft Gear (U) | 9 | B-36 | 15-017A-3800 | Guide Block | 13 | D-9 | 44-021C-1230 | Hose | 29 | J-8 |
| 02-213A-1230 | Upright Shaft Oear (L) | 9 | B-40 | 15-017C-640L | C-Ring for C-16 | 11 | C-17 | 44-024C-1230 | Oil Pump Cap | 29 | J-22 |
| 02-214A-1230 | Lower Shaft Gear(R) | 21 | G-2 | 15-018A-5607 | Link for Upper Feed Foot | 13 | D-7 | 44-025A-1230 | Lower Shaft Trust Collar | 21 | G-4 |
| 04-002A-5607 | Needle Bar Thread Guide | 9 | B-43 | 15-019A-5607 | Walking Bar Guide Plate | 13 | D-8 | 44-026A-1230 | Impeller | 29 | J-16 |
| 04-008A-5607 | Needle Bar Crank | 9 | B-47 | 15-021A-5607 | Upper Feed Pressure Foot | 13 | D-13 | 44-033C-7500 | Oil Cover | 29 | J-37 |
| 04-105A-3800 | Link Cam Pin | 9 | B-7 | 15-026A-5607 | Pole | 13 | D-15 | 44-115A-1230 | Oil Pump Connecting Collar | 29 | J-32 |
| 04-121C-7400 | Oil Wiclc Holder | 29 | J-35 | 15-026P-3800 | Taper Pin | 13 | D-21 | 44-117A-1230 | Piston | 29 | J-17 |
| 05-001A-5607 | Presser Bar | 15 | E-1 | 15-027G-5607 | Spring for D-15 | 13 | D-16 | 44-118G-1230 | Piston Spring | 29 | J-18 |
| 05-007A-5607 | Sub Press Foot | 15 | E-47 | 15-028S-3400 | Stud B for E-39 | 15 | E-32 | 44-119A-1230 | Impeller Shaft Collar | 29 | J-25 |
| 05-007S-7400 | Hinge Screw | 15 | E-17 | 15-030P-3800 | Hinge Pin | 13 | D-32 | 44-119S-1230 | Screw | 29 | J-20 |
| 05-011A-5607 | Stud for Guide Shaft | 15 | E-14 | 15-032W-5607 | Washer | 13 | D-12 | 44-120P-1230 | Piston Spring Pin | 29 | J-19 |
| 05-016C-106L | Nut | 25 | H-14 | 15-060C-640L | Support Ring | 11 | C-30 | 44-150A-640L | Oil Pump Ass'y | 29 | J-12 |
| 05-112A-5607 | Roller | 15 | E-15 | 15-063C-640L | Climb Device Dial Ass'y | 11 | C-23 | 49-002A-12HA | Solenoid Valve Ass'y | 31 | K-21 |
| 05A052S-811H | Vrethane Hose (Ø6) | 31 | K-20 | 15-065C-640L | Climb Device Dial Ass'y | 11 | C-25 | 49-006S-2516 | Screw | 31 | K-22 |
| 06-002A-3400 | Connecting Ring | 17 | F-17 | 15-070P-640L | Climb Device Dial Pin | 11 | C-28 | 49A004S-811H | Quick and Joint Ass'y | 31 | K-14 |
| 06-003C-7400 | E-Ring for D-27 | 13 | D-30 | 15-071G-640L | Climb Device Dial Pin Spring | 11 | C-29 | 49A005S-811H | Finger Value | 31 | K-15 |
| 06-007C-1600 | C-Ring | 21 | G-23 | 15-106A-640L | Bushing(R) | 11 | C-5 | 49A006S-811H | Figer Regulator | 31 | K-16 |
| 06-009S-3800 | Screw | 17 | F-21 | 15-109A-640L | Cam | 11 | C-1 | 49A008S-811H | Screw | 31 | K-17 |

Index

| Parts No. | Name of Parts | Page | Ref.No. | Parts No. | Name of Parts | Page | Ref.No. | Parts No. | Name of Parts | Page | Ref.No. |
|--------------|------------------------------|------|---------|--------------|----------------------------|------|---------|--------------|-----------------------------|------|---------|
| 49A013S-811H | Plug A | 31 | K-24 | GP-000036,00 | Pulley | 9 | B-23 | GP-000110-00 | Trimmer Cam Roller Spring | 21 | G-49 |
| 49A014S-811H | Elbow Vnion | 31 | K-23 | GP-000037-01 | Link Cam | 9 | B-3 | GP-000111-00 | Trimmer Cam Driving Shaft | 21 | G-50 |
| 60-006S-640L | Screw | 33 | L-32 | GP-000038-00 | Needle Bar Frame | 13 | D-31 | GP-000112-01 | Bracket | 23 | G-75 |
| 90S055-306H | Nut | 31 | K-7 | GP-000039,00 | Needle Bar | 9 | B-42 | GP-000113-00 | Driving Shaft | 21 | G-56 |
| 91-001C-1230 | Accessories Bag | 33 | L-12 | GP-000041-00 | Connecting Link | 13 | D-6 | GP-000115-00 | Bed Supper A | 7 | A-34 |
| 91-001C-2700 | L-Wrench (2mm) | 33 | L-6 | GP-000042-00 | Upper Feed Walking Bar | 13 | D-18 | GP-000116-00 | Bed Supper B | 7 | A-35 |
| 91-002C-2700 | L-Wrench (5mm) | 33 | L-8 | GP-000043-01 | Driving Shaft | 13 | D-19 | GP-000117-00 | Bed Supper C | 7 | A-36 |
| 91-0031-2700 | L-Wrench (3mm) | 33 | L-7 | GP-000044-00 | Bushing(F) | 13 | D-37 | GP-000118-00 | Oil Pump Bracket | 29 | J-29 |
| 91-007A-2302 | Thread Stand Ass'y | 33 | L-33 | GP-000045-00 | Bushing(L) | 13 | D-38 | GP-000119-00 | Thread Retainer | 23 | G-70 |
| 91-008C-1230 | Oil Tank | 33 | L-10 | GP-000046-00 | Connecting Rod | 13 | D-23 | GP-000120-00 | Hook | 21 | G-10 |
| 91-008M-640L | Head Cover | 33 | L-9 | GP-000047-00 | Connecting Link | 11 | C-18 | GP-000120-00 | Sliding Block Shaft | 17 | F-43 |
| 91-011C-1230 | Oiler | 33 | L-4 | GP-000048-00 | Eccentric Cam Rod | 11 | C-11 | GP-000121-00 | Hook | 21 | G-11 |
| 91-012C-1230 | Head Reset | 33 | L-11 | GP-000049-00 | Connecting Link | 11 | C-13 | GP-000122-00 | Bobbin Case | 21 | G-12 |
| 91-0498-3710 | Screw | 31 | K-26 | GP-000050-00 | Upper Feed Driving Shaft | 13 | D-1 | GP-000123-00 | Bobbin Case | 21 | G-13 |
| 91-102C-1230 | Driver (Large) | 33 | L-1 | GP-000051-00 | Bushing (F) | 13 | D-2 | GP-000124-00 | Top Cover Gasket | 7 | A-5 |
| 91-103C-1230 | Driver (Middle,Small) | 33 | L-2 | GP-000052-00 | Bushing (R) | 13 | D-3 | GP-000125-00 | Back Cover Gasket | 7 | A-10 |
| 91-105C-2700 | Spanner | 33 | L-23 | GP-000053-00 | Eccentric Cam(U) | 11 | C-24 | GP-000126-00 | Bobbin | 21 | G-14 |
| AS-000002-00 | Thread Tension Control Ass'y | 7 | A-44 | GP-000054-00 | Eccentric Cam(L) | 11 | C-26 | GP-000127-02 | Control Plate | 17 | F-9 |
| AS-000003-00 | Thread Tension Control Ass'y | 7 | A-45 | GP-000055-01 | Feed Regulator | 17 | F-1 | GP-000128-00 | Connecting Link | 21 | G-37 |
| AS-000004-00 | Feed Bar Ass'y | 17 | F-40 | GP-000056-01 | Screw | 17 | F-13 | GP-000129-00 | Knee Lifting Stopper Rubber | 15 | E-22 |
| AS-000005-00 | Solenoid Ass'y | 25 | H-1 | GP-000057-00 | Feed Lifting Shaft | 17 | F-46 | GP-000129-00 | Rubber For G-75 | 23 | G-76 |
| AS-000006-00 | Solenoid | 21 | G-57 | GP-000057-00 | Feed Rocker Shaft | 17 | F-27 | GP-000129-03 | Rubber For G-75 | 23 | G-76 |
| AS-000007-00 | Oil Supply Pipe Ass'y | 29 | J-9 | GP-000059-00 | Bushing (F) | 17 | F-28 | GP-000130-00 | Manifold Bracket | 31 | K-25 |
| AS-000008-00 | Pneumatic Unit | 31 | K-13 | GP-000060-00 | Bushing (R) | 17 | F-30 | GP-000130-00 | Cylinder Link | 31 | K-11 |
| AS-00001-01 | Thread Tension Release Ass'y | 15 | E-18 | GP-000061-00 | Thread Take-Up Lever A'ssy | 9 | B-50 | GP-000131-00 | Feed Dog | 33 | L-13 |
| AS-000012-01 | ARM, BED A'ssy | 7 | A-1 | GP-000064-00 | Reverse Feed Lever Shaft | 25 | H-22 | GP-000132-00 | Upper Feed Pressuer Foot | 33 | L-14 |
| AS-000027-00 | Solenoid Ass'y | 7 | A-50 | GP-000065-00 | Feed Lever Shaft Crank | 19 | F-60 | GP-000134-00 | Bracket Lever | 15 | E-25 |
| AS-000044-00 | Knee Lifting Lever Ass'y | 33 | L-34 | GP-000066-00 | Crank Base | 25 | H-10 | GP-000135-00 | Knee Lifting Stopper | 15 | E-20 |
| AS-002995-02 | Oil Pump Ass'y | 29 | J-12 | GP-000067-00 | Solenoid Bracket | 25 | H-5 | GP-000136-00 | Knee Lifting Link | 15 | E-33 |
| AS-007862-00 | Driving Shaft Ass'y | 13 | D-39 | GP-000068-00 | Model Mark | 7 | A-38 | GP-000137-00 | Left Bracket | 31 | K-3 |
| BR-000001-00 | Moving Mes Base Bearing | 21 | G-21 | GP-000069-00 | Back Cover Plate | 7 | A-9 | GP-000138-00 | Right Bracket | 31 | K-4 |
| CL-000001-00 | Collar for G-45 | 21 | G-47 | GP-000070-00 | Operation Box Ass'y | 7 | A-46 | GP-000139-00 | Bracket For E-36 | 15 | E-39 |
| CL-000002-00 | Collar gor G-50 | 21 | G-52 | GP-000070-00 | Operation Box Bracket | 7 | A-47 | GP-000140-00 | Cylinder Lever | 31 | K-8 |
| GP-000001-00 | Needle Bar Holder | 9 | B-45 | GP-000071-00 | Therad Take Up Cover | 7 | A-7 | GP-000141-00 | Lever Shaft Joint | 33 | L-34-1 |
| GP-000004-02 | Oil Pan | 33 | L-15 | GP-000072-00 | Thread Trimming Base | 21 | G-54 | GP-000142-01 | Knee Lifting Lever | 15 | E-36 |
| GP-000005-01 | Belt Cover "A" | 33 | L-25 | GP-000073-00 | Thread Trimming Cam | 21 | G-24 | GP-000143-00 | Connecting Link | 15 | E-30 |
| GP-000009,00 | Upright Shaft | 9 | B-33 | GP-000074-01 | Adjusting Shaft | 11 | C-3 | GP-000144-00 | Lever Shaft Return Spring | 15 | E-28 |
| GP-000010,00 | Upright Shagt Bushing (Up) | 9 | B-34 | GP-000074-01 | Moving Mes | 21 | G-18 | GP-000145-00 | Shaft | 15 | E-19 |
| GP-000011,00 | Upright Shaft Bushing (L) | 9 | B-38 | GP-000075-01 | Fixed Mes | 23 | G-65 | GP-000146-00 | Oil Supply Pipe | 29 | J-11 |
| GP-000012-00 | Feed Lifting Shaft Cam | 19 | F-58 | GP-000077-00 | Inner Bobbin Stopper | 21 | G-15 | GP-000147-00 | Presser Lifting Cylinder | 31 | K-1 |
| GP-000013-01 | Crank Rod | 17 | F-55 | GP-000078-00 | Thread Trimming Holder | 21 | G-20 | GP-000174-00 | Upper Feed Driving Crank | 11 | C-20 |
| GP-000014-00 | Return Spring | 21 | G-32 | GP-000079-00 | Bushing | 21 | G-33 | GP-000176-00 | Spring E-4 | 15 | E-6 |
| GP-000014-00 | Y-Rod | 17 | F-20 | GP-000080-00 | Mes Connecting Link | 21 | G-29 | GP-000177-00 | Return Spring for-3 | 11 | C-9 |
| GP-000015-00 | Crank (R) | 17 | F-53 | GP-000081-01 | Thread Trimming Lever | 21 | G-27 | GP-000178-00 | Presser Bar Bushing | 15 | E-2 |
| GP-000016-00 | Crank (F) | 17 | F-44 | GP-000083-00 | Trimming Cam Roller | 21 | G-43 | GP-000180-01 | Oil Catcher Bracket | 29 | J-4 |
| GP-000017-00 | Feed Rocker Shaft Crank | 17 | F-23 | GP-000084-00 | Slidearm | 21 | G-42 | GP-000181-00 | Oil Catcher | 29 | J-5 |
| GP-000018-01 | Feed Rocker Ass'y | 17 | F-34 | GP-000085-01 | Cam Follower Crank | 21 | G-35 | GP-000183-00 | Bushing (F) | 17 | F-47 |
| GP-000019-00 | Feed Bar | 17 | F-41 | GP-000086-00 | Solenoid Bracket | 23 | G-58 | GP-000185-00 | Holde For J-9 | 29 | J-10 |
| GP-000020-00 | Sliding Block | 17 | F-42 | GP-000086-00 | Solenoid Lever | 23 | G-61 | GP-000187-00 | Reverse Button | 27 | I-1 |
| GP-000023-00 | Feed Dog | 17 | F-38 | GP-000087-00 | Roller For G-61 | 23 | G-63 | GP-000188-00 | Oil Pan Rubber Cap | 33 | L-35 |
| GP-000024-02 | Feed Regulator Frame | 17 | F-5 | GP-000088-00 | Presser Bar Bracket | 15 | E-12 | GP-000473-00 | Felt for Oil Catcher | 29 | J-41 |
| GP-000026-01 | Face Plate | 7 | A-2 | GP-000090-01 | Presser Bar Lifting Lever | 15 | E-16 | GP-00082-00 | Thread Trimming Crank | 21 | G-40 |
| GP-000027-00 | Top Cover | 7 | A-4 | GP-000091-00 | Shaft | 15 | E-42 | GP-001467-00 | Bushing (A) | 17 | F-49 |
| GP-000028,00 | Upper Shaft | 9 | B-1 | GP-000092-00 | Needle Plate | 7 | A-23 | GP-012781-00 | Reverse Feed Lever | 25 | H-15 |
| GP-000029,00 | Upper Shaft Bushing (F) | 9 | B-10 | GP-000093-00 | Roller Guide Plate | 15 | E-10 | GP-013613-00 | Fixed Mes Base | 23 | G-73 |
| GP-000030,00 | Upper Shaft Bushing (M) | 9 | B-14 | GP-000095-01 | Feed Regulator Shaft | 17 | F-2 | GP-015542-00 | Crank Rod Oil Felt | 19 | F-69 |
| GP-000031,00 | Upper Shaft Bushing (R) | 9 | B-16 | GP-000096-00 | Connecting Link | 25 | H-12 | GP-022445-00 | Ltolder | 9 | B-53 |
| GP-000032-00 | Lower Shaft | 21 | G-1 | GP-000100-00 | Reverse Button Case | 27 | I-2 | GP-029576-00 | Crank(F) | 13 | D-20 |
| GP-000033-00 | Lower Shaft Bushing (F) | 21 | G-6 | GP-000101-00 | Feed Bar Shaft | 17 | F-36 | GP-031267-00 | Cover | 25 | H-2 |
| GP-000034-01 | Lower Shaft Bushing (R) | 21 | G-8 | GP-000103-01 | Solenoid Crank | 25 | H-7 | GP-032904-00 | Oil Shield Plate Cam | 29 | J-44 |
| GP-000035-00 | Belt Cover "B" | 33 | L-28 | GP-000107-00 | Thread Trimming Shaft | 21 | G-17 | GP-033552-00 | Oil Cover | 29 | J-46 |
| GP-000036,00 | Pulley | 9 | B-22 | GP-000109-00 | Shaft | 21 | G-45 | GP-033562-00 | Oil Shield Plate | 29 | J-42 |

Index

| Parts No. | Name of Parts | Page | Ref.No. | Parts No. | Name of Parts | Page | Ref.No. | Parts No. | Name of Parts | Page | Ref.No. |
|--------------|------------------------------|------|---------|--------------|--------------------|------|---------|--------------|--------------------|------|---------|
| GP-034022-00 | Needle Bar Block | 13 | D-22 | SC-0160-5607 | Screw | 9 | B-49 | SC-0534-3800 | Stud for F-2 | 17 | F-4 |
| GP-034023-00 | Guide Bar Bracket Roller | 15 | E-7 | SC-0173-1230 | Screw | 17 | F-37 | SC-0542-1230 | Screw | 11 | C-19 |
| GP-038562-00 | Piston | 29 | J-17 | SC-0173-1230 | Screw | 19 | F-65 | SC-0542-1230 | Screw | 29 | J-33 |
| KQ2H06-02S | Hose Nipple | 31 | K-19 | SC-0173-1230 | Screw | 29 | J-39 | SC-0543-2302 | Screw | 7 | A-43 |
| PN-000001-00 | Pin For H-7 | 25 | H-8 | SC-0174-1230 | Screw | 7 | A-6 | SC-0543-2302 | Screw | 29 | J-36 |
| PN-000184-00 | Connecting Pin | 9 | B-51 | SC-0174-1230 | Screw | 7 | A-3 | SC-0543-2302 | Screw(11/64" n=40) | 29 | J-43 |
| PN-000557-00 | Connecting Pin | 11 | C-22 | SC-0174-1230 | Screw | 17 | F-45 | SC-0547-3900 | Screw | 7 | A-13 |
| SC-000001-00 | Screw A | 33 | L-26 | SC-0174-1230 | Screw | 23 | G-62 | SC-0547-3900 | Screw | 7 | A-15 |
| SC-000002-00 | Screw "B" | 33 | L-29 | SC-0174-4122 | Screw "B" | 33 | L-30 | SC-A117-5607 | Screw | 25 | H-17 |
| SC-000003-00 | Mes Connecting Link Stud | 21 | G-30 | SC-0175-1230 | Screw | 7 | A-56 | SC-A129-1230 | Screw | 9 | B-13 |
| SC-000005-00 | Trimming Cam Roller Stud | 21 | G-44 | SC-0175-1230 | Screw | 23 | G-59 | SC-A129-1230 | Screw | 9 | B-19 |
| SC-000006-00 | Stud for G-37 | 21 | G-38 | SC-0175-1230 | Screw | 23 | G-71 | SC-A129-1230 | Screw | 11 | C-2 |
| SC-000007-00 | Screw | 21 | G-36 | SC-0175-1230 | Screw | 23 | G-77 | SC-A129-1230 | Screw | 11 | C-8 |
| SC-000009-00 | Crnk Rod Stud | 17 | F-56 | SC-0175-1230 | Screw | 25 | H-4 | SC-A129-1230 | Screw | 17 | F-33 |
| SC-000009-00 | Feed Rocker Shaft Crank Stud | 17 | F-25 | SC-0175-1230 | Screw | 27 | I-11 | SC-A129-1230 | Screw | 17 | F-52 |
| SC-000010-00 | Stud for D-23 | 13 | D-24 | SC-0175-1230 | Screw (11/64 n=40) | 29 | J-7 | SC-A129-1230 | Screw | 21 | G-3 |
| SC-000014-00 | Stud for G-61 | 23 | G-64 | SC-0178-7400 | Screw B | 13 | D-36 | SC-A129-4515 | Screw | 9 | B-41 |
| SC-000015-00 | Stud | 15 | E-37 | SC-0179-3710 | Screw | 23 | G-74 | SC-A156-2302 | Screw | 7 | A-8 |
| SC-000016-00 | Hing Screw for K-11 | 31 | K-12 | SC-0179-640L | Screw | 7 | A-11 | SC-A174-4122 | Screw | 13 | D-11 |
| SC-000017-00 | Screw | 31 | K-6 | SC-0182-3710 | Screw | 11 | C-27 | SC-A174-4122 | Screw | 15 | E-8 |
| SC-000020-00 | Screw (M6XP1.0) | 15 | E-40 | SC-0185-1230 | Screw | 19 | F-68 | SC-A174-4122 | Screw | 15 | E-45 |
| SC-000026,00 | Screw | 9 | B-30 | SC-0193-1230 | Screw | 17 | F-10 | SC-A550-4517 | Screw B | 9 | B-9 |
| SC-000027-01 | Screw | 23 | G-68 | SC-0195-7507 | Screw | 27 | I-10 | SN-000001-00 | Nut | 13 | D-25 |
| SC-000028-00 | Screw | 7 | A-48 | SC-0196-2700 | Screw (M3XP0.5) | 29 | J-6 | SN-000002-00 | Nut | 21 | G-46 |
| SC-000028-00 | Screw | 31 | K-5 | SC-0203-5607 | Screw | 13 | D-17 | SN-0100-4000 | Nut | 15 | E-5 |
| SC-000028-00 | Screw (M5x0.8) | 7 | A-51 | SC-0211-7500 | Screw | 25 | H-26 | SN-0101-1600 | Nut | 21 | G-39 |
| SC-000028-00 | Screw for G-86 | 23 | G-87 | SC-0300-5607 | Screw | 15 | E-23 | SN-0101-4000 | Nut | 23 | G-85 |
| SC-000030-00 | Screw | 21 | G-16 | SC-0305-5607 | Screw | 15 | E-13 | SN-0101-7400 | Nut | 21 | G-31 |
| SC-000031-00 | Screw A | 13 | D-35 | SC-0315-2302 | Screw | 15 | E-48 | SN-0102-3800 | Nut (M6) | 15 | E-41 |
| SC-000033-00 | Screw | 21 | G-28 | SC-0317-2700 | Screw | 17 | F-16 | SN-0107-1230 | Feed Link Nut | 17 | F-22 |
| SC-000058-00 | Screw | 21 | G-41 | SC-0317-2700 | Screw A | 9 | B-8 | SN-0107-1230 | Nut | 17 | F-26 |
| SC-000568-00 | Screw | 7 | A-22 | SC-0317-2700 | Screw B | 21 | G-26 | SN-0107-1230 | Nut | 17 | F-57 |
| SC-000568-00 | Screw | 7 | A-24 | SC-0330-7400 | Screw | 25 | H-6 | SN-0112-1230 | Nut | 15 | E-38 |
| SC-0101-3710 | Screw A | 21 | G-25 | SC-0343-3800 | Screw | 17 | F-24 | SN-0113-7400 | Nut | 23 | G-69 |
| SC-0104-1230 | Screw | 21 | G-53 | SC-0343-3800 | Screw | 17 | F-54 | SN-0116-3400 | Nut | 13 | D-5 |
| SC-0104-5607 | Screw | 19 | F-59 | SC-0343-3800 | Screw | 21 | G-55 | SN-0119-1230 | Nut | 15 | E-24 |
| SC-0104-5607 | Screw | 21 | G-5 | SC-0347-1230 | Screw | 33 | L-16 | SN-0121-4000 | Nut | 7 | A-31 |
| SC-0109-2350 | Screw | 31 | K-2 | SC-0361-1230 | Screw | 23 | G-81 | SW-0103-1011 | Washer | 23 | G-82 |
| SC-0110-1230 | Screw for G-83 | 23 | G-84 | SC-0367-3400 | Screw | 15 | E-4 | WS-000001-00 | Washer | 13 | D-26 |
| SC-0113-3400 | Screw | 11 | C-6 | SC-0401-3700 | Screw | 13 | D-33 | WS-000002-00 | Trust Washer | 21 | G-22 |
| SC-0113-7400 | Screw | 21 | G-51 | SC-0497-1230 | Screw | 19 | F-61 | | Belt Cover Ass'y | 33 | L-24 |
| SC-0114-1230 | Screw | 15 | E-21 | SC-0500-7400 | Screw | 11 | C-21 | | Nut | 23 | G-60 |
| SC-0114-1230 | Screw | 17 | F-29 | SC-0500-7400 | Screw | 13 | D-28 | | | | |
| SC-0114-1230 | Screw | 17 | F-31 | SC-0500-7400 | Screw | 17 | F-3 | | | | |
| SC-0114-1230 | Screw | 17 | F-48 | SC-0500-7400 | Screw | 17 | F-6 | | | | |
| SC-0114-1230 | Screw | 21 | G-7 | SC-0500-7400 | Screw | 19 | F-62 | | | | |
| SC-0114-1230 | Screw | 21 | G-9 | SC-0500-7400 | Screw | 25 | H-11 | | | | |
| SC-0114-1230 | Screw | 21 | G-34 | SC-0502-2302 | Screw | 21 | G-48 | | | | |
| SC-0120-1230 | Screw | 29 | J-24 | SC-0504-4515 | Screw | 9 | B-21 | | | | |
| SC-0120-1230 | Screw for A-16 | 7 | A-17 | SC-0507-1230 | Screw | 9 | B-11 | | | | |
| SC-0120-1230 | Screw(9/64" n=40) | 29 | J-45 | SC-0507-1230 | Screw | 9 | B-15 | | | | |
| SC-0123-1230 | Screw | 9 | B-4 | SC-0507-1230 | Screw | 9 | B-17 | | | | |
| SC-0124-7400 | Screw | 9 | B-5 | SC-0507-1230 | Screw | 9 | B-35 | | | | |
| SC-0125-4124 | Screw | 9 | B-44 | SC-0507-1230 | Screw | 9 | B-37 | | | | |
| SC-0126-3800 | Screw | 27 | I-9 | SC-0507-1230 | Screw | 9 | B-39 | | | | |
| SC-0128-7400 | Screw | 13 | D-14 | SC-0507-1230 | Screw | 15 | E-3 | | | | |
| SC-0130-1230 | Screw | 17 | F-39 | SC-0507-1230 | Screw | 17 | F-50 | | | | |
| SC-0130-1230 | Screw A | 23 | G-66 | SC-0508-1230 | Screw | 9 | B-52 | | | | |
| SC-0138-3800 | Screw(1/8" n=44) | 29 | J-47 | SC-0512-1230 | Screw | 29 | J-26 | | | | |
| SC-0150-2500 | Screw A | 9 | B-24 | SC-0522-5607 | Screw | 15 | E-11 | | | | |
| SC-0154-4114 | Screw | 21 | G-19 | SC-0528-1230 | Screw | 29 | J-27 | | | | |
| SC-0158-3710 | Screw | 9 | B-46 | SC-0531-2302 | Screw | 27 | I-7 | | | | |

