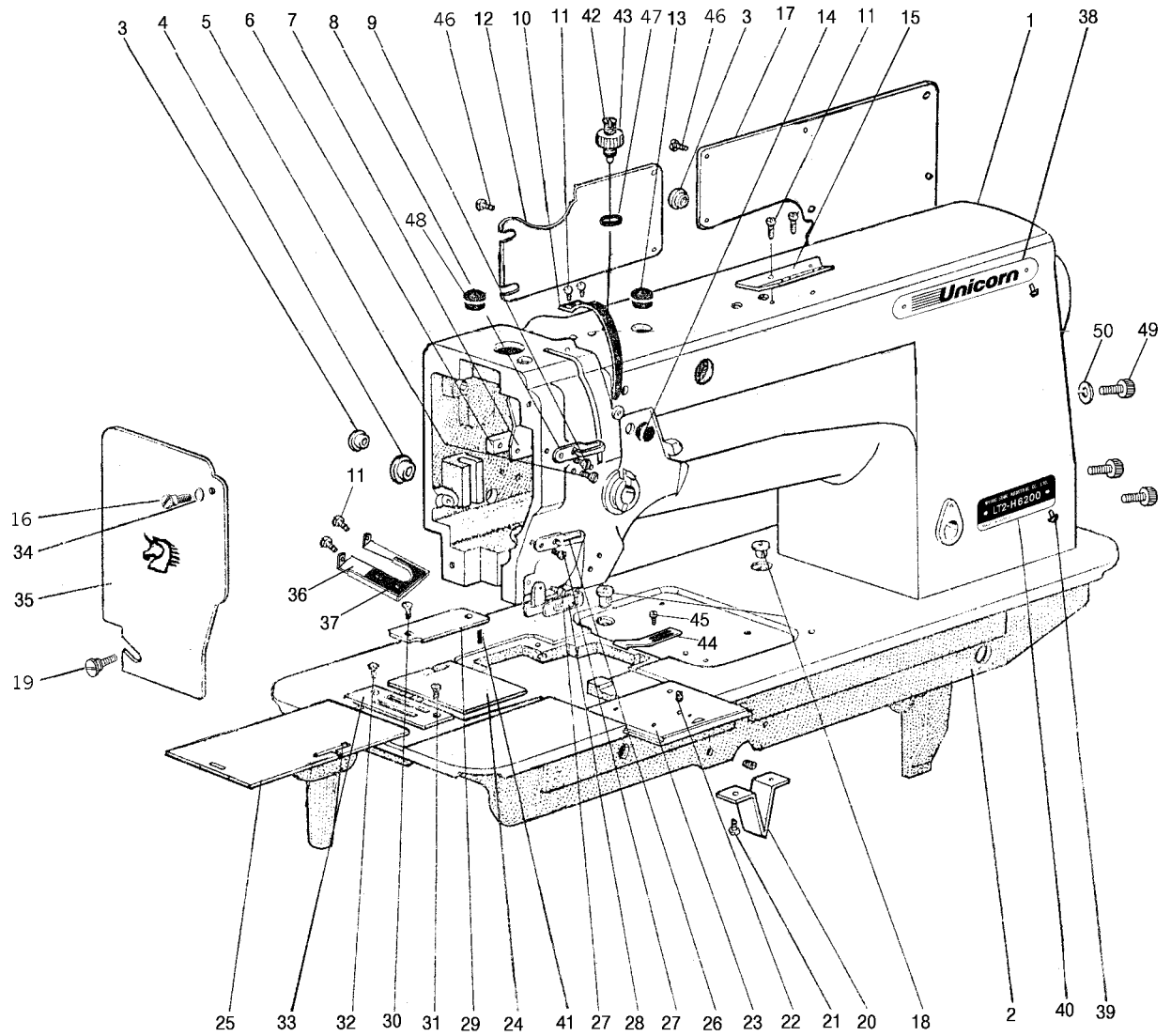


LT2- H620

H6200

A. 본체부분 / Arm Bed & Accessories	1
B. 사조자 기구 / Thread Tension Regulator Mechanism	3
C. 상축 기구 / Upper Shaft Mechanism	5
D. 압봉 기구 / Presser Bar Mechanism	7
E. 천평, 압봉 요동 기구 / Thread Take-up & Needle Bar Rock Motion Mechanism ...	9
F. 이송조절기 기구 / Feed Regulator Mechanism	11
G. 하축 기구 / Lower Shaft Mechanism	13
H. 가마대 기구 / Hook Saddle Mechanism	15
I. 사절 기구(1) / Thread Trimmer Mechanism(1)	17
J. 사절 기구(2) / Thread Trimmer Mechanism(2)	19
K. 위치검출기, 조작상자 기구 / Synchronizer, Operation Panel Mechanism	21
L. 마이크로스위치, 와이퍼 기구 / Micro Switch, Wiper Mechanism	23
M. 급유 기구 / Oil Lubrication Mechanism	25
N. 유수판 기구 / Oil Pan Mechanism	27
Z. 부속품 / Accessories	28
게이지 / Gauge Parts	30



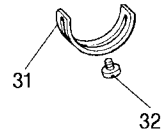
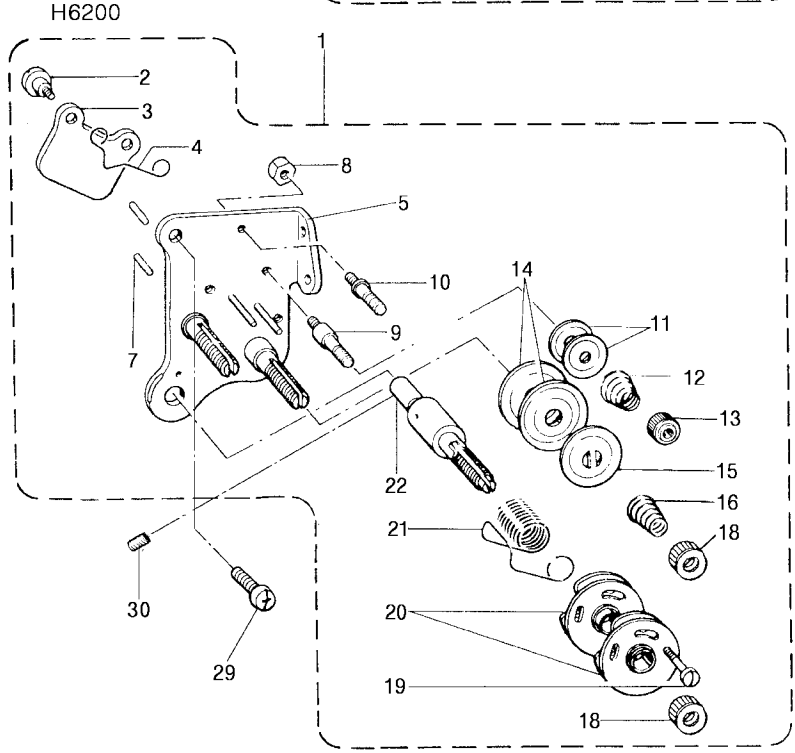
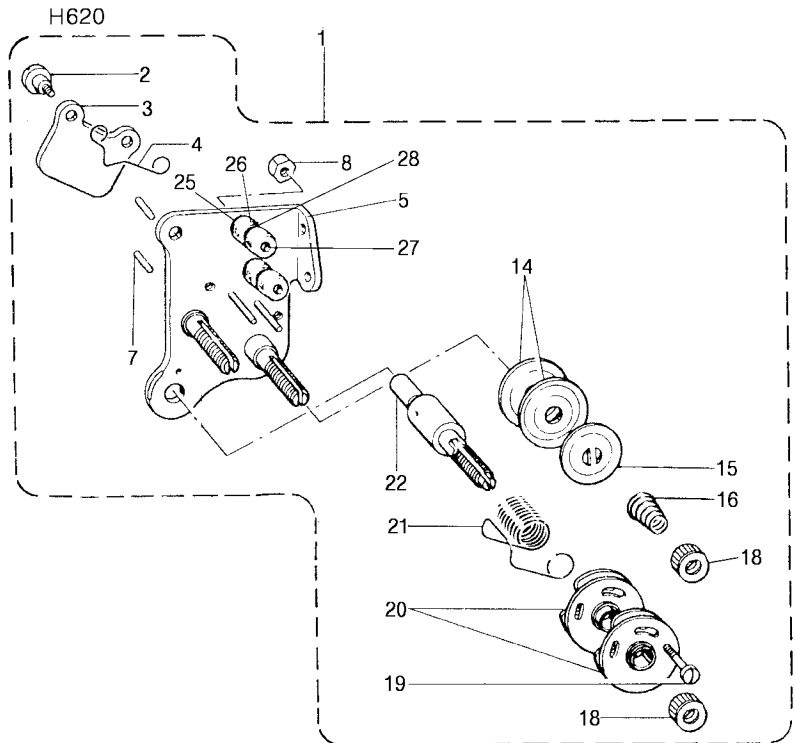
A. 본체 기구 / Arm Bed & Accessories

H620, H6200

No.	Code No.	품 명	Parts Name	Q'ty			
				H620	H620H	H6200	H6200H
1	151001	아암	Arm	1	1		
	151047					1	1
2	151002	베드	Bed	1	1		
	151048					1	1
3	117007	고무마개 8.8	Rubber Plug 8.8	3	3	3	3
4	117004	고무마개 19	Rubber Plug 19	1	1	1	1
5	4021	나사 3/16(28)-13	Screw 3/16(28)-13	1	1	1	1
6	153001	스페이서	Spacer	1	1	1	1
7	153002	기름막이판	Oil Guard Plate	1	1	1	1
8	153003	실안내	Thread Guide	1	1	1	1
9	4019	나사 3/16(28)-10	Screw 3/16(28)-10	1	1	1	1
10	153005	천형커버	Thread Take-up Cover	1	1	1	1
11	1137	나사 11/64(40)-8	Screw 11/64(40)-8	6	6	6	6
12	153006	측판	Side Cover	1	1	1	1
13	157002	고무마개 13	Rubber Plug 13	2	2	2	2
14	157016	고무마개 13	Rubber Plug 13	1	1	1	1
15	153007	실안내	Thread Guide	1	1	1	1
16	6011	9/64(40)-7 나사	Screw 9/64(40)-7	1	1	1	1
17	153008	측판	Side Cover	1	1		
	153171					1	1
18	157003	고무마개 7.2	Rubber Plug 7.2	2	2	2	2
19	6014	9/64(40)-8 나사	Screw 9/64(40)-8	1	1	1	1
20	153009	서포트	Support			1	1
21	2079	나사 1/4(24)-16	Screw 1/4(24)-16			2	2
22	3032	나사 15/64(28)-4	Screw 15/64(28)-4	1	1	1	1
23	153010	미끄럼판(전)	Slide Plate (F)	1	1		
	153082					1	1
24	153071	미끄럼판(우)	Slide Plate (R)	1	1		
	153083					1	1
25	153072	미끄럼판(좌)	Slide Plate (L)	1	1		
	153084					1	1
26	153011	실안내	Thread Guide	1	1	1	1
27	4012	나사 9/64(40)-7	Screw 9/64(40)-7	2	2	2	2
28	159001	실안내(조)	Thread Guide ASSY.	1	1	1	1
29	153014	커버	Cover	1	1	1	1
30	4026	나사 11/64(40)-5.4	Screw 11/64(40)-5.4	2	2	2	2
31	4018	나사 11/64(40)-8	Screw 11/64(40)-8	1	1	1	1
32	2029	나사 9/64(40)-5.5	Screw 9/64(40)-5.5	1	1	1	1
33	*	침판	Needle Plate	1	1	1	1
34	263022	와셔	Washer	1	1	1	1
35	263028	면판	Face Plate	1	1	1	1
36	263019	기름막이판	Oil Guard Plate	1	1	1	1
37	158013	펠트	Felt	1	1	1	1
38	114009	명판	Name Plate	1	1	1	1
39	114011	핀	Pin	4	4	4	4
	154002			1			
40	154002-H	형식판	Model Plate		1		
	154020					1	
	154020-H						1
41	152074	핀	Pin	1	1	1	1
42	8101	특수나사	Screw	1	1	1	1
43	152075	너트	Nut	1	1	1	1
44	153183	미끄럼판스토퍼	Stopper	1	1	1	1
45	2124	나사 11/64(40)-6.5	Screw 11/64(40)-6.5	1	1	1	1
46	1126	나사 11/64(40)-10	Screw 11/64(40)-10	2	2	2	2
47	177003	기름조절고무	Adjusting Rubber	1	1	1	1
48	227001	고무마개 15	Rubber Plug 15	1	1	1	1
49	9035	나사 1/4(24)-16	Screw 1/4(24)-16	3	3	3	3
50	153041	와셔	Washer	1	1	1	1

B. 사조자 기구 / Thread Tension Regulator Mechanism

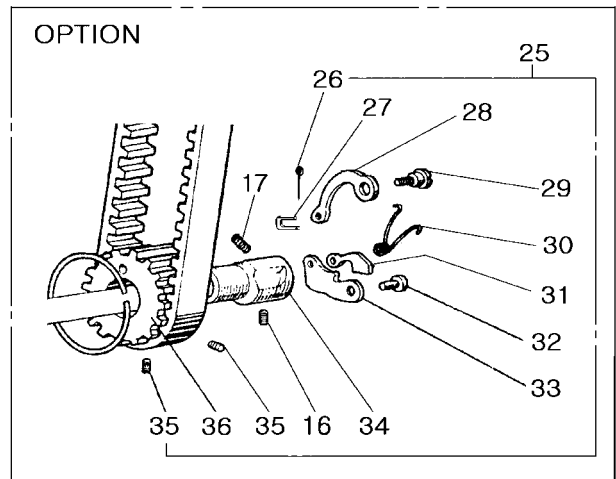
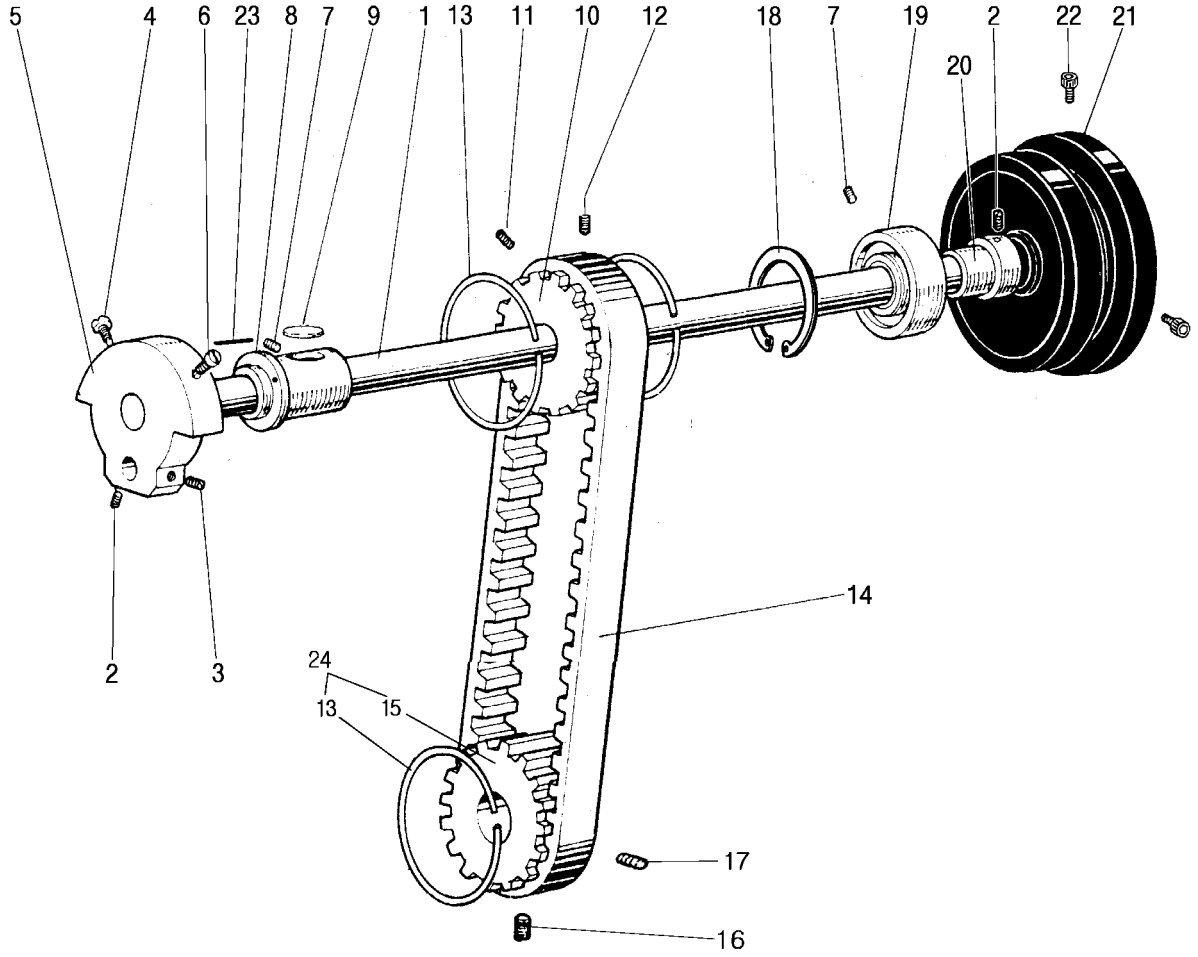
H620, H6200



B. 사조자 기구 / Thread Tension Regulator Mechanism

H620, H6200

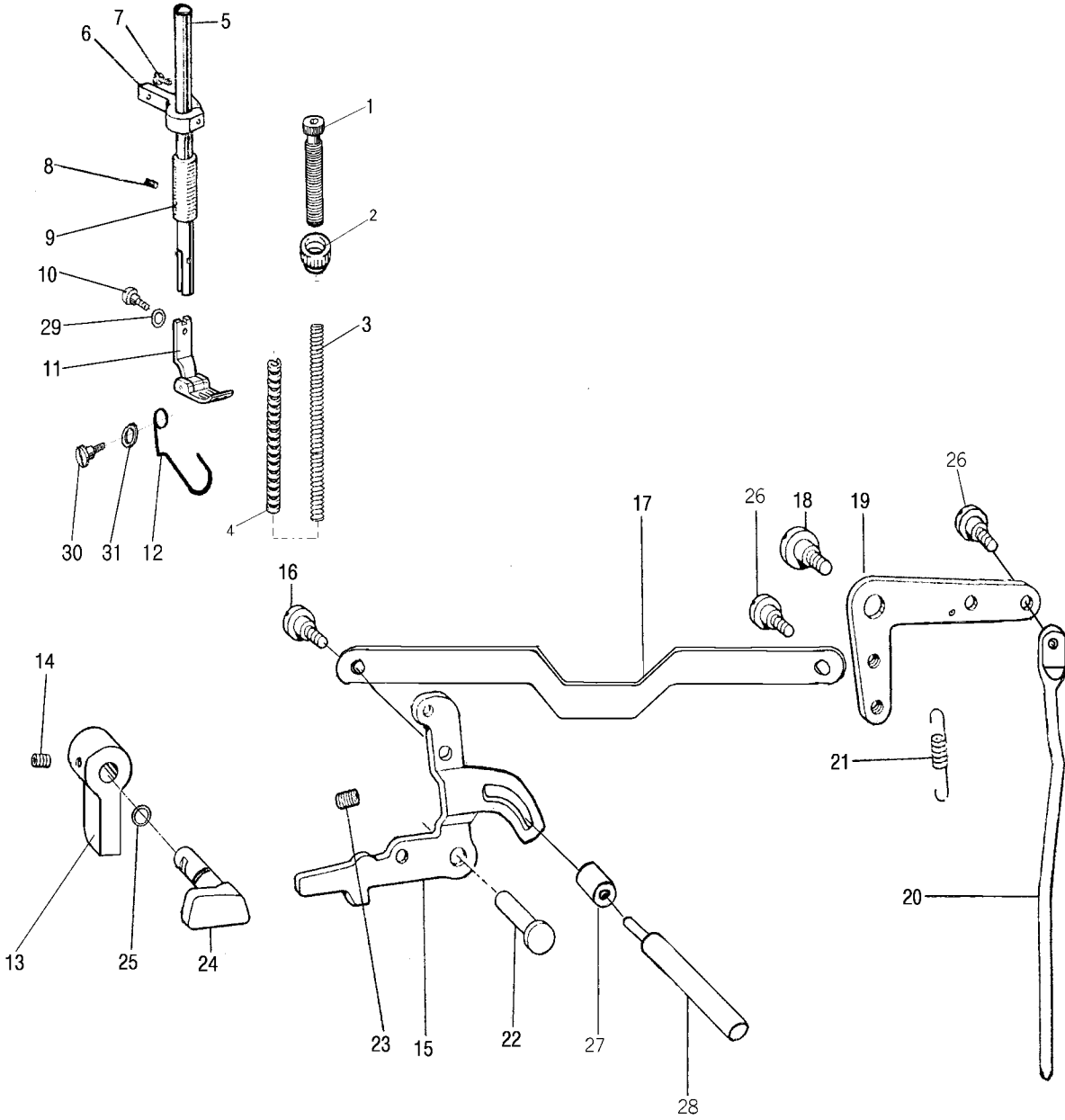
No.	Code No.	품 명	Parts Name	Q'ty			
				H620	H620H	H6200	H6200H
1	159019 159002	사조자(조)	Thread Tension Regulator ASSY.	1	1	1	1
2	6006	나사 9/64(40)-2.7	Screw 9/64(40)-2.7	(2)	(2)	(2)	(2)
3	153016	사조자판	Thread Tension Plate	(1)	(1)	(1)	(1)
4	155001	사조자스프링	Thread Tension Spring	(1)	(1)	(1)	(1)
5	159065 159065-H	사조자판	Thread Tension Plate	(1)	(1)	(1)	(1)
7	152004	사조자핀	Thread Tension Pin	(1)	(1)	(1)	(1)
8	122084	너트 11/64(40)	Nut 11/64(40)	(2)	(2)	(2)	(2)
9	152001	사조자축(소)	Pin	(2)	(2)	(2)	(2)
10	152002	실안내핀(소)	Thread Guide Pin	(2)	(2)	(2)	(2)
11	153019	사조자접시	Thread Tension Disc	(4)	(4)	(4)	(4)
12	155002 305000	사조자스프링	Thread Tension Spring			(2)	(2)
13	152007	사조자너트	Thread Tension Nut	(2)	(2)	(2)	(2)
14	153018	사조자접시	Thread Tension Disc	(4)	(2)	(2)	(2)
15	153020	사조자접시	Thread Tension Disc	(2)	(2)	(2)	(2)
16	155003 135002	사조자스프링	Thread Tension Spring	(2)	(2)	(2)	(2)
18	152008	사조자너트	Thread Tension Nut	(3)	(3)	(2)	(2)
19	2004	나사 3/32(56)-12	Screw 3/32(56)-12	(1)	(1)	(1)	(1)
20	159018	사조자접시(조)	Thread Tension Disc ASSY.	(2)	(2)	(2)	(2)
21	155004	사조자스프링	Thread Tension Spring	(1)	(1)	(1)	(1)
22	152005	사조자스터드	Thread Tension Stud	(1)	(1)	(1)	(1)
23	152006	사조자스터드	Thread Tension Stud	(2)	(2)	(2)	(2)
25	193042	실안내대	Thread Guide Bracket	(2)	(2)		
26	193043	사조자접시	Thread Tension Disc	(2)	(2)		
27	199006	실안내대(조)	Thread Guide Bracket ASSY.	(2)	(2)		
28	195006	사조자스프링	Thread Tension Spring	(2)	(2)		
29	1050	나사 11/64(40)-8	Screw 11/64(40)-8	1	1	1	1
30	3019	나사 11/64(40)-6	Screw 11/64(40)-6	1	1	1	1
31	153074	사조자스토퍼	Thread Tension Stopper	1	1	1	1
32	1020	나사 9/64(40)-5	Screw 9/64(40)-5	1	1	1	1



C. 상축 기구 / Upper Shaft Mechanism

H620, H6200

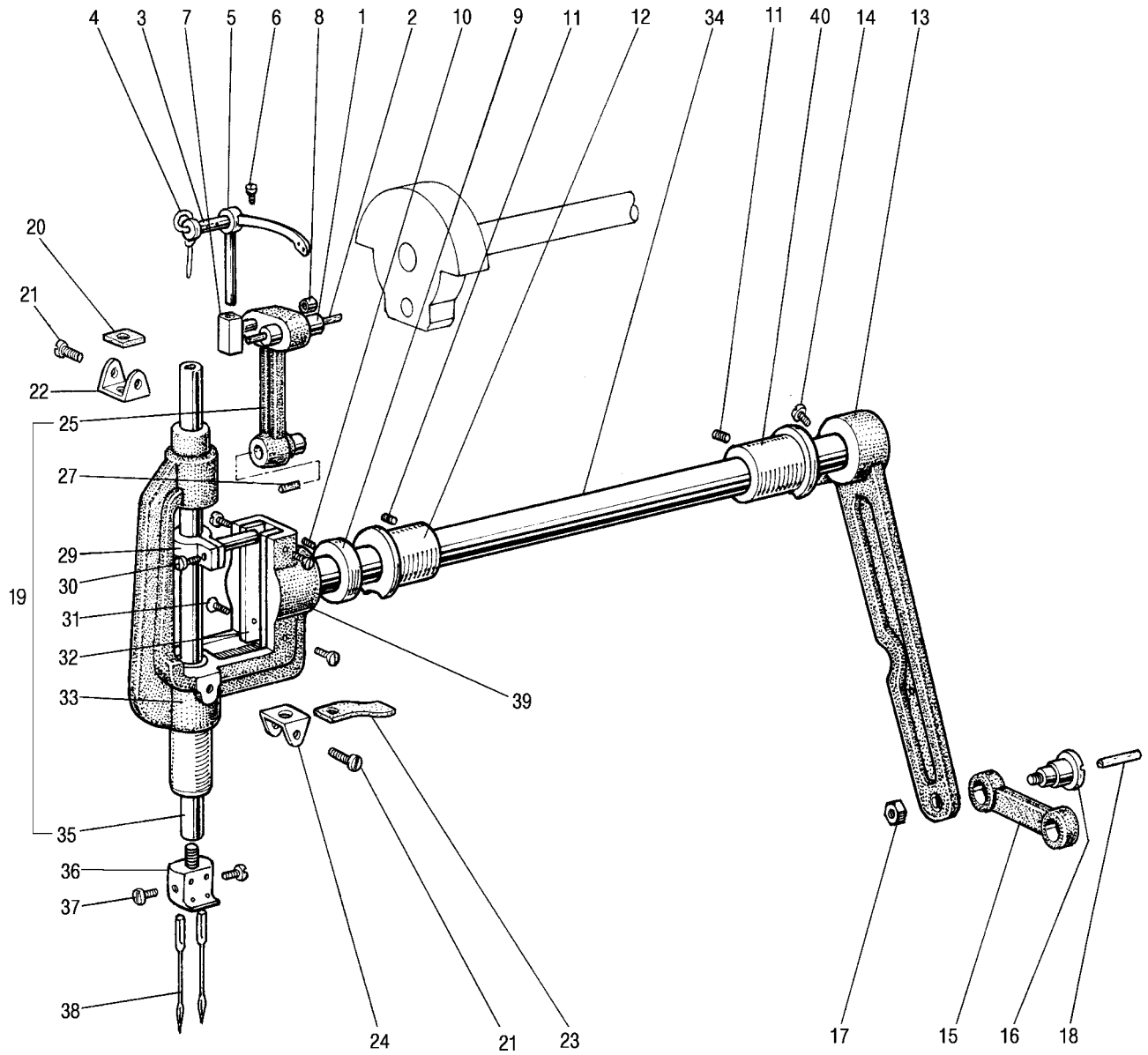
No.	Code No.	품 명	Parts Name	Q'ty			
				H620	H620H	H6200	H6200H
1	152010	상축	Upper Shaft	1	1	1	1
2	3055	나사 1/4(40)-5	Screw 1/4(40)-5	3	3	3	3
3	3061	나사 1/4(40)-7	Screw 1/4(40)-7	1	1	1	1
4	2087	나사 9/32(28)-13	Screw 9/32(28)-13	1	1	1	1
5	151003	천평크랭크	Thread Take-up Crank	1		1	
	151003-H				1		1
6	7005	나사 9/32(28)-14	Screw 9/32(28)-14	1	1	1	1
7	3039	나사 15/64(28)-10	Screw 15/64(28)-10	2	2	2	2
8	152011	상축부싱(좌)	Upper Shaft Bushing (L)	1	1	1	1
9	158002	펠트	Felt	1	1	1	1
10	152012	타이밍풀리(상)	Timing Pulley (U)	1	1	1	1
11	3066	나사 1/4(40)-6	Screw 1/4(40)-6	1	1	1	1
12	3065	나사 1/4(40)-6	Screw 1/4(40)-6	1	1	1	1
13	155005	스프링플랜지	Spring Flange	(3)	(3)	(3)	(3)
14	156009	타이밍벨트	Timing Belt	1	1	1	1
15	152022	타이밍풀리(하)	Timing Pulley (D)	1		1	
	152022-H				1		1
16	3109	나사 1/4(40)-10	Screw 1/4(40)-10	1	1	1	1
17	3058	나사 1/4(40)-6	Screw 1/4(40)-6	1	1	1	1
18	155006	C형 멈춤링	C-Type Stop Ring	1	1	1	1
19	156001	볼 베어링	Ball Bearing	1	1	1	1
20	152013	상축부싱(우)	Upper Shaft Bushing (R)	1	1	1	1
21	134004	풀리	Pulley	1	1		
	134005					1	1
22	9041	나사 15/64(28)-14	Screw 15/64(28)-14	2	2	2	2
23	158027	기름심지	Oil Wick	1	1	1	1
24	159037	타이밍풀리(하)(조)	Timing Pulley (D) ASSY.	1	1	1	1
25	159036	타이밍풀리(하)(조)	Timing Pulley (D) ASSY.		1 (OPTION)		
26	146003	분할핀	Split Pin			1	
27	151115	링크	Link			1	
28	153160	스프링판	Spring Plate			1	
29	152101	핀	Pin			1	
30	155032	스프링	Spring			1	
31	153162	안전장치 B	Safe Clutch B			1	
32	152100	핀	Pin			1	
33	152101	안전장치 A	Safe Clutch B			1	
34	152099	부쉬	Bush			1	
35	3032	나사 15/64(28)-4	Screw 15/64(28)-4			2	
36	159037	타이밍풀리(하)	Timing Pulley (D)			1	



D. 압봉 기구 / Presser Bar Mechanism

H620, H6200

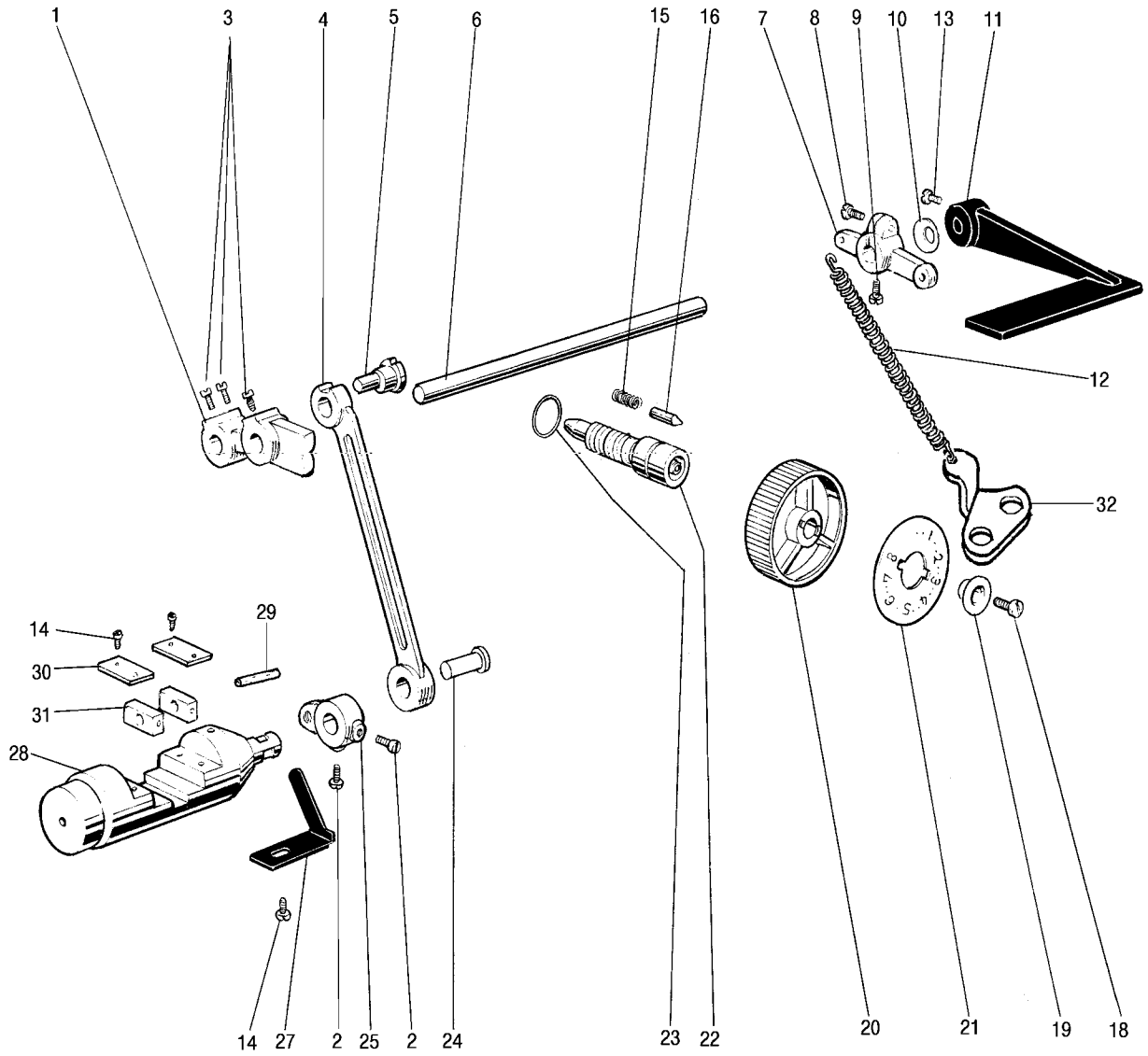
No.	Code No.	품 명	Parts of Name	Q'ty			
				H620	H620H	H6200	H6200H
1	8131	압조절 나사	Thumb Screw	1		1	
	159066-H	압조절 나사(조)	Thumb Screw(ASM)		1		1
2	132067	너트 1/2(28)	Nut 1/2(28)	1	1	1	1
3	255001	미세조절스프링	Minute Regulation Spring		1		1
4	135009	스프링	Spring	1	1	1	1
5	162020	압봉	Presser Bar	1	1	1	1
6	151004	압봉안내대 브라켓트	Presser Bar Guide Bracket	1	1	1	1
7	1061	나사 11/64(40)-16	Screw 11/64(40)-16	1	1	1	1
8	3039	나사 15/64(28)-10	Screw 15/64(28)-10	1	1	1	1
9	132062	압봉붓싱	Presser Bar Bushing	1	1	1	1
10	6108	노루발고정나사	Presser Foot Screw	1	1	1	1
11	*	노루발	Presser Foot	1	1	1	1
12	263017	핑거보호대	Finger Guard	1	1	1	1
13	151120	압봉올림손잡이	Presser Bar Lifter	1	1	1	1
14	3020	나사 11/64(40)-6	Screw 11/64(40)-6	1	1	1	1
15	153022	실늑추기판	Thread Releasing Plate	1	1		
	263026					1	1
16	6035	나사 3/16(28)-3.5	Screw 3/16(28)-3.5	1	1	1	1
17	153173	무릎올림연간	Knee Lifter Rod	1	1	1	1
18	6110	단나사 15/64(28)-6.7	Stud Screw 15/64(28)-6.7	1	1	1	1
19	153024	무릎올림레바	Knee Lifter Lever	1	1	1	1
20	153025	무릎올림봉	Knee Lifter Bar	1	1	1	1
21	125012	스프링	Spring	1	1	1	1
22	152016	실늑추기판 핀	Pin	1	1	1	1
23	3020	나사 11/64(40)-6	Screw 11/64(40)-6	1	1	1	1
24	152017	올림캠	Presser Bar Lifting Cam	1	1	1	1
25	117019	O링 8	O Ring 8	1	1	1	1
26	6046	나사 3/16(32)-3.5	Screw 3/16(32)-3.5	2	2	2	2
27	262017	롤러	Roller			1	1
28	152009	실늑추기핀	Thread Releasing Pin	1	1	1	1
29	123085	와셔	Washer	1	1	1	1
30	6011	손가락보호대 고정나사	Finger Guard Screw	1	1	1	1
31	263022	와셔	Washer	1	1	1	1



E. 천평, 침봉 요동 기구 / Thread Take-up & Needle Bar Rock Motion Mechanism

H620, H6200

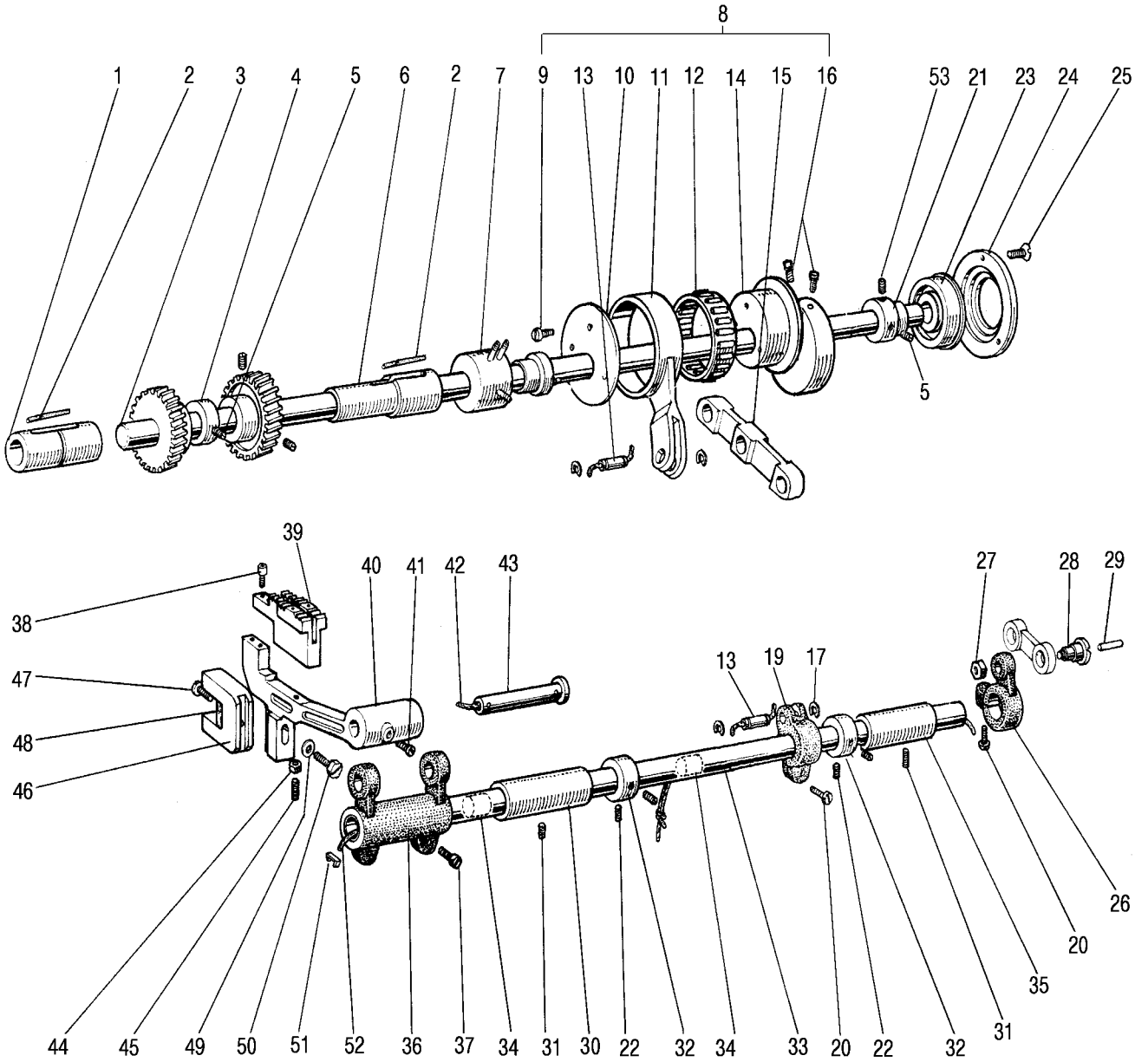
No.	Code No.	품 명	Parts Name	Q'ty			
				H620	H620H	H6200	H6200H
1	152018	침봉크랭크핀	Needle Bar Crank Pin	1	1	1	1
2	158014	펠트	Felt	1	1	1	1
3	152019	천평축	Thread Take-up Shaft	1	1	1	1
4	118002	기름심지 D2.5 L240	Oil Wick D2.5 L330	1	1	1	1
5	151053	천평	Thread Take-up	1		1	
	151053-H				1		1
6	2072	나사 15/64(28)-14	Screw 15/64(28)-14	1	1	1	1
7	152020	천평활자	Thread Take-up Slide Block	1	1	1	1
8	152076	마개	Plug	1	1	1	1
9	152021	침봉요동축카라	Needle Bar Rock Shaft Collar	1	1	1	1
10	3055	나사 1/4(40)-5	Screw 1/4(40)-5	1	1	1	1
11	3039	나사 15/64(28)-10	Screw 15/64(28)-10	2	2	2	2
12	152023	침봉요동축부싱(좌)	Needle Bar Rock Shaft Bushing (L)	1	1	1	1
13	151009	침봉요동축크랭크	Needle Bar Rock Shaft Crank	1	1	1	1
14	9057	나사 1/4(24)-18	Screw 1/4(24)-18	1	1	1	1
15	141006	침봉요동축링크	Needle Bar Rock Shaft Link	1	1	1	1
16	6093	나사 5/16(24)-6	Screw 5/16(24)-6	1	1	1	1
17	152077	너트 5/16(24)	Nut 5/16(24)	1	1	1	1
18	158015	기름심지 D2.5 L85	Oil Wick D2.5 L85	1	1	1	1
19	159003	침봉요동대(조)	Needle Bar Rock Frame ASSY.	1	1	1	1
20	158004	펠트	Felt	(1)	(1)	(1)	(1)
21	1008	나사 1/8(44)-4.5	Screw 1/8(44)-4.5	(4)	(4)	(4)	(4)
22	153027	펠트잡이	Felt Holder	(1)	(1)	(1)	(1)
23	158005	펠트	Felt	(1)	(1)	(1)	(1)
24	153028	펠트잡이	Felt Holder	(1)	(1)	(1)	(1)
25	151012	침봉크랭크	Needle Bar Crank	(1)	(1)	(1)	(1)
27	158006	기름심지 D5.4 L21	Oil Wick D5.4 L21	(1)	(1)	(1)	(1)
29	151040	침봉잡이	Needle Bar Holder	(1)	(1)	(1)	(1)
30	1038	나사 9/64(40)-10	Screw 9/64(40)-10	(1)	(1)	(1)	(1)
31	1002	나사 3/32(56)-4.1	Screw 3/32(56)-4.1	(4)	(4)	(4)	(4)
32	153029	미끄럼판	Slide Plate	(2)	(2)	(2)	(2)
33	151011	침봉요동대	Needle Bar Rock Frame	(1)	(1)	(1)	(1)
34	152025	침봉요동축	Needle Bar Rock Shaft	(1)	(1)	(1)	(1)
35	152026	침봉	Needle Bar	(1)	(1)	(1)	(1)
36	*	침포	Needle Clamp	1	1	1	1
37	2021	나사 9/64(40)-3	Screw 9/64(40)-3	(2)	(2)	(2)	(2)
38	156002	바늘 DP×1-2 #14	Needle DP×1-2 #14	2		2	
	156010	바늘 DP×5 #21	Needle DP×5 #21		2		2
39	152072	테이퍼핀	Taper Pin	(1)	(1)	(1)	(1)
40	152092	침봉요동축부싱(우)	Needle Bar Rock Shaft Bushing (R)	1	1	1	1



F. 이송조절기 기구 / Feed Regulator Mechanism

H620, H6200

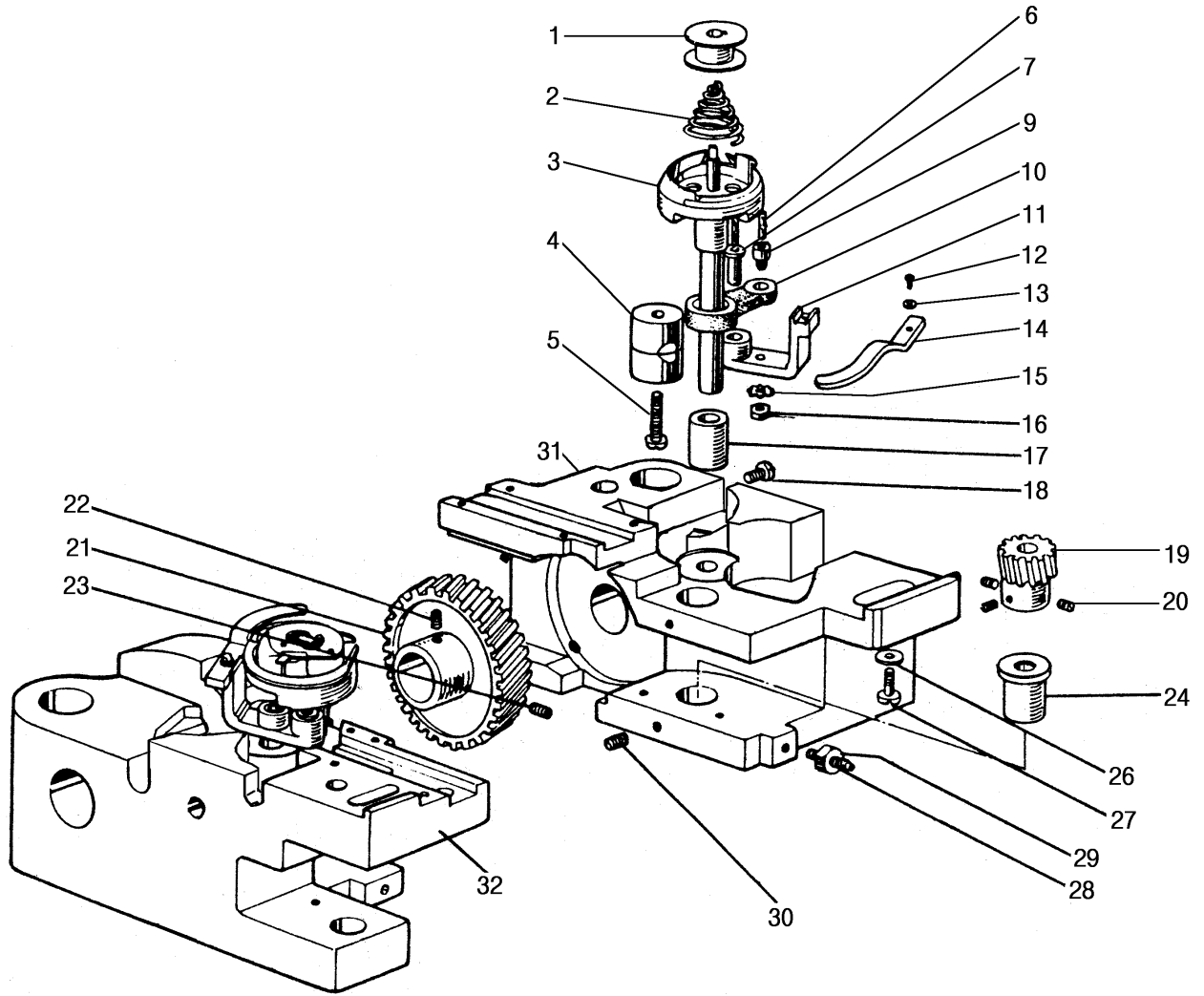
No.	Code No.	품 명	Parts Name	Q'ty			
				H620	H620H	H6200	H6200H
1	151014	이송조절기	Feed Regulator	1	1	1	1
2	5006	나사 15/64(28)-8	Screw 15/64(28)-8	3	3	3	3
3	9028	나사 1/4(40)-10.5	Screw 1/4(40)-10.5	3	3	3	3
4	151015	링크	Link	1	1	1	1
5	152078	편심핀	Eccentric Pin	1	1	1	1
6	152028 152029	역전축	Reverse Shaft	1	1	1	1
7	151016 151054	역전레버	Reverse Lever	1	1	1	1
8	9057	나사 1/4(24)-18	Screw 1/4(24)-18	1	1	1	1
9	5009	나사 15/64(28)-12	Screw 15/64(28)-12	1	1	1	1
10	113026	스프링와셔	Spring Washer	1	1	1	1
11	151050 151017	역전핸들	Reverse Handle	1	1	1	1
12	155010 155010-H	스프링	Spring	1	1	1	1
13	9039	나사 3/16(산28)-15	Screw 3/16(산28)-15	1	1	1	1
14	1050	나사 11/64(40)-8	Screw 11/64(40)-8	5	5	5	5
15	115003	스프링	Spring	1	1	1	1
16	112019	노찌핀	Pin	1	1	1	1
18	1074	나사 3/16(28)-20	Screw 3/16(28)-20	1	1	1	1
19	123086	압와셔	Presser Washer	1	1	1	1
20	124032	다이얼	Dial	1	1	1	1
21	154017 154017-H	이송조절눈금판 5mm 이송조절눈금판 8mm	Length Control Plate 5mm Length Control Plate 8mm	1	1	1	1
22	112049	이송조절나사	Feed Regulator Screw	1	1	1	1
23	117022	O링	O Ring	1	1	1	1
24	152087	핀	Pin	1	1	1	1
25	151018	절환기크랭크	Reverse Bar Crank	1	1	1	1
27	153033	절환기스토퍼	Reverse Bar Stopper	1	1	1	1
28	172045	절환기	Reverse Bar	1	1	1	1
29	152032	핀	Pin	(1)	(1)	(1)	(1)
30	153034	안내판	Guide Plate	(2)	(2)	(2)	(2)
31	152033	슬라이드블록	Slide Block	(2)	(2)	(2)	(2)
32	153057	스프링걸이	Spring Hook	1	1	1	1



G. 하축 기구 / Lower Shaft Mechanism

H620, H6200

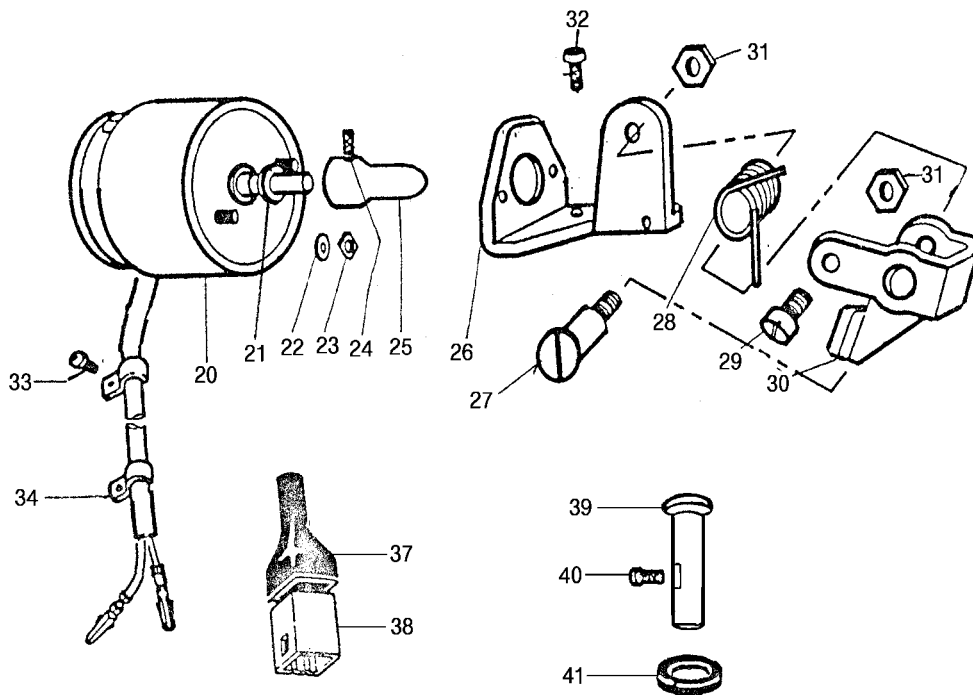
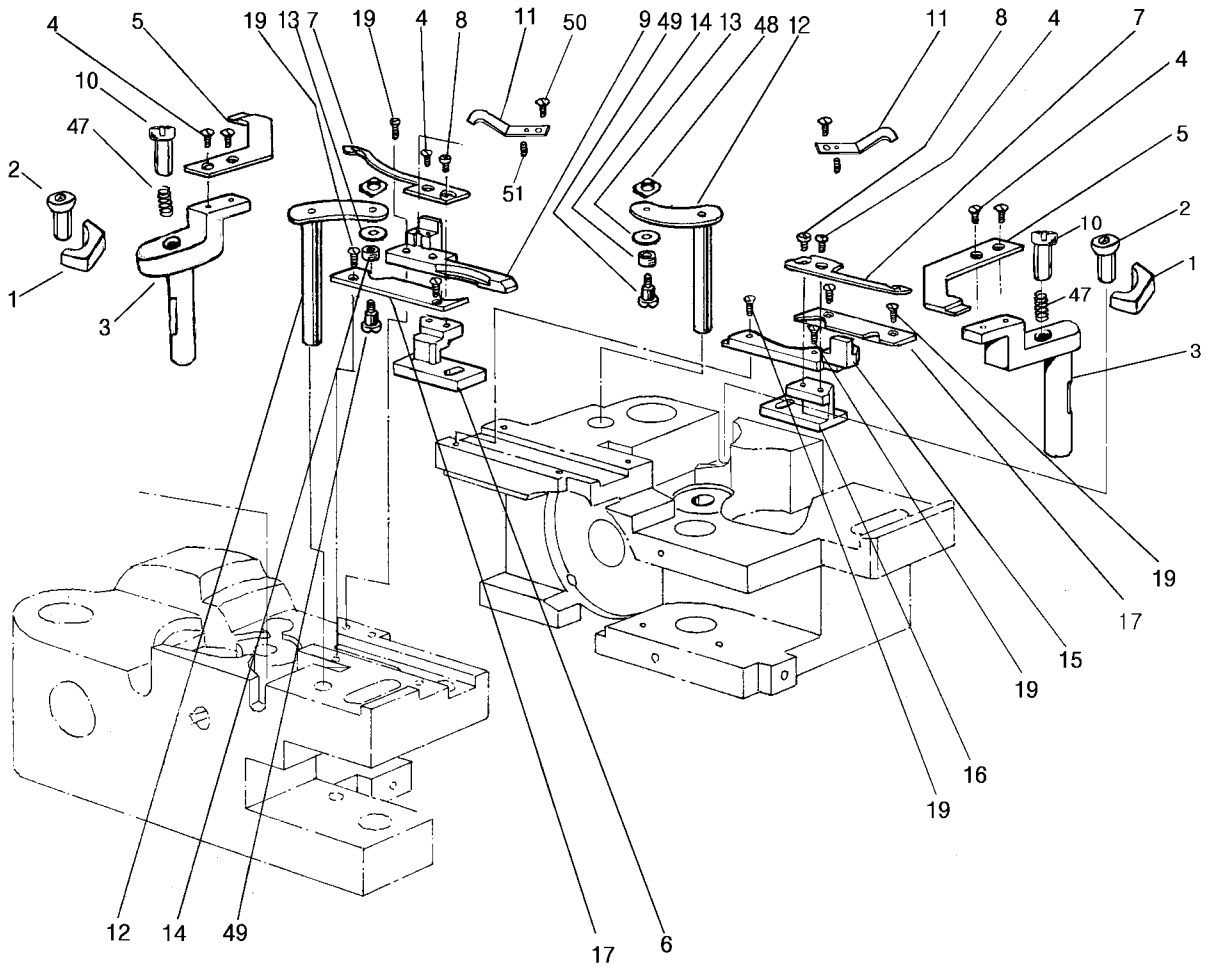
No.	Code No.	품 명	Parts Name	Q'ty			
				H620	H620H	H6200	H6200H
1	152034	하축부싱(좌)	Lower Shaft Bushing (L)	1	1	1	1
2	158015	기름심지 D2.5 L85	Oil Wick D2.5 L85	2	2	2	2
3	152035	하축	Lower Shaft	1	1	1	1
4	152036	하축캠	Lower Shaft Cam	1	1	1	1
	152036-H				1		1
5	3087	나사 1/4(40)-5.6	Screw 1/4(40)-5.6	2	2	2	2
6	152037	하축부싱(우)	Lower Shaft Bushing (R)	1	1	1	1
7	159004	하축부싱(중)(조)	Lower Shaft Bushing (M) ASSY.	1	1	1	1
8	159005	커넥팅로드(조)	Connecting Rod ASSY.	1	1	1	1
	159005-H				1		1
9	1050	나사 11/64(40)-8	Screw 11/64(40)-8	(3)	(3)	(3)	(3)
10	153035	커버판	Cover Plate	(1)	(1)	(1)	(1)
11	151019a	커넥팅로드	Connecting Rod	(1)	(1)	(1)	(1)
12	156008	베어링	Bearing	(1)	(1)	(1)	(1)
13	162014	이송링크핀	Feed Link Pin	(2)	(2)	(2)	(2)
14	152039	수평이송캠	Level Feed Cam	(1)	(1)	(1)	(1)
	152039-H				(1)		(1)
15	161022	이송링크	Feed Link	(1)	(1)	(1)	(1)
16	2072	나사 15/64(28)-14	Screw 15/64(28)-14	(3)	(3)	(3)	(3)
17	125033	E-링 5	E-Type Ring 5	(4)	(4)	(4)	(4)
19	151021a	수평이송축크랭크(중)	Feed Rock Shaft Crank (M)	(1)	(1)	(1)	(1)
20	9057	나사 1/4(24)-18	Screw 1/4(24)-18	(2)	(2)	(2)	(2)
21	152040	베어링부싱	Bearing Bushing	1	1	1	1
22	3090	나사 1/4(40)-4.5	Screw 1/4(40)-4.5	(4)	(4)	(4)	(4)
23	156003	볼 베어링	Ball Bearing	1	1	1	1
24	153036	베어링잡이	Bearing Holder	1	1	1	1
25	4010	나사 9/64(40)-6.2	Screw 9/64(40)-6.2	3	3	3	3
26	151022	수평이송축크랭크(우)	Feed Rock Shaft Crank (R)	1	1	1	1
27	152077	너트 5/16(24)	Nut 5/16(24)	1	1	1	1
28	6093	나사 5/16(24)-6	Screw 5/16(24)-6	1	1	1	1
29	158006	기름심지 D5.4 L21	Oil Wick D5.4 L21	1	1	1	1
30	112034	수평이송축부싱	Feed Rock Shaft Bushing	1	1	1	1
31	3050	나사 1/4(24)-13.8	Screw 1/4(24)-13.8	2	2	2	2
32	112038	상축카린	Upper Shaft Collar	2	2	2	2
33	152043	수평이송축	Feed Rock Shaft	1	1	1	1
34	158008	펠트	Felt	2	2	2	2
35	152041	수평이송축부싱	Feed Rock Shaft Bushing	1	1	1	1
36	151023	수평이송축크랭크(좌)	Feed Rock Shaft Crank (L)	1	1	1	1
37	9039	나사 3/16(28)-15	Screw 3/16(28)-15	2	2	2	2
38	2012	나사 1/8(40)-7	Screw 1/8(40)-7	2	2		
	9047					2	2
39	*	톱니	Feed Dog	1	1	1	1
40	151024	이송대	Feed Bar	1	1	1	1
	151051					1	1
41	2049	나사 11/64(40)-8	Screw 11/64(40)-8	1	1	1	1
42	158007	펠트	Felt	1	1	1	1
43	152045	이송대축	Feed Bar Shaft	1	1	1	1
44	152081	너트 1/8(40)	Nut 1/8(40)	1	1	1	1
45	3003	나사 1/8(40)-15	Screw 1/8(40)-15	1	1	1	1
46	151025	이송대포크	Feed Bar Fork	1	1	1	1
	151025-H				1		1
47	2024	나사 9/64(40)-4.5	Screw 9/64(40)-4.5	1	1	1	1
48	158009	펠트	Felt	1	1	1	1
49	153075	와셔 d6.2 D11 t1.5	Washer d6.2 D11 t1.5	1	1	1	1
50	2074	나사 15/64(28)-16.5	Screw 15/64(28)-16.5	1	1	1	1
51	113024	기름심지잡이	Oil Wick Holder	1	1	1	1
52	158016	기름심지	Oil Wick	1	1	1	1
53	3061	나사 1/4(40)-7	Screw 1/4(40)-7	2	2	2	2



H. 가마대 기구 / Hook Saddle Mechanism

H620, H6200

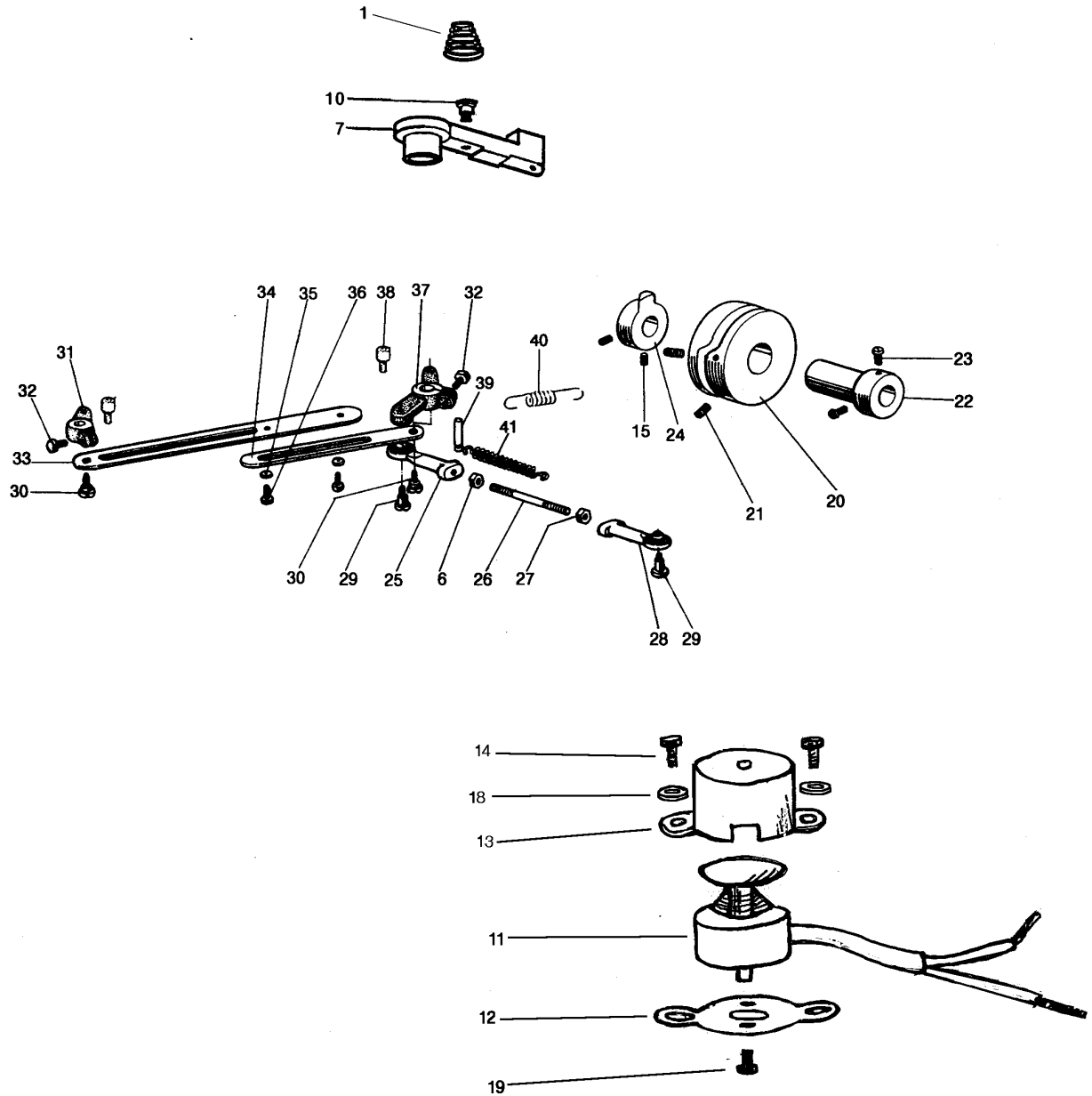
No.	Code No.	품 명	Parts Name	Q'ty			
				H620	H620H	H6200	H6200H
1	152093	보빈	Bobbin	2			
	152093-H				2		
	152046					2	
	152046-H						2
2	155013	스프링	Spring	2	2	2	2
	155013-H			2	2	2	2
3	HSH-12-15M	가마	Hook	2			
	HSH-12-15MMA				2		
	HSH-12-15MTR(3)					2	
	HSH-12-15MM(3)TR						2
4	152047	가마잡이(조)(조인트)	Bushing ASSY.	2	2	2	2
5	1098	나사 15/64(28)-30	Screw 15/64(28)-30	2	2	2	2
6	158010	기름심지 D2.5 L15	Oil Wick D2.5 L15	2	2	2	2
7	152048	핀	Pin	2	2	2	2
9	8029	특수나사	Screw	2	2	2	2
10	152050	링크	Link	2		2	
	152050-H				2		2
11	151026	오픈너홀더	Opener Holder	2		2	
	151026-H				2		2
12	9046	나사 9/64(40)-7	Screw 9/64(40)-7	2	2	2	2
13	153038	와셔 d4 D8 t1	Washer d4 D8 t1	2	2	2	2
14	153039	오픈너	Opener	2		2	
	153039-H				2		2
15	156004	스프링와셔 5	Spring Washer 5	2	2	2	2
16	152082	너트 3/16(32)	Nut 3/16(32)	2	2	2	2
17	152051	가마부싱(상)	Hook Bushing (U)	2		2	
	152051-H				2		2
18	1071	나사 3/16(28)-14	Screw 3/16(28)-14	2	2	2	2
19	152053	하축기어	Lower Shaft Gear	2	2	2	2
20	3054	나사 1/4(40)-4	Screw 1/4(40)-4	(6)	(6)	(6)	(6)
21	152054	하축기어	Lower Shaft Gear	2	2	2	2
22	3087	나사 1/4(40)-5.6	Screw 1/4(40)-5.6	2	2	2	2
23	3079	나사 1/4(40)-6	Screw 1/4(40)-6	2	2	2	2
24	152056	가마부싱(하)	Hook Bushing (D)	2	2	2	2
26	153041	와셔 d7 D14 t1.6	Washer d7 D14 t1.6	2	2	2	2
27	2082	나사 1/4(24)-26	Screw 1/4(40)-26	2	2	2	2
28	8034	특수나사	Screw	2	2	2	2
29	122080	너트 3/16(28)	Nut 3/16(28)	2	2	2	2
30	3032	나사 15/64(28)-4	Screw 15/64(28)-4	2	2	2	2
31	151042	가마대(우)	Hook Saddle (R)	1			
	151042-H				1		
	151043					1	
	151043-H						1
32	151044	가마대(좌)	Hook Saddle (L)	1			
	151044-H				1		
	151045					1	
	151045-H						1



I. 사절 기구(1) / Thread Trimmer Mechanism(1) (H6200)

H620, H6200

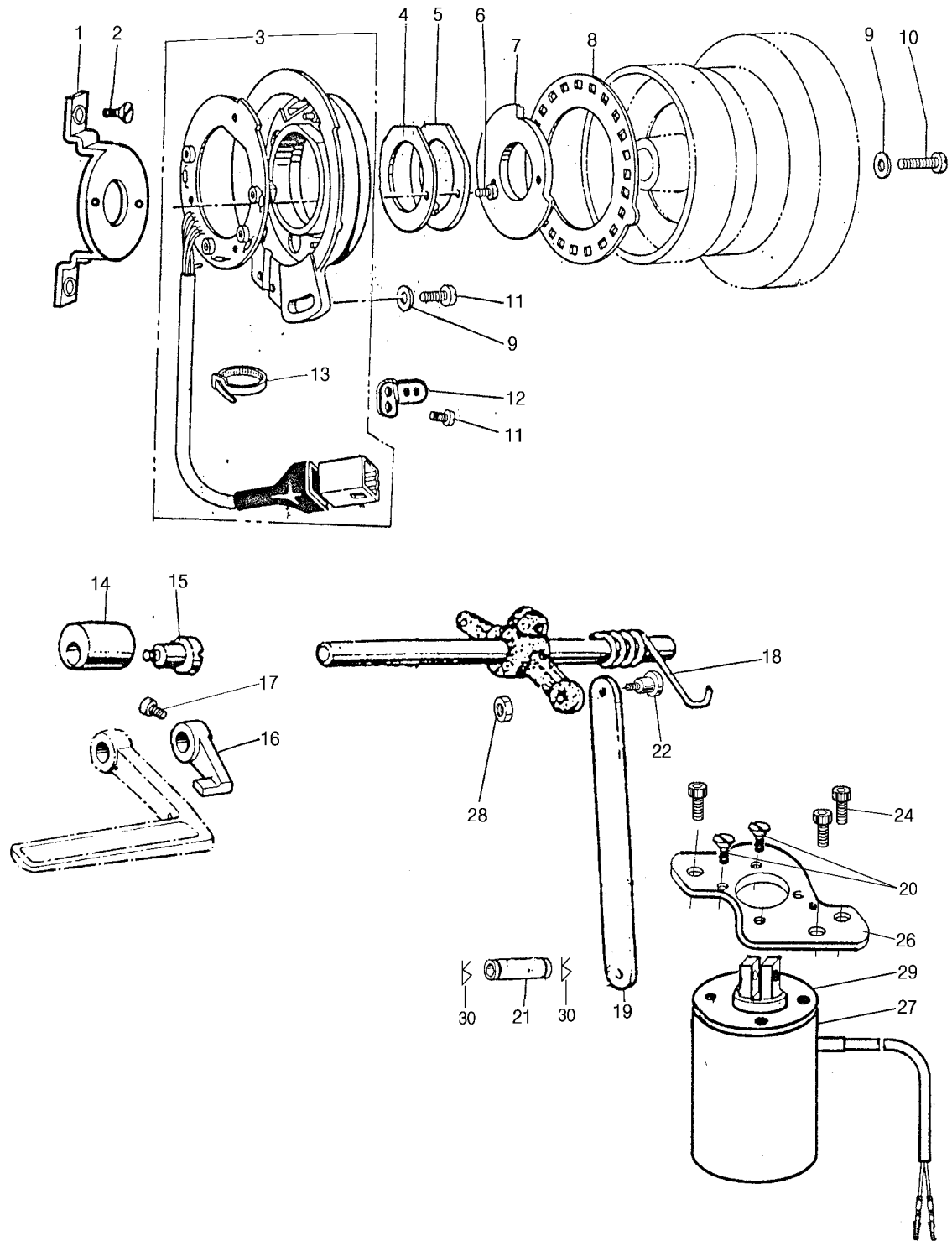
No.	Code No.	품 명	Parts Name	Q'ty			
				H620	H620H	H6200	H6200H
1	152057	고정칼잡이조인트	Fixed Knife Holder Joint			2	2
2	8135	테퍼나사M6(P1.0)-10	Taper Screw M6(P1.0)-10			2	2
3	151027	고정칼홀더	Fixed Knife Holder			2	2
4	4008	접시나사 9/64(40)-5	Screw 9/64(40)-5			6	6
5	153088	고정칼	Fixed Knife			2	2
6	151028	이동칼브라켓트(좌)	Moved Knife Bracket (L)			1	1
7	153089	이동칼	Moved Knife			2	2
8	2106	나사 9/64(40)-5	Screw 9/64(40)-5			2	2
9	151029	이동칼안내(좌)	Moved Knife Guide (L)			1	1
10	1040	나사 9/64(40)-12	Screw 9/64(40)-12			2	2
11	153182	스프링홀더	Spring Holder			2	2
12	151030	이동칼레버	Moved Knife Lever			2	2
13	223034	와셔 d3.8 D8 t1	Washer d3.8 D8 t1			2	2
14	152059	롤러	Roller			2	2
15	151031	이동칼안내(우)	Moved Knife Guide (R)			1	1
16	151032	이동칼브라켓트(우)	Moved Knife Bracket (R)			1	1
17	153042	이동칼안내판	Moved Knife Guide Plate			2	2
19	4010	나사 9/64(40)-6.2	Screw 9/64(40)-6.2			8	8
20	159006	사절솔레노이드(조)	Trimmer Solenoid (ASM.)			1	1
21	127032	쿠션	Cushion			1	1
22	126002	스프링와셔	Spring Washer			2	2
23	122083	너트 M4	Nut M4			2	2
24	3020	나사 11/64(40)-6	Screw 11/64(40)-6			1	1
25	152060	플러저핀	Plunger Pin			1	1
26	153044	솔레노이드브라켓트	Solenoid Bracket			1	1
27	6044	단나사	Stud Screw			1	1
28	155026	스프링	Spring			1	1
29	8103	특수나사	Wrench Screw			1	1
30	153045	사절솔레노이드 레버	Thread Trimmer Solenoid Lever			1	1
31	122080	너트 3/16(28)	Nut 3/16(28)				
32	9055	나사 1/4(24)-13	Screw 1/4(24)-13			2	2
33	1020	나사 9/64(40)-5	Screw 9/64(40)-5			2	2
34	157006	코드잡이 DA-3N	Cord Holder DA-3N			2	2
37	124025	12 커넥터캡	12 Connector Cap			1	1
38	124026	12 콘넥터	12 Connector			1	1
39	152061	사절캠레버축	Thread Trimmer Cam Lever Shaft			1	
	152061-H						1
40	2069	나사 15/64(28)-8.5	Screw 15/64(28)-8.5			1	1
41	157009	쿠션고무	Cushion Rubber			2	2
47	155036	스프링	Spring			2	2
48	182093	너트 9/64(40)	Nut 9/64(40)			2	2
49	6122	나사 9/64(40)-7	Screw 9/64(40)-7			2	2
50	2003	나사 3/32(56)-5	Screw 3/32(56)-5			2	2
51	3114	나사 M3(P0.5)-6	Screw M3(P0.5)-6			2	2



J. 사절 기구(2) / Thread Trimmer Mechanism(2) (H6200)

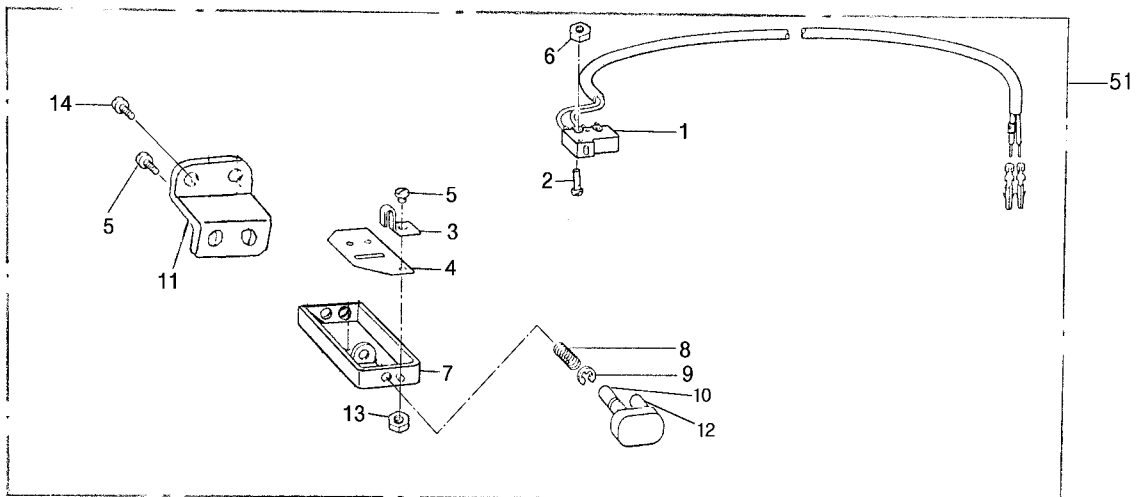
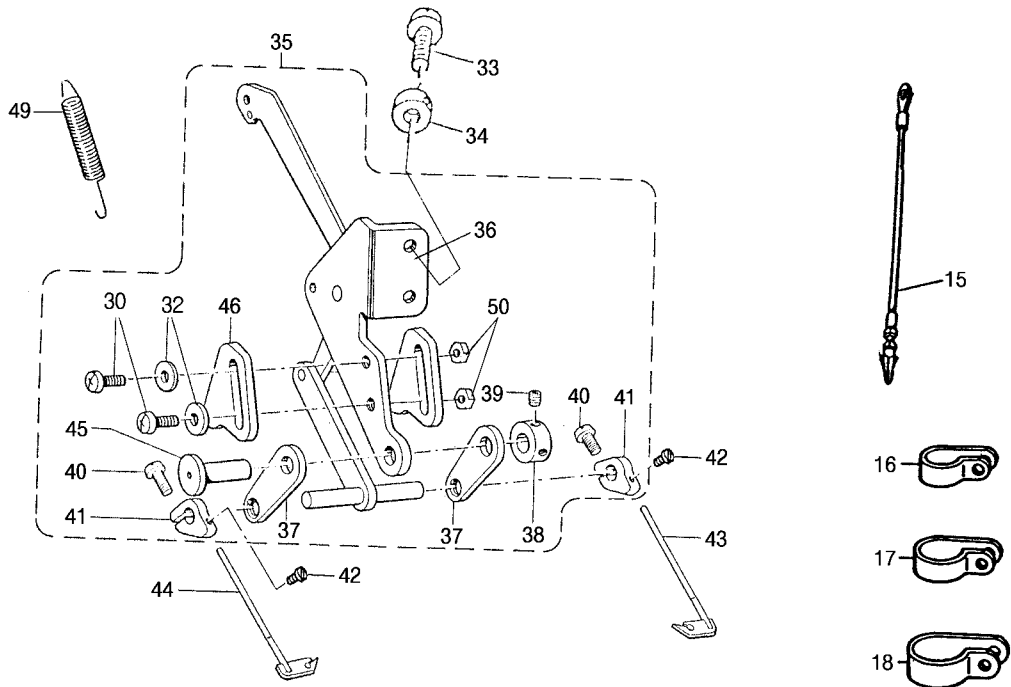
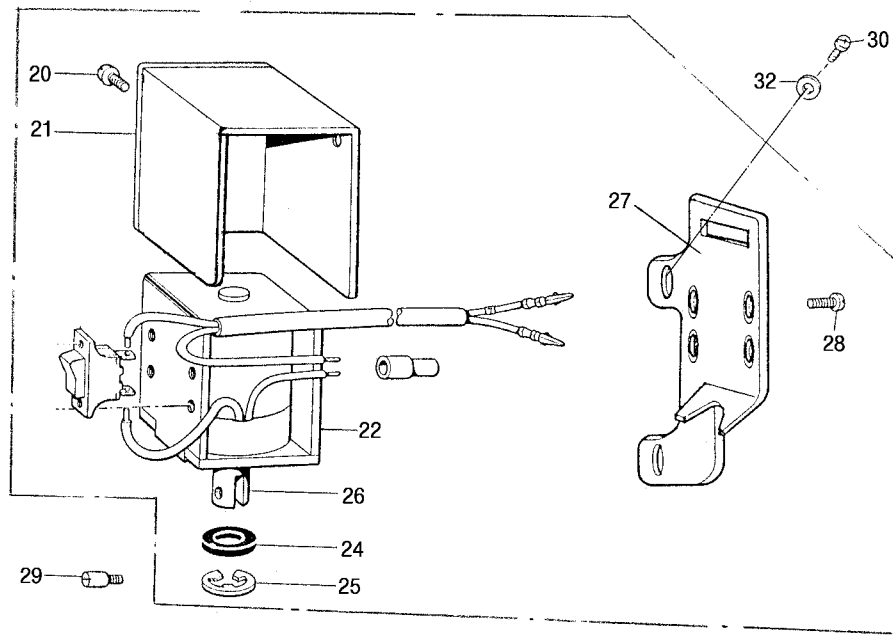
H620, H6200

No.	Code No.	품 명	Parts Name	Q'ty			
				H620	H620H	H6200	H6200H
1	265006	스프링	Spring			1	1
6	122082	너트 M5	Nut M5			3	3
7	159035-S	사절캠레바(조)	Thread Trimmer Lever (ASM)			1	1
8	152063	롤러	Roller			1	1
9	2028	나사 9/64(40)-6	Screw 9/64(40)-6			1	1
10	6035	나사 3/16(28)-3.5	Screw 3/16(28)-3.5			1	1
11	269005	실닛추기 솔레노이드(조)	Sloenoid (ASM)			1	1
12	263025	솔레노이드 브라켓트	Solenoid Bracktt			1	1
13	264001	솔레노이드 카버	Solenoid Cover			1	1
14	1127	나사 11/64(40)-12	Screw 11/64(40)-12			2	2
15	3080	나사 M5	Screw M5			3	3
18	213013	와셔	Washer			2	2
19	4031	나사 M3	Screw M3			2	2
20	152065	사절캠	Thread Trimmer Cam			1	1
21	3077	렌치 나사M6	Wrench Screw M6			2	2
22	152083	사절캠 부싱	Thread Trimmer Cam Bushing			1	1
23	3082	나사 15/64(28)-8	Screw 15/64(28)-8			2	2
24	151034	실닛추기 캠	Thread Releasing Cam			1	1
25	156006	볼조인트 베어링(좌)	Ball Joint Bearing(R)			1	1
26	8119	조절나사	Adjust Screw			1	1
27	152084	너트 M5(좌)	Left-handed Nut M5			1	1
28	156007	볼조인트 베어링(우)	Ball Joint Bearing(R)			1	1
29	6139	나사 M5(P0.8)	Screw M5(P0.8)			2	2
30	6067	단 나사	Stud Screw			2	2
31	151035	이동칼 레바(좌)	Moved Knife Lever(L)			1	1
32	9008	볼트 M6 x 15	Bolt M6 x 15			2	2
33	153055	연결판(좌)	Connecting Plate(L)			1	1
34	153051	연결판(우)	Connecting Plate(R)			1	1
35	123061	와샤	Washer			4	4
36	5026	나사 M5 x 8	Screw M5 x 8			2	2
37	151036	이동칼 레바(우)	Moved Knife Lever(R)			1	1
38	8104	스톱퍼 핀	Stopper Pin			1	1
39	152067	스프링 걸이	Spring Hook			1	1
40	155018	스프링	Spring			1	1
41	155019	스프링	Spring			1	1



K. 위치검출기, 조작상자 기구 / Synchronizer, Operation Panel Mechanism (H6200) H620, H6200

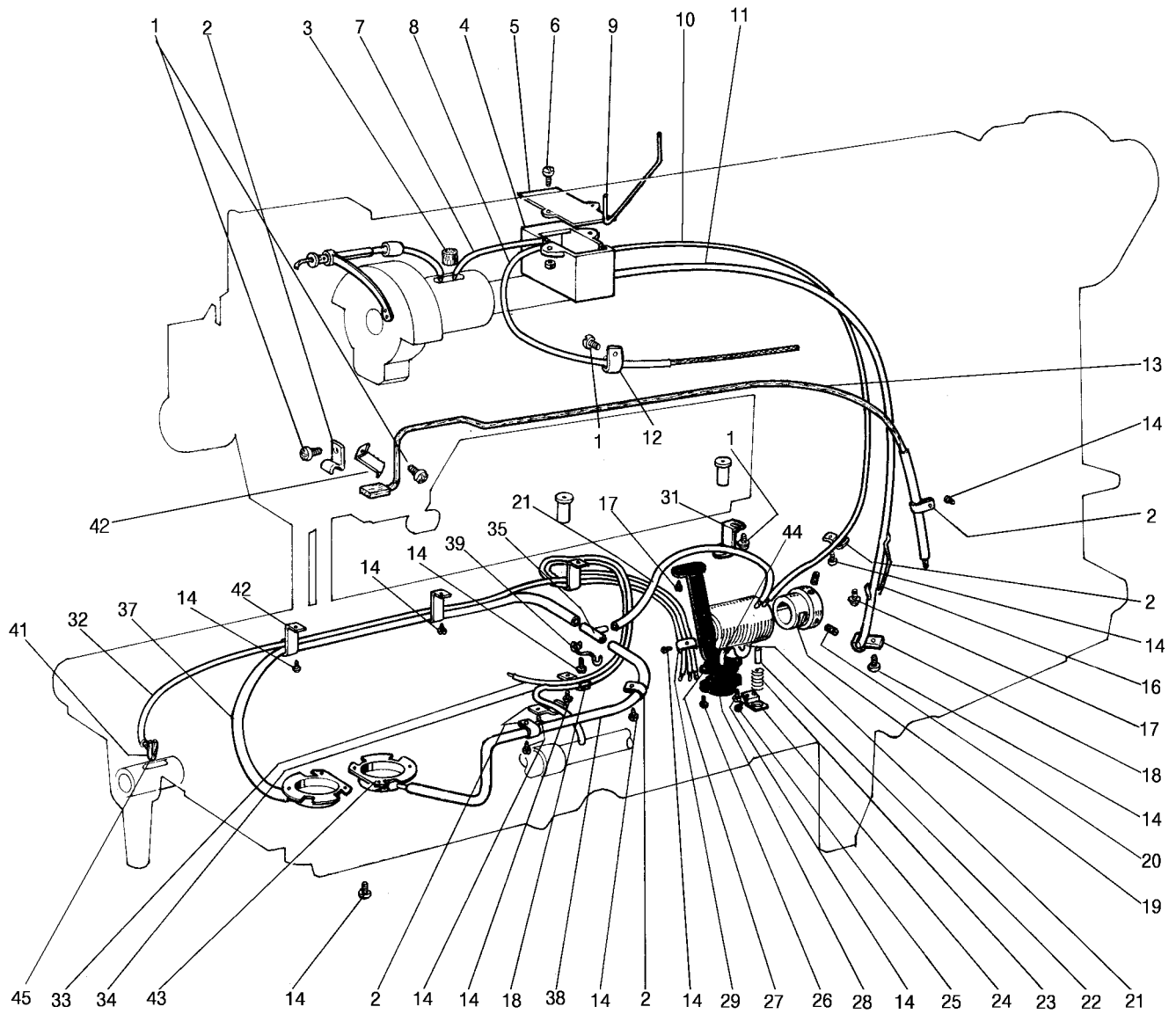
No.	Code No.	품 명	Parts Name	Q'ty	
				H620	H6200
1	153052	위치검출기브라켓	Synchronizer Bracket	1	1
2	4018	나사 11/64(40)-8	Screw 11/64(40)-8	2	2
3	129020	위치 검출기(조)	Synchronizer (ASS'Y)	1	1
4	127003	패킹	Packing	1	1
5	123034	스토퍼	Stopper	1	1
6	1005	나사 M3-8	Screw M3-8	2	2
7	123033	침상반사판	Needle Upper Plate	1	1
8	154008	침하위치판	Needle Down Plate	1	1
9	123062	와셔 d5 D9.5 t1	Washer d5 D9.5 t1	2	2
10	1061	나사 11/64(40)-16	Screw 11/64(40)-16	2	2
11	1050	나사 11/64(40)-8	Screw 11/64(40)-8	3	3
12	153054	검출기스토퍼	Synchronizer Stopper	1	1
13	126003	밴드	Cable Tie	1	1
14	127025	편심고무	Eccentric Rubber	1	1
15	6056	나사 15/64(28)-6	Screw 15/64(28)-6	1	1
16	151037	역전레버	Reverse Lever	1	1
17	9039	나사 3/16(28)-15	Screw 3/16(28)-15	1	1
18	155020	스프링	Spring	1	1
19	153056	솔레노이드링크	Solenoid Link	1	1
20	4030	나사 11/64(40)-8	Screw 11/64(40)-8	4	4
21	122063	플런저핀	Plunger Pin	1	1
22	6066	나사 15/64(28)-14	Screw 15/64(28)-14	1	1
24	9055	나사 1/4(24)-13	Screw 1/4(24)-13	3	3
26	153058	역전솔레노이드브라켓	Reverse Solenoid Bracket	1	1
27	159016	역전솔레노이드(조)	Reverse Solenoid ASSY.	1	1
28	122088	너트 15/64(28)	Nut 15/64(28)	1	1
29	137010	패킹	Packing	1	1
30	206004	스냅핀(SIZE NO.-5)	Snap Pin (SIZE NO.-5)	2	2



L. 마이크로스위치, 와이퍼 기구 / Micro Switch, Wiper Mechanism (H6200)

H620, H6200

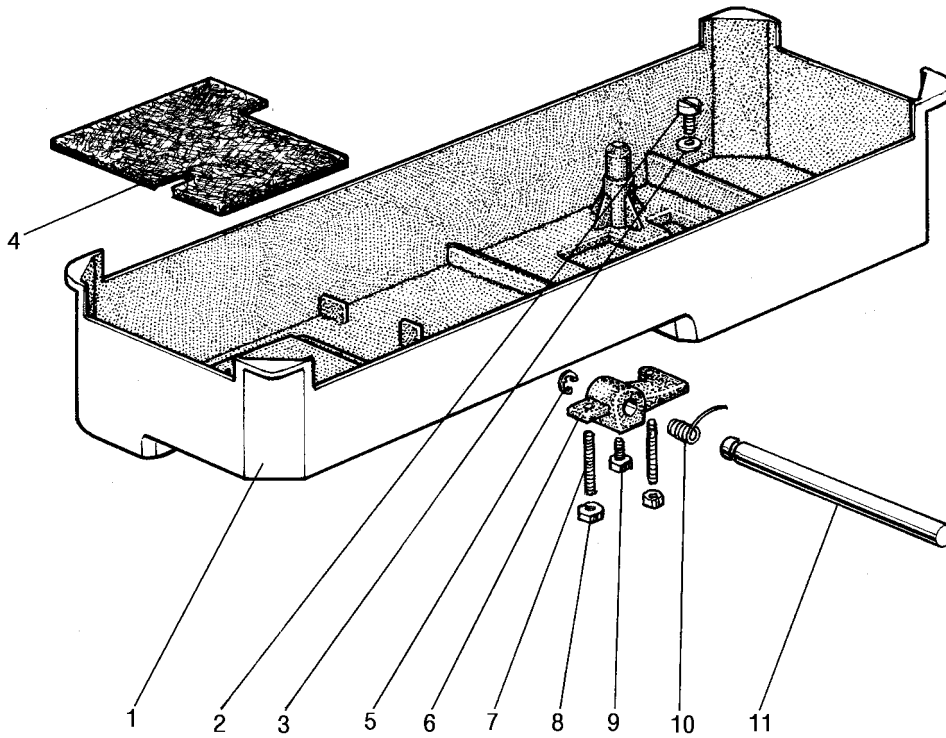
No.	Code No.	품 명	Parts Name	Q'ty			
				H620	H620H	H6200	H6200H
1	124020	마이크로스위치	Micro Switch			1	1
2	1111	나사 M2-10	Screw M2-10			2	2
3	123071	판스프링	Plate Spring			1	1
4	123031	절연판	Insulator Seat			1	1
5	1112	나사 M4-5	Screw M4-5			3	3
6	122083	너트 M4	Nut M4			1	1
7	123030	스위치브라켓트	Bracket for Touch Switch			1	1
8	125028	스프링	Spring			1	1
9	125032	E형 멈춤링 3	E-Type Stop Ring 3			1	1
10	124045	보턴(조)	Button(ASM)			1	1
11	133028	브라켓트	Bracket			1	1
13	122089	너트 M2	Nut M2			2	2
14	1050	나사 11/64(40)-8	Screw 11/64(40)-8			2	2
15	129032	접지선(조)	Earth Wire ASSY.			1	1
16	157006	코드잡이 DA-3N	Cord Holder DA-3N			2	2
17	157007	코드잡이 DA-5N	Cord Holder DA-5N			5	5
18	157008	코드잡이 DA-10N	Cord Holder DA-10N			1	1
20	1110	나사 M4-8	Screw M4-8			(2)	(2)
21	124033	솔레노이드커버	Solenoid Cover			(1)	(1)
22	129031	와이퍼솔레노이드(조)	Wiper Solenoid ASSY.			(1)	(1)
24	127034	쿠션	Cushion			(1)	(1)
25	115014	E형 멈춤링 9	E-Type Stop Ring 9			(1)	(1)
26	122087	솔레노이드축	Solenoid Shaft			(1)	(1)
27	123091	솔레노이드브라켓트	Solenoid Bracket			(1)	(1)
28	4024	나사 M4-6	Screw M4-6			(4)	(4)
29	8003	특수나사	Screw			1	1
30	1055	나사 11/64(40)-10	Screw 11/64(40)-10			4	4
32	123062	와셔 d5 D9.5 t1	Washer d5 D9.5 t1			3	3
33	1061	나사 11/64(40)-16	Screw 11/64(40)-16			2	2
34	152068	스페이서	Spacer			2	2
35	159008	와이퍼대(조)	Wiper Bracket ASSY.			1	1
36	159009	와이퍼대(조)	Wiper Bracket ASSY.			(1)	(1)
37	153077	와이퍼링크(C)	Wiper Link (C)			(2)	(2)
38	152085	와이퍼링크핀카라	Wiper Link Pin Collar			(2)	(2)
39	3013	나사 M4-4	Screw M4-4			(2)	(2)
40	9012	나사 M3-12	Screw M3-12			(2)	(2)
41	153078	와이퍼잡이	Wiper Holder			(2)	(2)
42	9011	나사 M3-5	Screw M3-5			(2)	(2)
43	153079	와이퍼(우)	Wiper (R)			(1)	(1)
44	153080	와이퍼(좌)	Wiper (L)			(1)	(1)
45	152086	와이퍼링크핀	Wiper Link Pin			(1)	(1)
46	153060	스토퍼	Stopper			(2)	(2)
49	185020	스프링	Spring			1	1
50	122101	너트 11/64(40)	Nut 11/64(40)			(1)	(1)
51	129044	마이크로스위치(조)	Micro Switch ASSY.			1	1



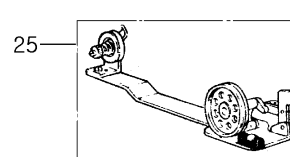
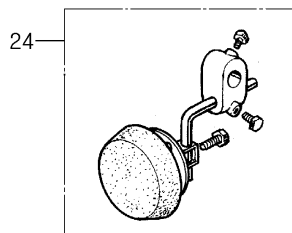
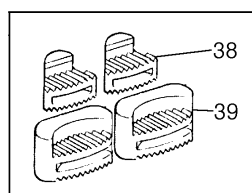
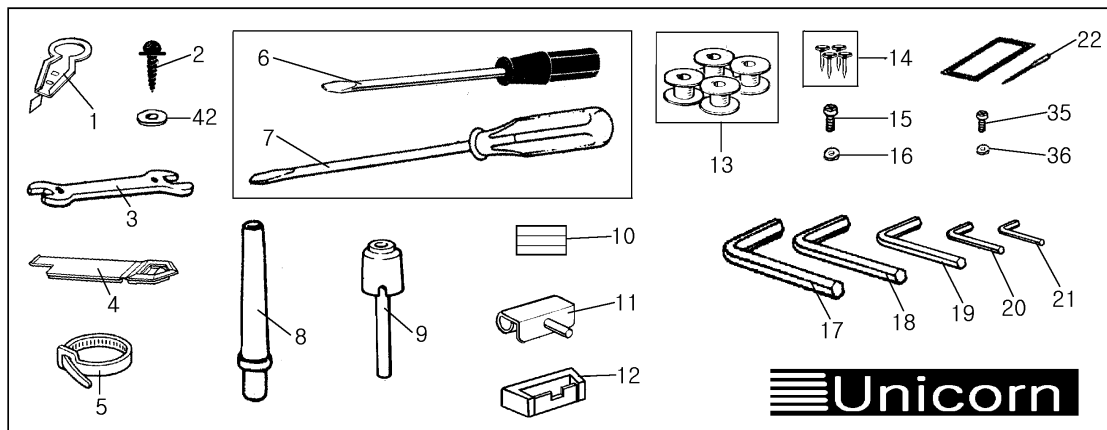
M. 급유 기구 / Oil Lubrication Mechanism

H620, H6200

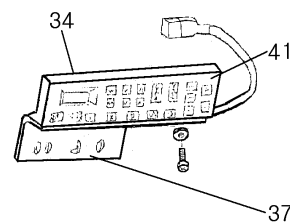
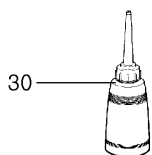
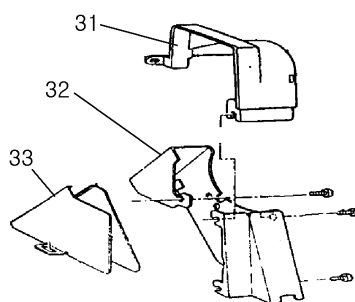
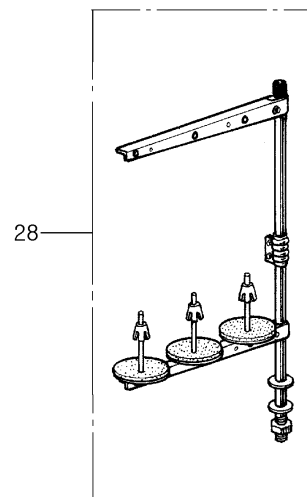
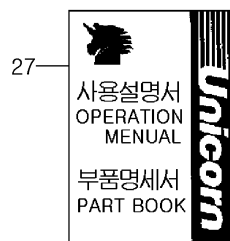
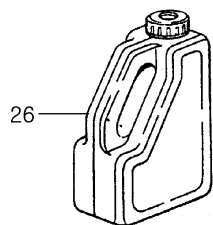
No.	Code No.	품 명	Parts Name	Q'ty			
				H620	H620H	H6200	H6200H
1	1047	나사 11/64(40)-6	Screw 11/64(40)-6	4	4	4	4
2	113038	기름파이프잡이	Oil Pipe Holder	7	7	7	7
3	158017	펠트	Felt	1	1	1	1
4	159010	기름탱크(조)	Oil Tank ASSY.	1	1	1	1
5	153061	기름탱크 커버	Oil Tank Cover	1	1	1	1
6	1114	나사 M4-16	Screw M4-16	2	2	2	2
7	159011	기름심지(조)	Oil Wick ASSY.	1	1	1	1
8	159012	기름심지(조)	Oil Wick ASSY.	1	1	1	1
9	155021	튜브잡이	Tube Holder	1	1	1	1
10	157011	튜브 3D×400	Tube 3D×400	2	2	2	2
11	157010	튜브 5D×400	Tube 5D×400	1	1	1	1
12	157008	코드잡이 DN-10N	Cord Holder DN-10N	1	1	1	1
13	159013	튜브(조)	Tube ASSY.	1	1	1	1
14	1020	나사 9/64(40)-5	Screw 9/64(40)-5	12	12	12	12
16	155022	튜브잡이	Tube Holder	1	1	1	1
17	1050	나사 11/64(40)-8	Screw 11/64(40)-8	3	3	3	3
18	153081	튜브잡이	Tube Holder	2	2	2	2
19	152069	부싱	Bushing	1	1	1	1
20	3023	나사 11/64(40)-10	Screw 11/64(40)-10	2	2	2	2
21	157012	튜브 3D×90	Tube 3D×90	2	2	2	2
22	152070	플런저	Plunger	1	1	1	1
23	155023	스프링	Spring	1	1	1	1
24	153062	스프링잡이	Spring Holder	1	1	1	1
25	1021	나사 9/64(40)-6	Screw 9/64(40)-6	1	1	1	1
26	1031	나사 9/64(40)-8	Screw 9/64(40)-8	1	1	1	1
27	153063	펌프취부판	Pump Bracket	1	1	1	1
28	154011	필터(조)	Filter ASSY.	1	1	1	1
29	153065	튜브잡이	Tube Holder	1	1	1	1
31	153066	펌프취부판지지대	Pump Bracket Plate	1	1	1	1
32	157013	튜브 3D×410	Tube 3D×410	1	1	1	1
33	159014	기름심지(조)	Oil Wick ASSY.	1	1	1	1
34	159015	기름심지(조)	Oil Wick ASSY.	1	1	1	1
35	154012	튜브커넥터	Tube Connector	1	1	1	1
37	157014	튜브 3D×445	Tube 3D×445	1	1	1	1
38	157015	튜브 3D×300	Tube 3D×300	1	1	1	1
39	155024	튜브잡이	Tube Holder	1	1	1	1
41	158018	기름심지 D2.5 L65	Oil Wick D2.5 L65	3	3	3	3
42	153067	튜브잡이	Tube Holder	3	3	3	3
43	153068	기름커버(조)	Oil Cover ASSY.	2	2	2	2
44	154010	파이프	Pipe	1	1	1	1
45	158019	기름심지 D2.5 L545	Oil Wick D2.5 L545	1	1	1	1



No.	Code No.	품 명	Parts Name	Q'ty			
				H620	H620H	H6200	H6200H
1	154018	유수판(조)	Oil Pan(ASSY)	1	1	1	1
2	1105	나사 5/16(28)-10	Screw 5/16(28)-10	(1)	(1)	(1)	(1)
3	117012	O링	O Ring	(1)	(1)	(1)	(1)
4	158011	펠트	Felt	(1)	(1)	(1)	(1)
5	115014	E형 멈춤링 9	E-Type Stop Ring 9	(1)	(1)	(1)	(1)
6	151046	무릎올림대	Knee Lifter Bracket	(1)	(1)	(1)	(1)
7	3048	나사 15/64(28)-30	Screw 15/64(28)-30	(2)	(2)	(2)	(2)
8	112053	너트 15/64(28)	Nut 15/64(28)	(2)	(2)	(2)	(2)
9	7007	나사 15/64(28)-14.5	Screw 15/64(28)-14.5	(1)	(1)	(1)	(1)
10	155025	스프링	Spring	(1)	(1)	(1)	(1)
11	152071	무릎올림형축	Knee Lifter Shaft	(1)	(1)	(1)	(1)



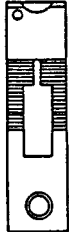





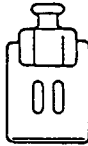
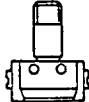
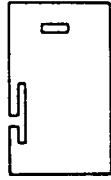
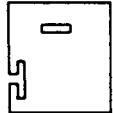
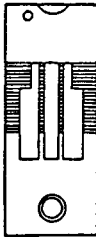
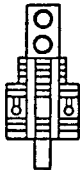
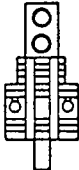

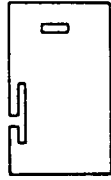
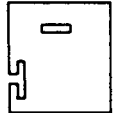
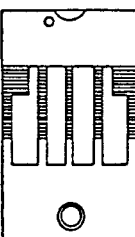
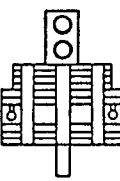
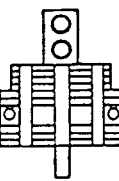
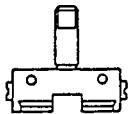
23



Z. 부속품 / Accessories

H620, H6200

No.	Code No.	품 명	Parts Name	Q'ty			
				H620	H620H	H6200	H6200H
1	829	바늘실걸이	Thread a Needle Kit	1	1	1	1
2	816	목나사	Wood Screw	2	2	2	2
3	835	스패너	Spanner	1	1	1	1
4	114020	벨트커버안전장치	Belt Cover Safety Devices	1	1	1	1
5	126003	밴드	Cable Tie			2	2
6	813	드라이버(소)	Driver(S)	1	1	1	1
7	814	드라이버(중)	Driver(M)	1	1	1	1
8	802	베개	Head Rest	1	1	1	1
9	154019	무릎올림로드	Knee Lifter Rod	1	1	1	1
10	805	자석	Magnet	1	1	1	1
11	810	두부힌지	Head Hinge	1	1	1	1
12	809	힌지고무	Hinge Rubber	2	2	2	2
13	152093	보빈	Bobbin	4			
	152093-H				4		
	152046					4	
	152046-H						4
14	826	못	Nail	4	4	4	4
15	1126	나사 11/64(40)-10	Screw 11/64(40)-10	3	3	3	3
16	213013	와셔	Washer	3	3	3	3
17	867	렌치 5mm	Hexagonal Wrench 5mm	1	1	1	1
18	830	렌치 4mm	Hexagonal Wrench 4mm	1	1	1	1
19	824	렌치 3mm	Hexagonal Wrench 3mm	1	1	1	1
20	828	렌치 2.5mm	Hexagonal Wrench 2.5mm	1	1	1	1
21	823	렌치 2mm	Hexagonal Wrench 2mm	1	1	1	1
22	156002	바늘 DP×5#14	Needle DP×5#14	5		5	
	1560101	바늘 DP×5#21	Needle DP×5#21		5		5
23	804	부속품봉지	Accessories Bag	1	1	1	1
24	821	무릎올림(조)	Knee Lifter ASSY	1	1	1	1
25	852	사권(조)	Bobbin Winder ASSY	1	1	1	1
26	801	기름통	Oil Tank	1	1	1	1
27	158024	사용자 매뉴얼	Operation Manual	1	1	1	1
28	853	사립봉(조)	Thread Stand ASSY	1	1	1	1
29	803	두부커버	Head Cover	1	1	1	1
30	827	기름통(소)	Oil Tank(S)	1	1	1	1
31	264003	풀리커버	Pully Cover	1	1	1	1
32	134026	벨트커버	Belt Cover	1	1	1	1
33	134017	삼각대커버	Tri-Belt Cover	1	1	1	1
34	133051	조작상지덮개	Panel Cover			1	1
35	136001	스프링와셔	Spring Washer			2	2
36	1005	나사 M3-8	Screw M3-8			2	2
37	153069	조작상지브라켓	Operation Panel Bracket			1	1
38	807	쿠션고무(소)	Cushion Rubber(S)	1	1	1	1
39	808	쿠션고무(대)	Cushion Rubber(L)	1	1	1	1
40	815	드라이버(대)	Driver(L)	1	1	1	1
41		조작상지	Operation Panel			1	1
42	223027	와셔	Washer	2	2	2	2

침판 Needle Plate	톱니 Feed Dog		노루발 Presser Foot	침포 Needle Clamp	미끄럼판 (좌) Slide Plate (L)	미끄럼판 (우) Slide Plate (R)
M(Medium) H(Heavy)	M (Medium)	H (Heavy)				
 <p>3/32~5/32</p>	 <p>바늘구멍 Ø1.9 3/32~5/32</p>	 <p>바늘구멍 Ø2.3 3/32~5/32</p>				
 <p>3/16~3/8</p>	 <p>바늘구멍 Ø1.9 3/16~3/8</p>	 <p>바늘구멍 Ø2.3 3/16~3/8</p>	 <p>M 3/32~1 1/2</p>	 <p>3/32~5/8</p>		
 <p>1/2~3/4</p>	 <p>바늘구멍 Ø1.9 1/2~3/4</p>	 <p>바늘구멍 Ø2.3 1/2~3/4</p>	 <p>H 3/32~1 1/2</p>		 <p>3/32~1 1/2</p>	 <p>3/32~1 1/2</p>
 <p>1/2~1 1/2</p>	 <p>바늘구멍 Ø1.9 1/2~1 1/2</p>	 <p>바늘구멍 Ø2.3 1/2~1 1/2</p>		 <p>3/4~1 1/2</p>		

게이지 류 / Gauge Parts List

H620, H6200

1) LT2-H620

게이지크기 Gauge Size Inch(mm)	침 판 Needle Plate	톱 니 Feed Dog	노루발 Presser Foot	침포 Needle Clamp	미끄럼판(좌) Slide Plate(L)	미끄럼판(우) Slide Plate(R)
---------------------------------	---------------------	-----------------	---------------------	--------------------	---------------------------	---------------------------

박물롱 (Type Medium)

3/32 (2.38)	153094	151055	159020	151100	153072	153071
1/8 (3.18)	153095	151056	159021	151101		
5/32 (3.97)	153096	151057	159022	151102		
3/16 (4.76)	153097	151058	159023	151103		
7/32 (5.56)	153098	151059	159024	151104		
1/4 (6.35)	153099	151060	159025	151105		
5/16 (7.94)	153100	151061	159026	151106	153141	153147
3/8 (9.53)	153101	151062	159027	151107		
1/2 (12.7)	153102	151063	159028	151108	153142	
5/8 (15.88)	153103	151064	159029	151109		
3/4 (19.05)	153104	151065	159030	151110	153143	
1 (25.4)	153105	151066	159031	151111	153144	
1 1/8 (28.58)	153106	151067	159032	151112	153145	
1 1/4 (31.75)	153107	151068	159033	151113		
1 1/2 (38.1)	153108	151069	159034	151114	153146	

후물롱 (Type Heavy)

3/32 (2.38)	153094-H	151055-H	159020-H	151100	153072	153071
1/8 (3.18)	153095-H	151056-H	159021-H	151101		
5/32 (3.97)	153096-H	151057-H	159022-H	151102		
3/16 (4.76)	153097-H	151058-H	159023-H	151103		
7/32 (5.56)	153098-H	151059-H	159024-H	151104		
1/4 (6.35)	153099-H	151060-H	159025-H	151105		
5/16 (7.94)	153100-H	151061-H	159026-H	151106	153141	153147
3/8 (9.53)	153101-H	151062-H	159027-H	151107		
1/2 (12.7)	153102-H	151063-H	159028-H	151108	153142	
5/8 (15.88)	153103-H	151064-H	159029-H	151109		
3/4 (19.05)	153104-H	151065-H	159030-H	151110	153143	
1 (25.4)	153105-H	151066-H	159031-H	151111	153144	
1 1/8 (28.58)	153106-H	151067-H	159032-H	151112	153145	
1 1/4 (31.75)	153107-H	151068-H	159033-H	151113		
1 1/2 (38.1)	153108-H	151069-H	159034-H	151114	153146	

게이지 류 / Gauge Parts List

H620, H6200

2) LT2-H6200

게이지크기 Gauge Size Inch(mm)	침 판 Needle Plate	톱 니 Feed Dog	노루발 Presser Foot	침포 Needle Clamp	미끄럼판(좌) Slide Plate(L)	미끄럼판(우) Slide Plate(R)
---------------------------------	---------------------	-----------------	---------------------	--------------------	---------------------------	---------------------------

박물롱 (Type Medium)

3/32 (2.38)	153109	151070	159020	151100	153084	153083
1/8 (3.18)	153110	151071	159021	151101		
5/32 (3.97)	153111	151072	159022	151102		
3/16 (4.76)	153112	151073	159023	151103		
7/32 (5.56)	153113	151074	159024	151104		
1/4 (6.35)	153114	151075	159025	151105		
5/16 (7.94)	153115	151076	159026	151106	153148	153154
3/8 (9.53)	153116	151077	159027	151107		
1/2 (12.7)	153117	151078	159028	151108	153149	
5/8 (15.88)	153118	151079	159029	151109		
3/4 (19.05)	153119	151080	159030	151110	153150	
1 (25.4)	153120	151081	159031	151111	153151	
1 1/8 (28.58)	153121	151082	159032	151112	153152	
1 1/4 (31.75)	153122	151083	159033	151113		
1 1/2 (38.1)	153123	151084	159034	151114	153153	

후물롱 (Type Heavy)

3/32 (2.38)	153109-H	151070-H	159020-H	151100	153084	153083
1/8 (3.18)	153110-H	151071-H	159021-H	151101		
5/32 (3.97)	153111-H	151072-H	159022-H	151102		
3/16 (4.76)	153112-H	151073-H	159023-H	151103		
7/32 (5.56)	153113-H	151074-H	159024-H	151104		
1/4 (6.35)	153114-H	151075-H	159025-H	151105		
5/16 (7.94)	153115-H	151076-H	159026-H	151106	153148	153154
3/8 (9.53)	153116-H	151077-H	159027-H	151107		
1/2 (12.7)	153117-H	151078-H	159028-H	151108	153149	
5/8 (15.88)	153118-H	151079-H	159029-H	151109		
3/4 (19.05)	153119-H	151080-H	159030-H	151110	153150	
1 (25.4)	153120-H	151081-H	159031-H	151111	153151	
1 1/8 (28.58)	153121-H	151082-H	159032-H	151112	153152	
1 1/4 (31.75)	153122-H	151083-H	159033-H	151113		
1 1/2 (38.1)	153123-H	151084-H	159034-H	151114	153153	